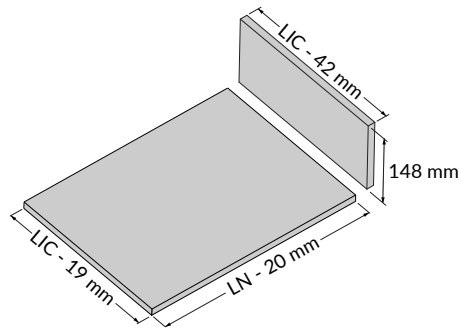


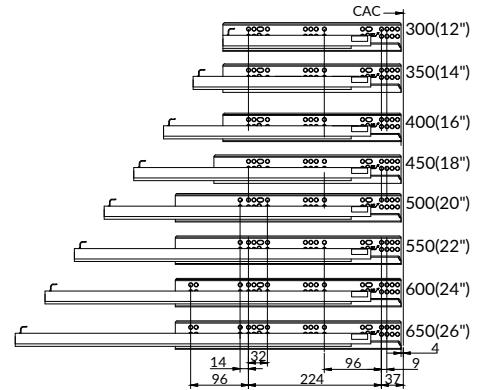


Disponible en blanc et anthracite
Available in white and anthracite



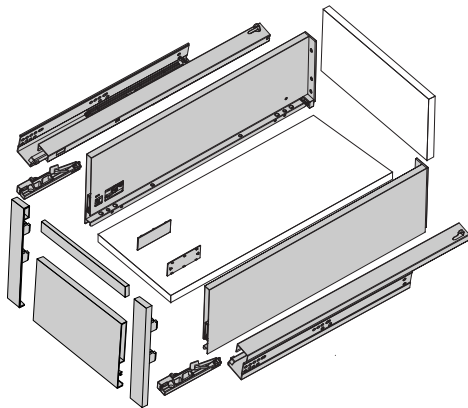
LIC = LARGEUR INTÉRIURE CAISSON
INTERIOR CABINET WIDTH
LN = LONGUEUR NOMINALE
NOMINAL LENGTH

Fond et dos
Back and bottom

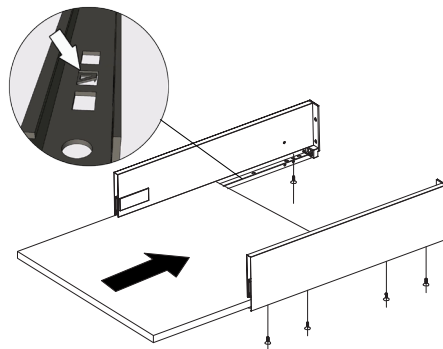


CAC = CHANT AVANT DU CAISSON
FRONT EDGE OF CABINET

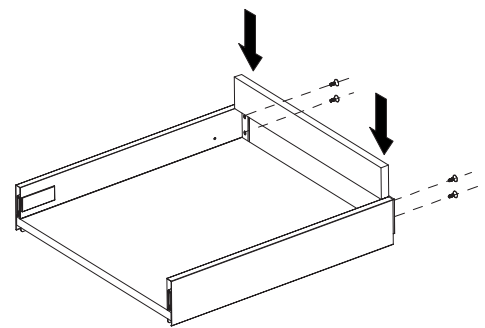
Installation des coulisses
Slides installation



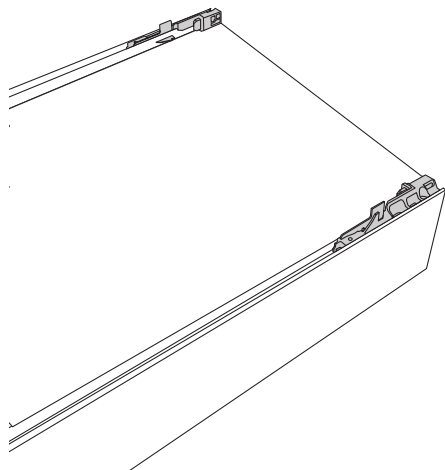
Vue éclatée du tiroir
Exploded view of the drawer



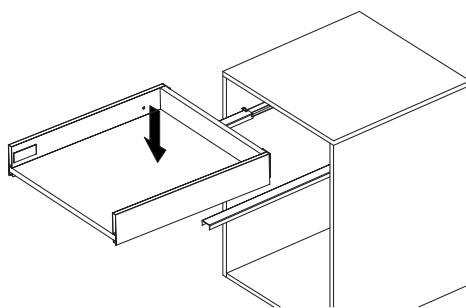
Fixer le fond du tiroir
Secure drawer bottom



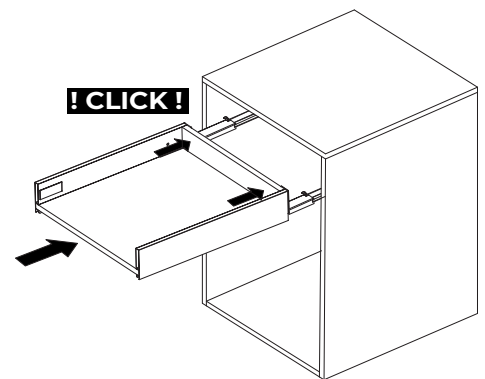
Visser le dos
Screw the back



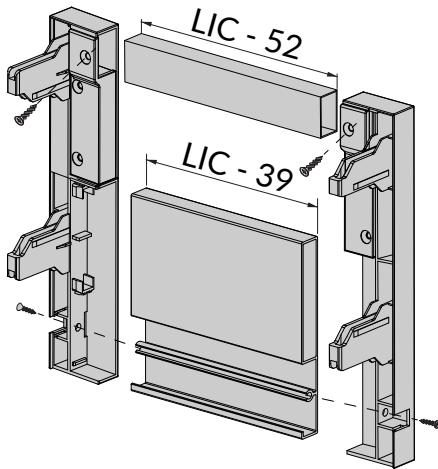
Insérer les attaches de coulisses
Insert the slide brackets



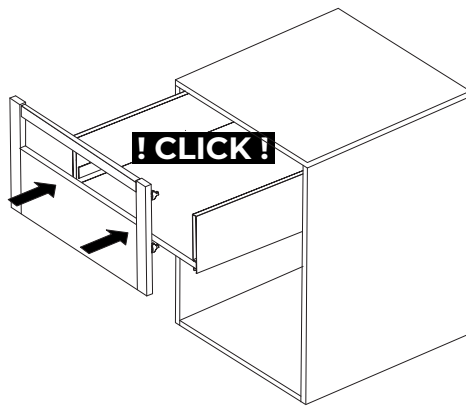
Poser le tiroir sur les coulisses
Put the drawer on the slides



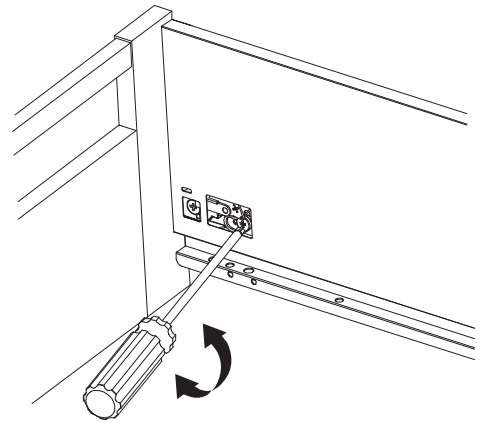
Refermer complètement
Close completely



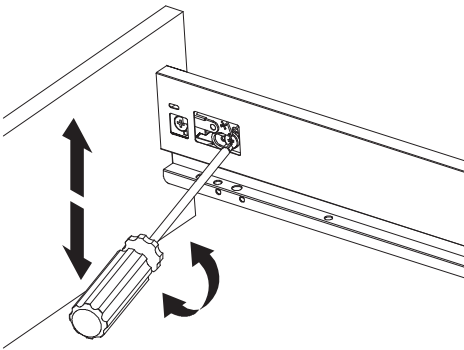
Montage de la façade
Front profile assembly



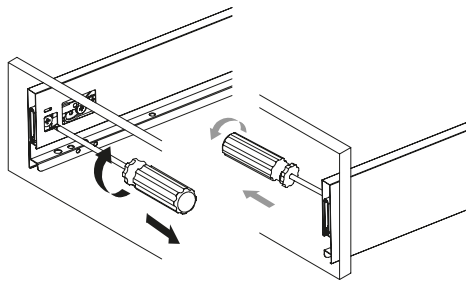
Clipser la façade sur le tiroir
Clip the drawer front



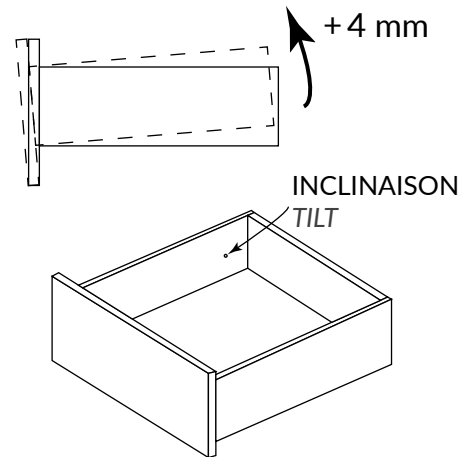
Serrer la vis
Tighten the screw



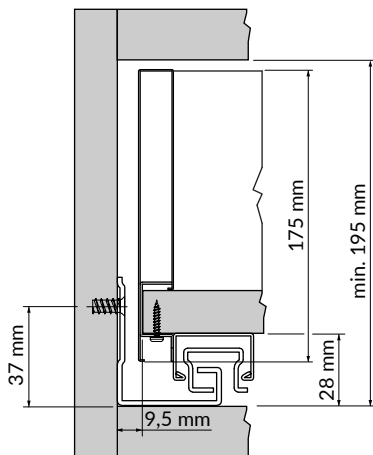
Réglage vertical ± 2 mm
Vertical adjustment ± 2 mm



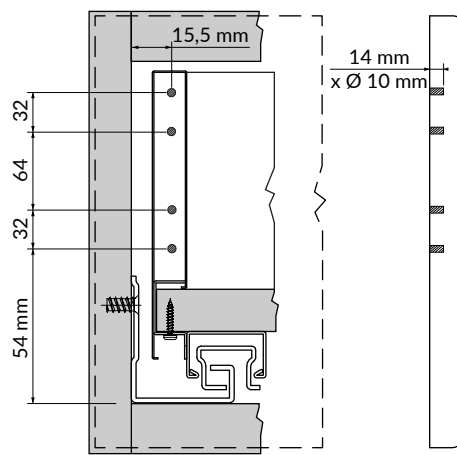
Réglage latéral ± 2 mm
Lateral adjustment ± 2 mm



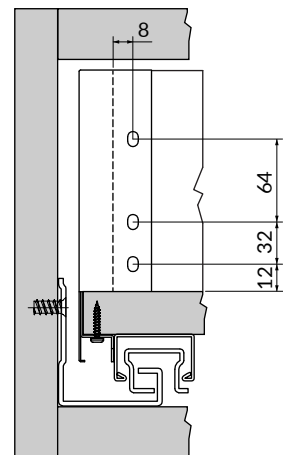
Réglage inclinaison + 4 mm
Tilt adjustment + 4 mm



Implantation avant
Front drilling and installation



Implantation façade
Door drilling and installation



Implantation arrière
Back drilling and installation