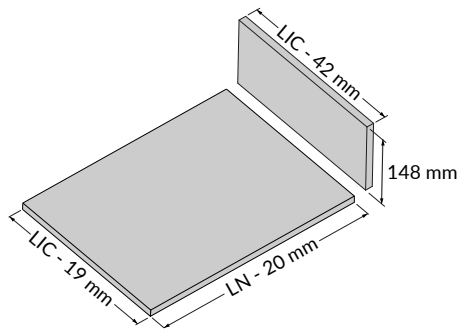
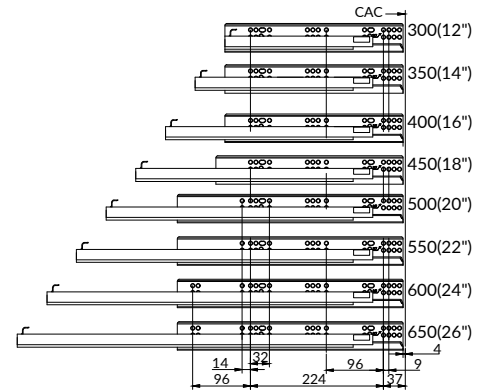


Largeur intérieure du caisson  
Inside cabinet width



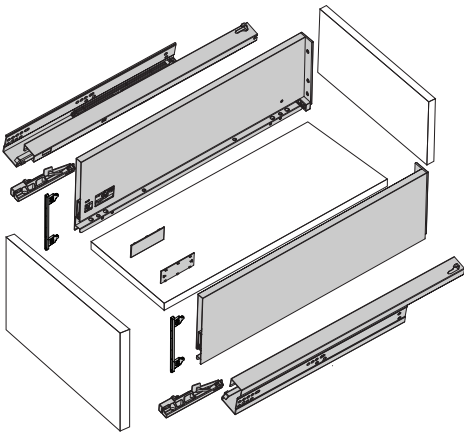
LIC = LARGEUR INTÉRIEURE CAISSON  
INTERIOR CABINET WIDTH  
LN = LONGUEUR NOMINALE  
NOMINAL LENGTH

Fond et dos  
Back and bottom

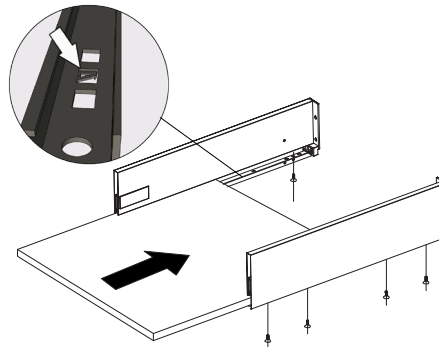


CAC = CHANT AVANT DU CAISSON  
FRONT EDGE OF CABINET

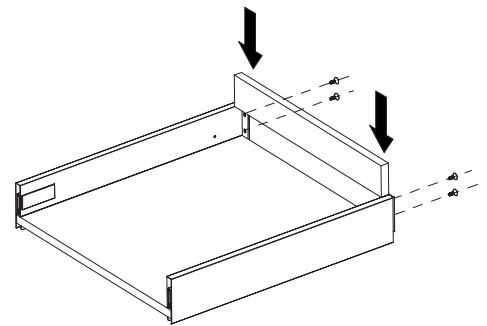
Installation des coulisses  
Slides installation



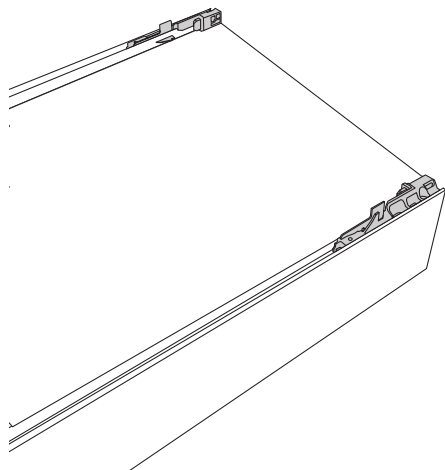
Vue éclatée du tiroir  
Exploded view of the drawer



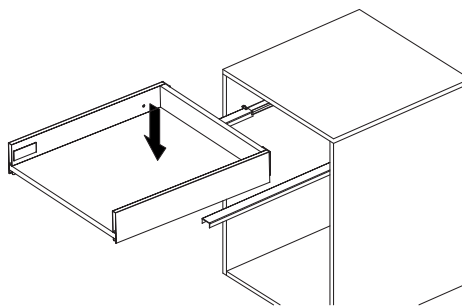
Fixer le fond du tiroir  
Secure drawer bottom



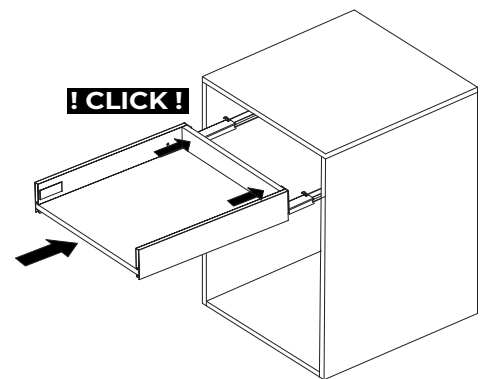
Visser le dos  
Screw the back



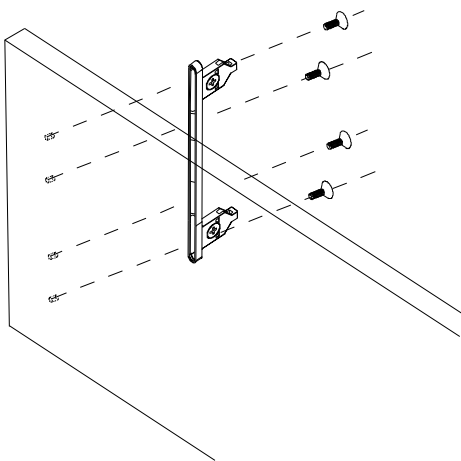
Insérer les attaches de coulisses  
Insert the slide brackets



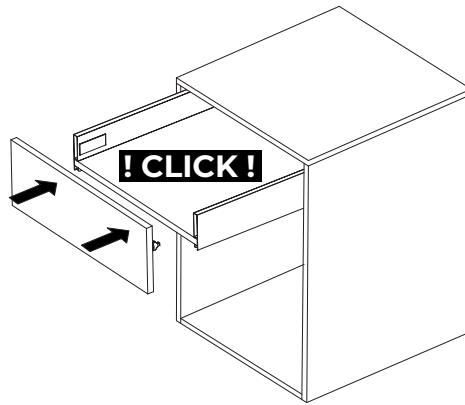
Poser le tiroir sur les coulisses  
Put the drawer on the slides



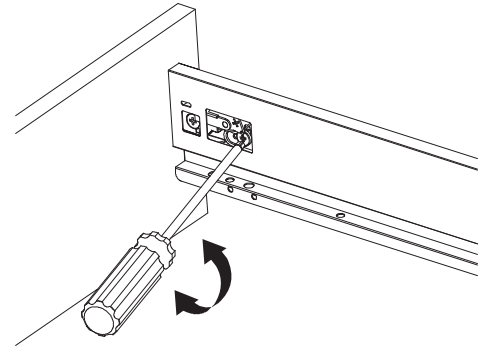
Refermer complètement  
Close completely



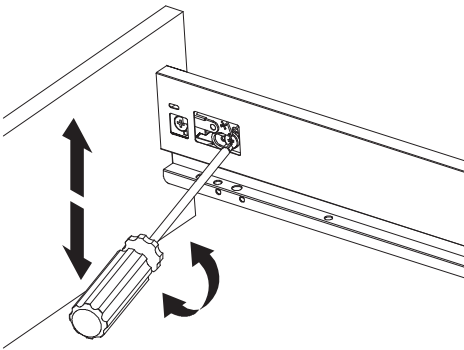
Fixer les attaches de façade  
Fasten the front bracket



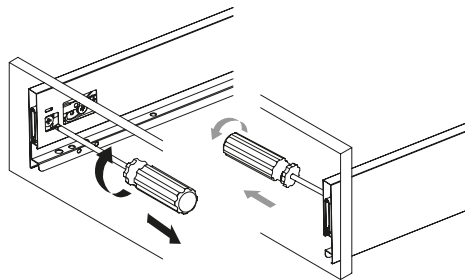
Clipser la façade sur le tiroir  
Clip the drawer front



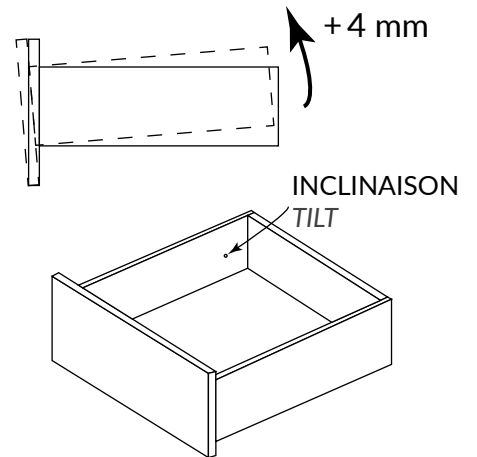
Serrer la vis  
Tighten the screw



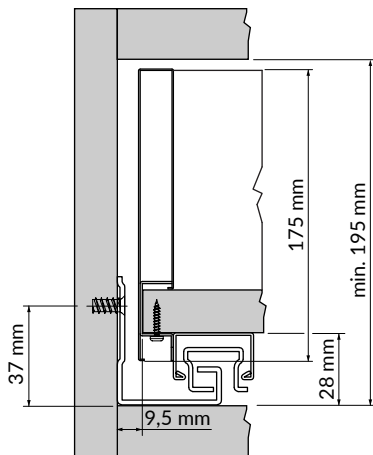
Réglage vertical  $\pm 2$  mm  
Vertical adjustment  $\pm 2$  mm



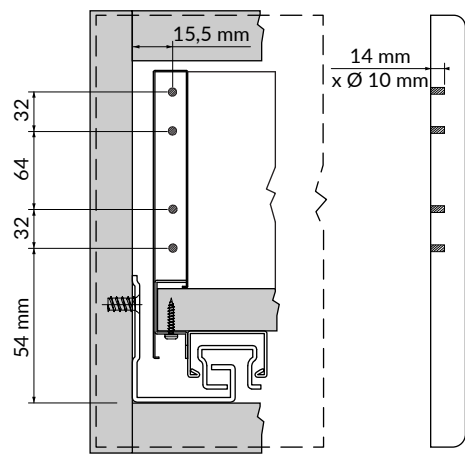
Réglage latéral  $\pm 2$  mm  
Lateral adjustment  $\pm 2$  mm



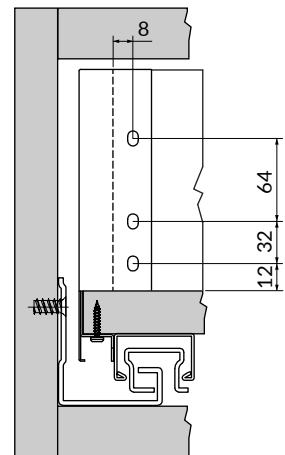
Réglage inclinaison + 4 mm  
Tilt adjustment + 4 mm



Implantation avant  
Front drilling and installation



Implantation façade  
Door drilling and installation



Implantation arrière  
Back drilling and installation