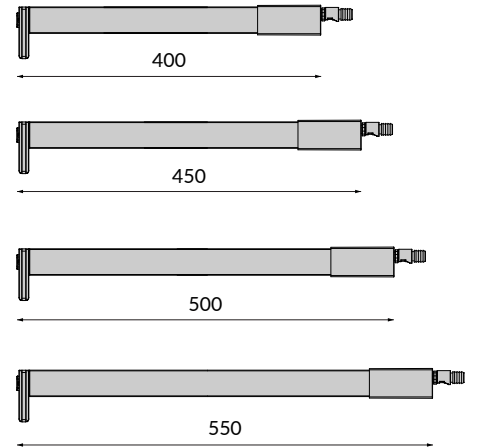
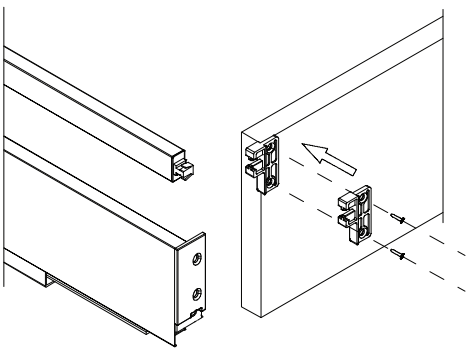




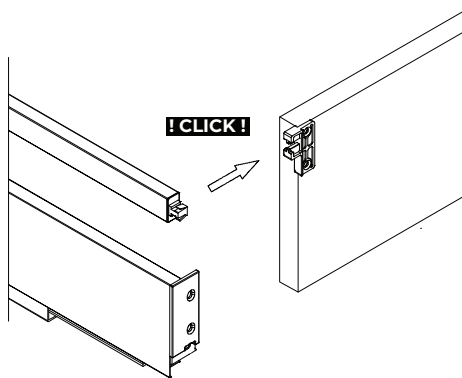
Disponible en blanc et anthracite
Available in white and anthracite



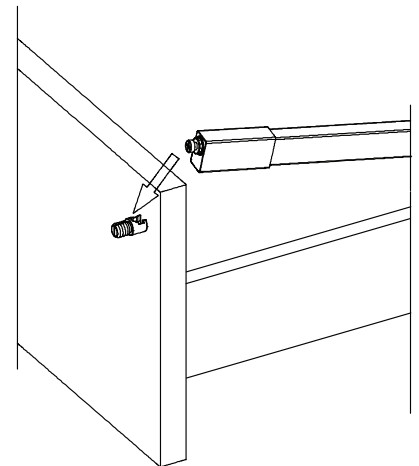
Longueurs disponibles
Lengths available



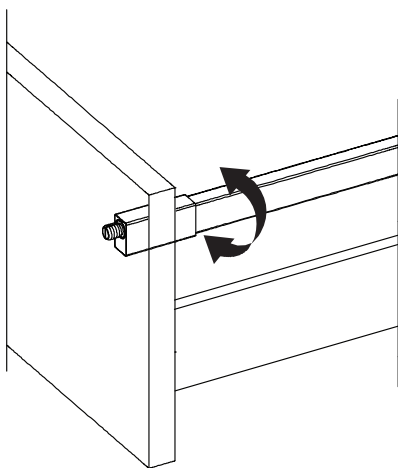
Visser la plaque de montage
Screw the assembly bracket



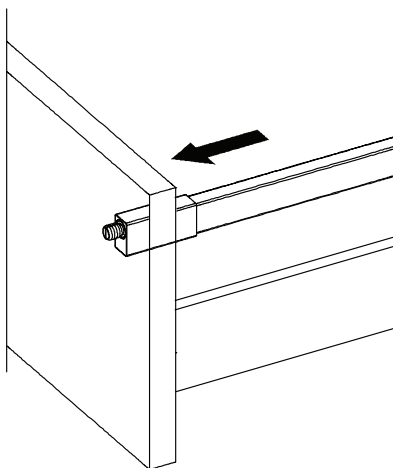
Insérer le tube par le côté
Insert the rail by the side



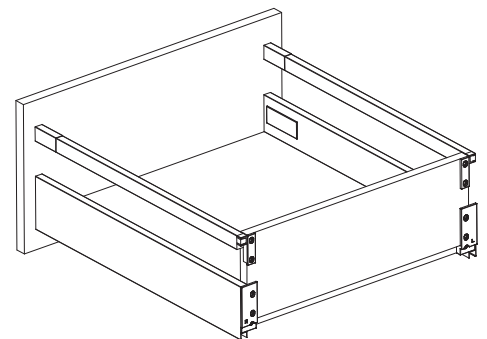
Insérer tube dans le goujon
Insert the rail in the dowel



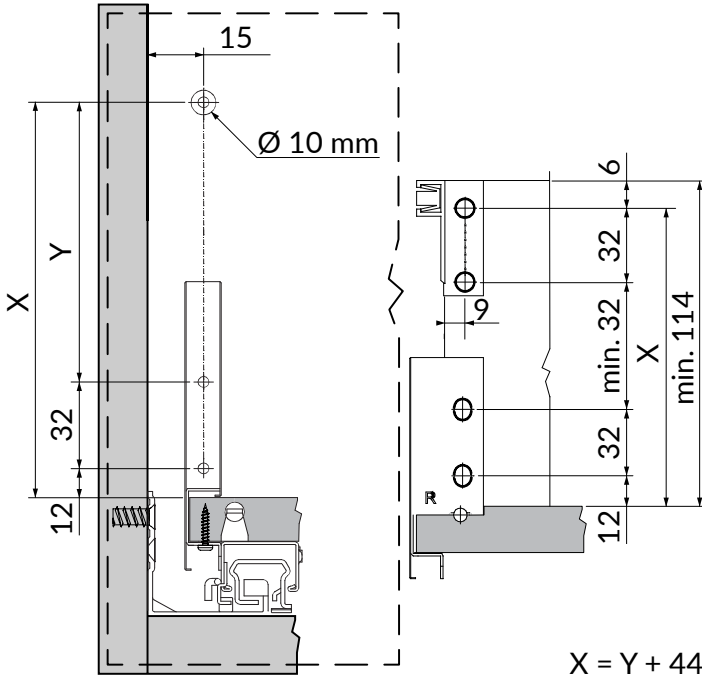
Ajustement inclinaison
Tilt adjustment



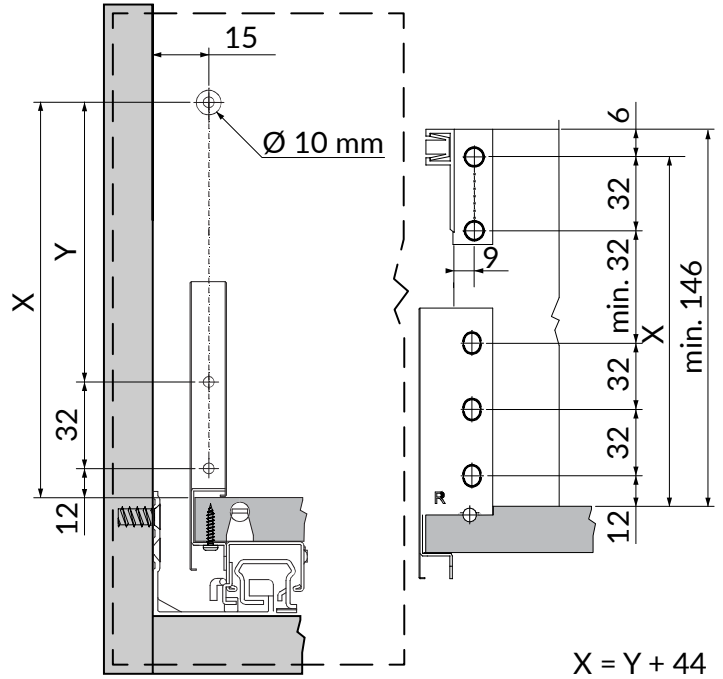
Glisser le manchon vers l'avant
Slide de cover sleeve forward



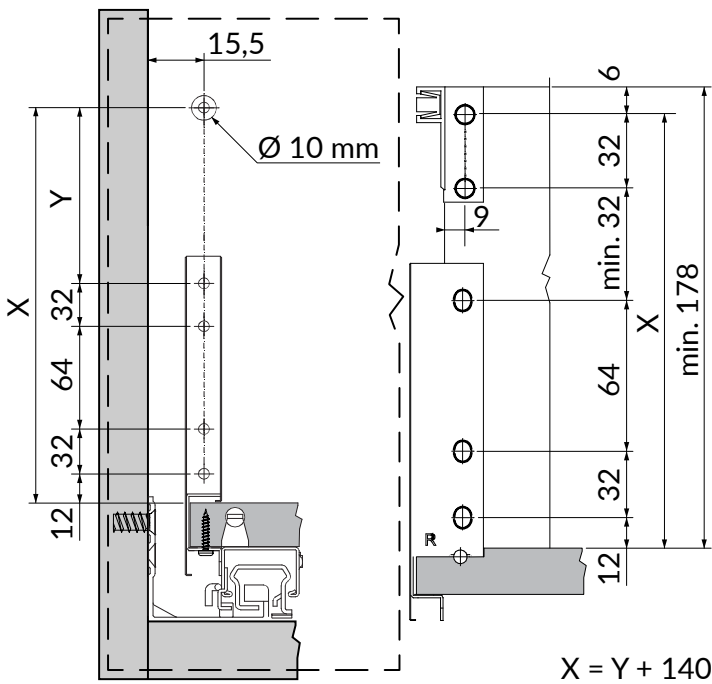
Installation complétée
Completed installation



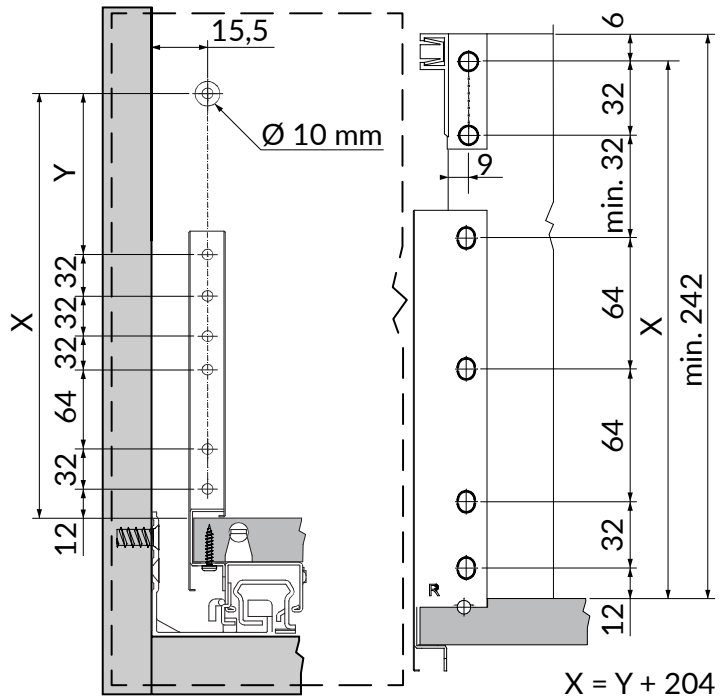
Hauteur minimale du tube pour côté tiroir H090
Minimal rail height for H090 side drawer



Hauteur minimale du tube pour côté tiroir H128
Minimal rail height for H128 side drawer



Hauteur minimale du tube pour côté tiroir H175
Minimal rail height for H175 side drawer



Hauteur minimale du tube pour côté tiroir H240
Minimal rail height for H240 side drawer