



---

**NOTICE DE MONTAGE**  
**Systeme de lit escamotable simple vertical**

---

**ASSEMBLY INSTRUCTIONS**  
**Vertical wall bed system for twin mattress**

**ROCHELEAU**

Les quantités d'emballage peuvent changer sans préavis.

Toutes les dimensions sont sujettes à des modifications techniques.

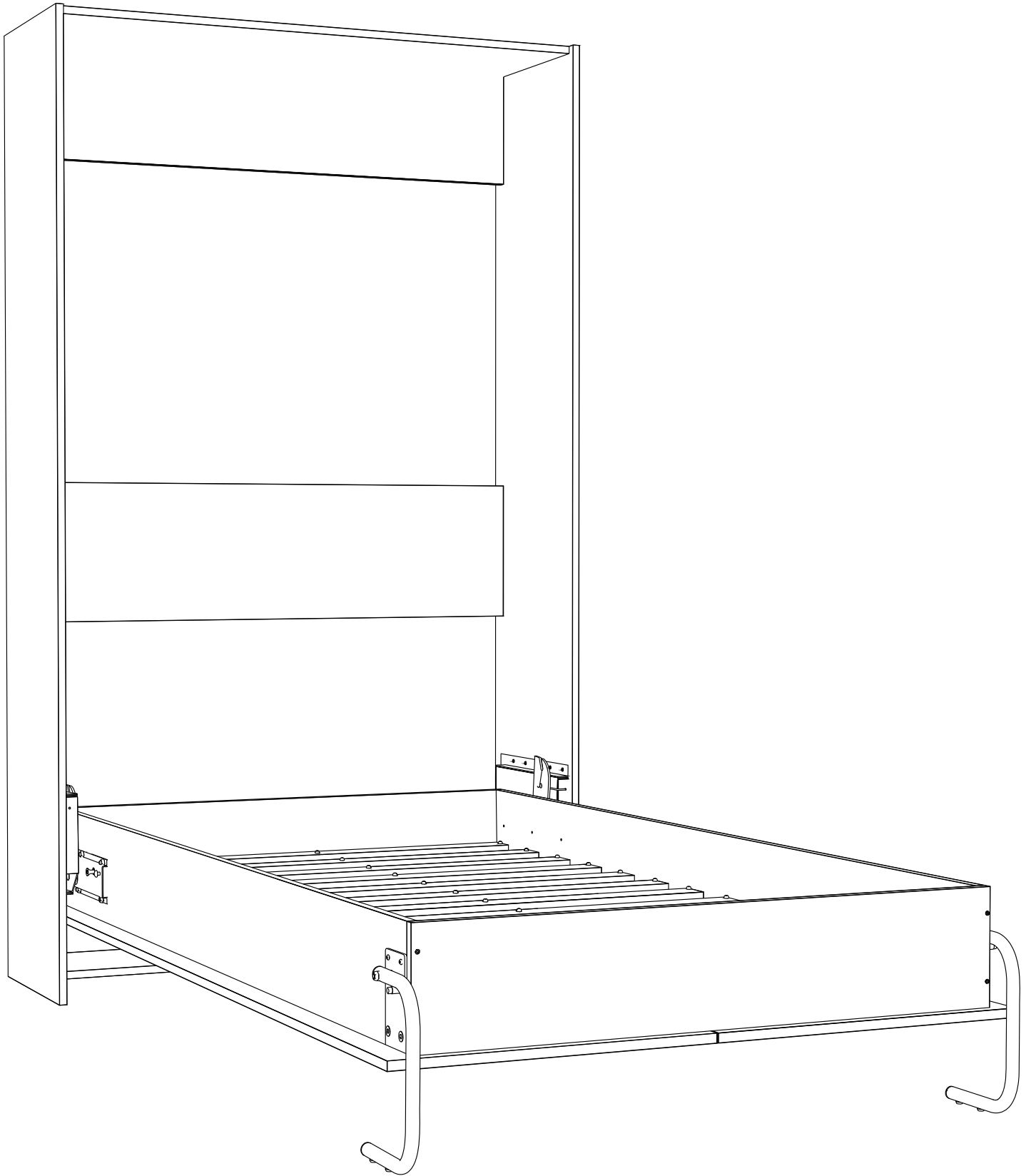
Les photos de produit sont sujettes à des variations de couleur.

Packaging quantities may change without notice.

All dimensions are subject to technical alterations.

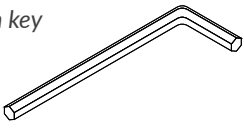
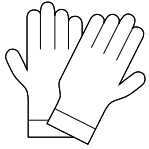
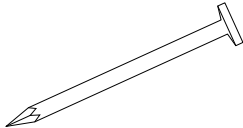
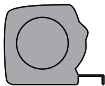
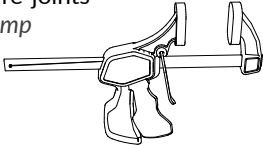
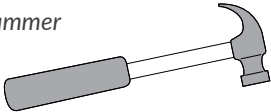

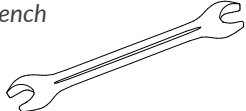

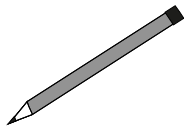

Product photos are subject to colour variations.

SYSTÈME DE LIT ESCAMOTABLE SIMPLE VERTICAL  
VERTICAL WALL BED SYSTEM FOR TWIN MATTRESS



Outils dont l'assembleur aura besoin.

Tools the assembler needs to have.

Description	Description	Description	Description
Clé Allen Allen key 	Gants Gloves 	Clou Nail 	Ruban à mesurer Tape measure 
Serre-joints Clamp 	Marteau Hammer 	Lunette de sécurité Safety glasses 	Clef Wrench 
Perceuse Drill 	Crayon Pencil 	Détecteur de montant Stud finder 	

Liste des composantes de bois à couper (épaisseur 5/8")

Wood cutting list (5/8" thickness)

Code	Description	Dimensions	Qté / Qty
1	Panneau de dessus / Top panel	15 1/4" x 45 3/8"	1
2, 3	Panneaux de côtés / Side panels	16" x 81"	2
4, 6	Valence et panneau de bas / Valence and bottom panel	10" x 45 3/8"	2
5	Tête de lit / Headboard	12" x 45 3/8"	1
7	Pièce de jointage / Junction piece	75 5/8" x 4"	1
8, 9	Panneaux de portes / Door panels	22 7/16" x 78 1/4"	2
11	Tête et pied de lit / Bed head and feet	41 1/4" x 8"	2
12	Côtés de lit / Bed side panels	75 3/4" x 8"	2
13	Latte de support / Support slat	75 3/4" x 2 1/2"	1
14	Lattes de côté / Side slats	72 1/2" x 1 1/2"	2
16	Lattes / Slats	39 7/8" x 2 1/2"	13

### Vis Screws

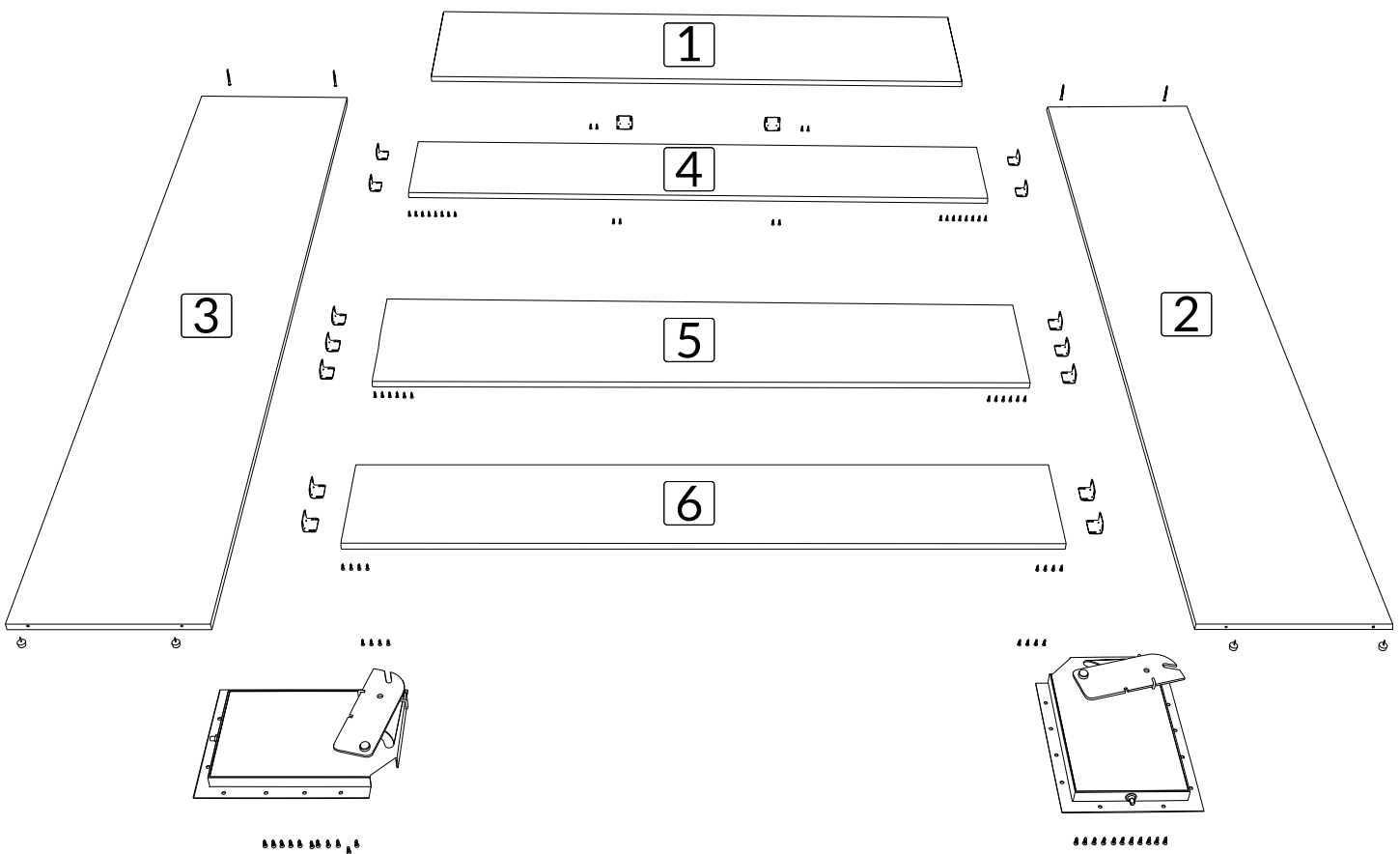
Code	Qté / Qty	Code	Qté / Qty
A 9/16" (14 mm)	204	F 1 1/2" (38 mm)	4
B 5/8" (16 mm)	36	G 1 3/4" (44 mm)	39
C 1" (25 mm)	10	H 2 1/2" (64 mm)	4
D 1 1/8" (29 mm)	36	I 1 5/8" (41 mm)	12
E 1 1/4" (32 mm)	4	J 3/8" - 16" x 7/8" (22 mm)	2

\*pour les poignées / for handles\*

### Quincaillerie Hardware

Code	Qté / Qty	Code	Qté / Qty	Code	Qté / Qty	Code	Qté / Qty
K Pied de lit Bed leg	2	L Poignée Handle	2	M Mécanisme Mechanism	2	N Mécanisme de support Support mechanism	2
O Boulon 1/4" (7 mm) Bolt 1/4" (7 mm)	4	P Rondelle Washer	4	Q Pieds en caoutchouc Rubber legs	4	R Équerre murale Wall brace	2
S Boulon 7/16" (11 mm) Bolt 7/16" (11 mm)	10	T Renfort d'angle Corner brace	51				

Ce guide va commencer avec l'assemblage du cadre du lit.  
Vous pouvez apercevoir ici les éléments qui vont constituer le cadre du lit.  
*This guide will begin with assembling the bed frame.*  
*You can see here the elements that will constitute the frame of the bed.*



En suivant les mesures affichées, pré-percer le panneau #3 en utilisant un clou et un marteau.

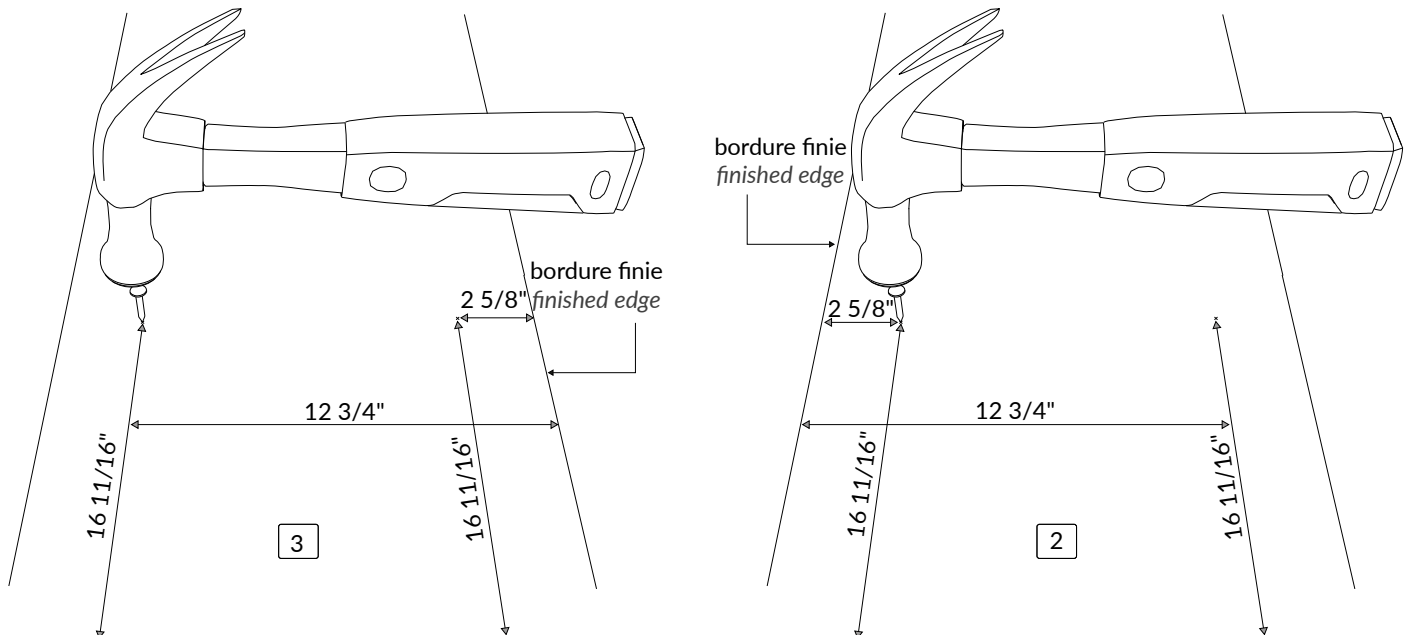
Note : Le clou et le marteau ne sont pas fournis.

Répéter la même procédure pour le panneau #2.

*By following the measurements displayed, pre-drill panel #3 using a nail and a hammer.*

*Note: nail and hammer are not provided.*

*Repeat the same procedure for panel #2.*

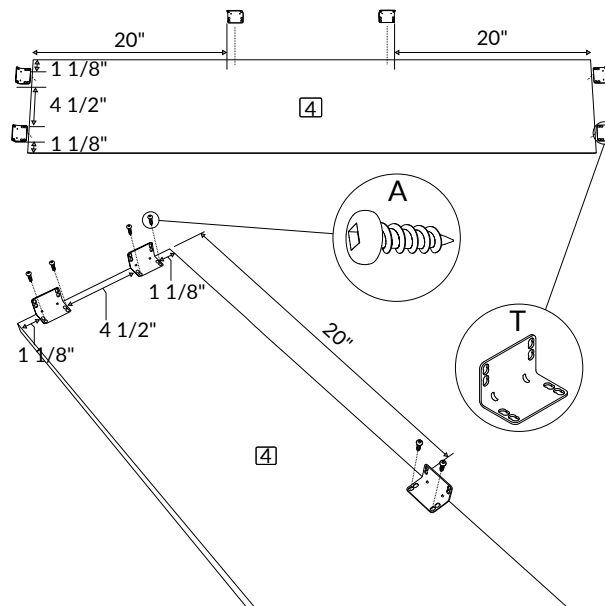


En suivant les mesures affichées, placer 6 renforts d'angle (T) sur le panneau #4.

Insérer 12 vis de 9/16" (A) pour visser les renforts d'angle dans le panneau #4.

*By following the measurements displayed, set 6 corner braces (T) into panel #4.*

*Insert twelve 9/16" screws (A) to screw corner braces on panel #4.*

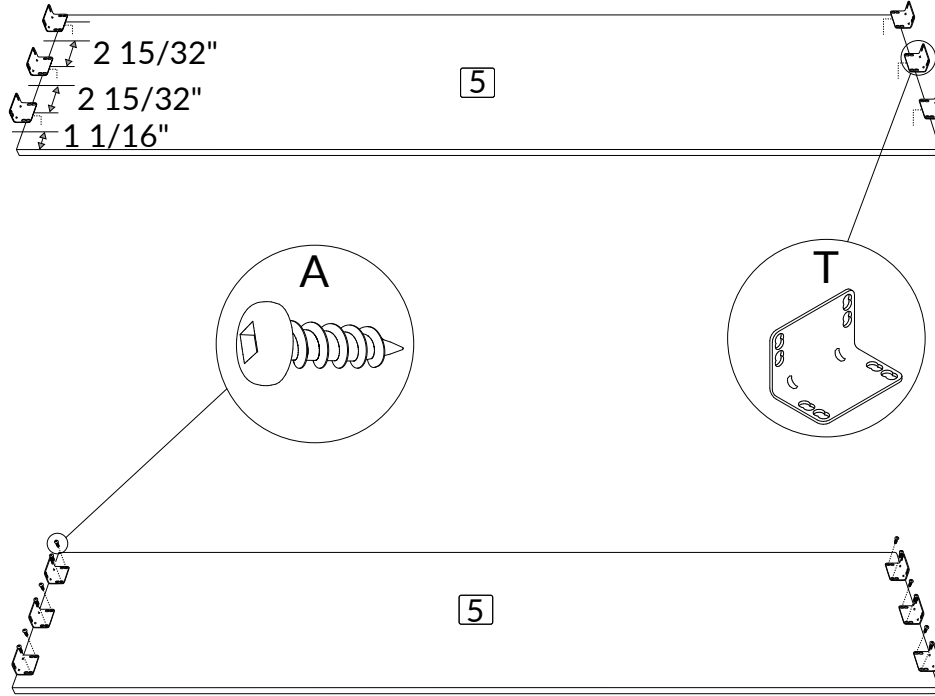


En suivant les mesures affichées, placer 6 renforts d'angle (T) sur le panneau #5.

Insérer 12 vis de 9/16" (A) pour visser les renforts d'angle avec le panneau #5.

*By following the measurements displayed, set 6 corner braces (T) on panel #5.*

*Insert twelve 9/16" screws (A) to fix the corner braces on panel #5.*

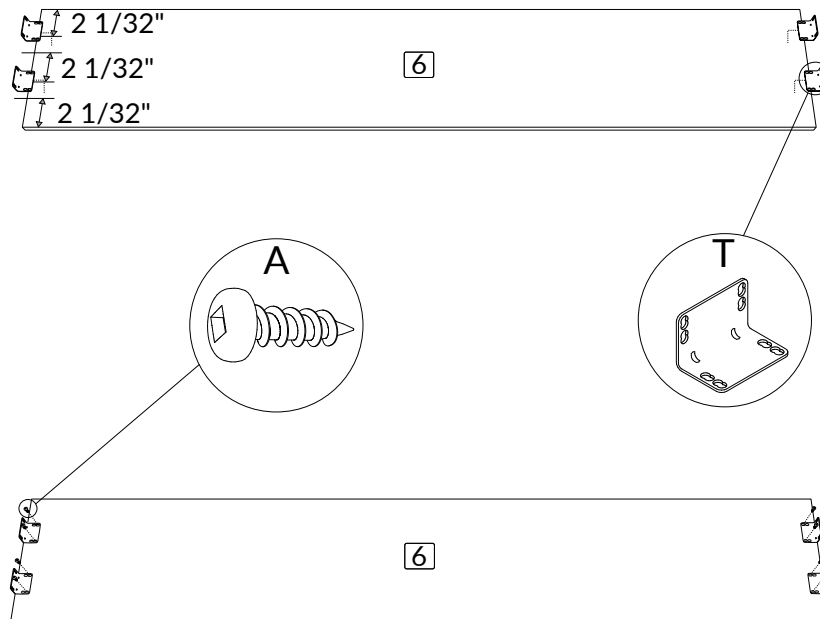


En suivant les mesures affichées, placer 4 renforts d'angle (T) sur le panneau #6.

Insérer 8 vis de 9/16" (A) pour visser les renforts d'angle dans le panneau #6.

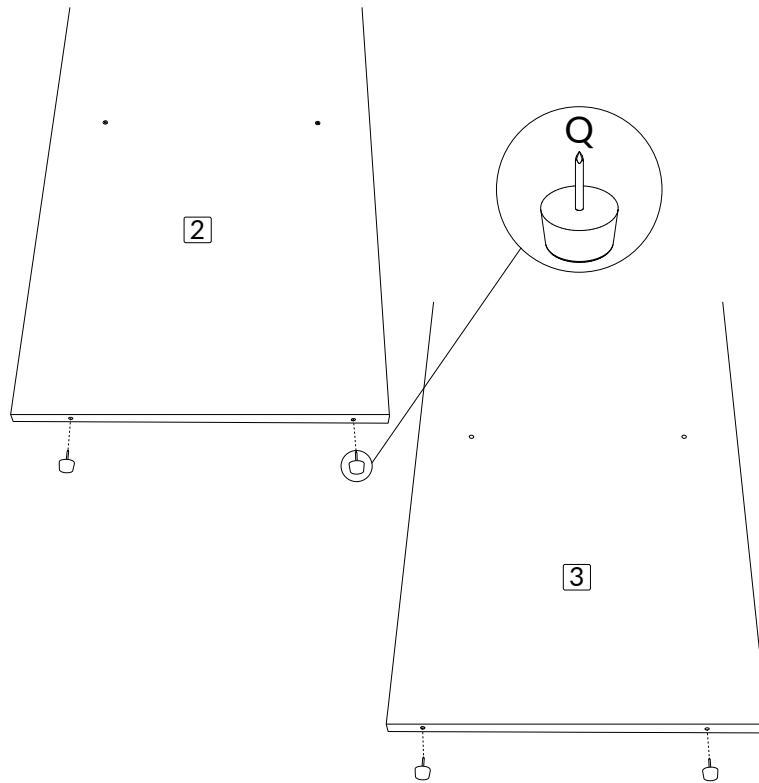
*By following the measurements displayed, set 6 corner braces (T) into panel #6.*

*Insert eight 9/16" screws (A) to screw corner braces on panel #6.*

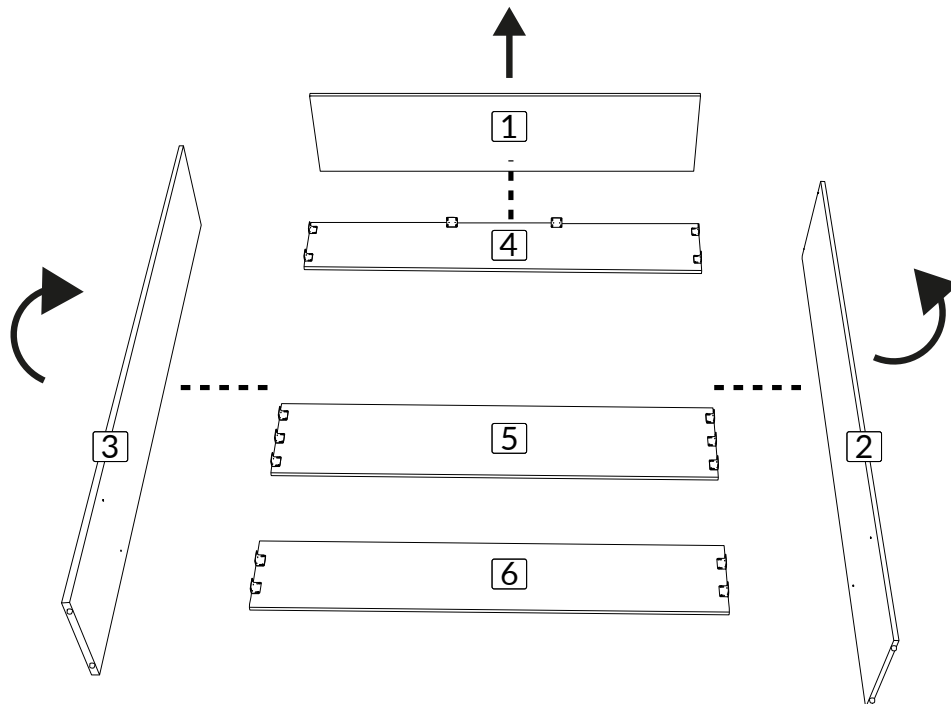




Installer les sous-pattes de nylon (Q) sous le panneau #2 et le panneau #3.  
Install the nylon nail glides (Q) at the bottom of panel #2 and panel #3.



Mettre ensemble les panneaux #2 et #3 avec le panneau #1.  
Bring together the panels #2 and #3 with panel #1.



En suivant les mesures affichées, insérer 2 vis de 1 5/8" (I) pour attacher le panneau #1 au panneau #3.  
Note : Avant d'insérer les vis s'assurer que le devant du panneau #1 est parfaitement aligné avec le devant du panneau #3.

Note 2 : Si vous avez seulement acheté le mécanisme veuillez utiliser des vis à bois auto-perçantes de 1 3/4" pour cette étape.

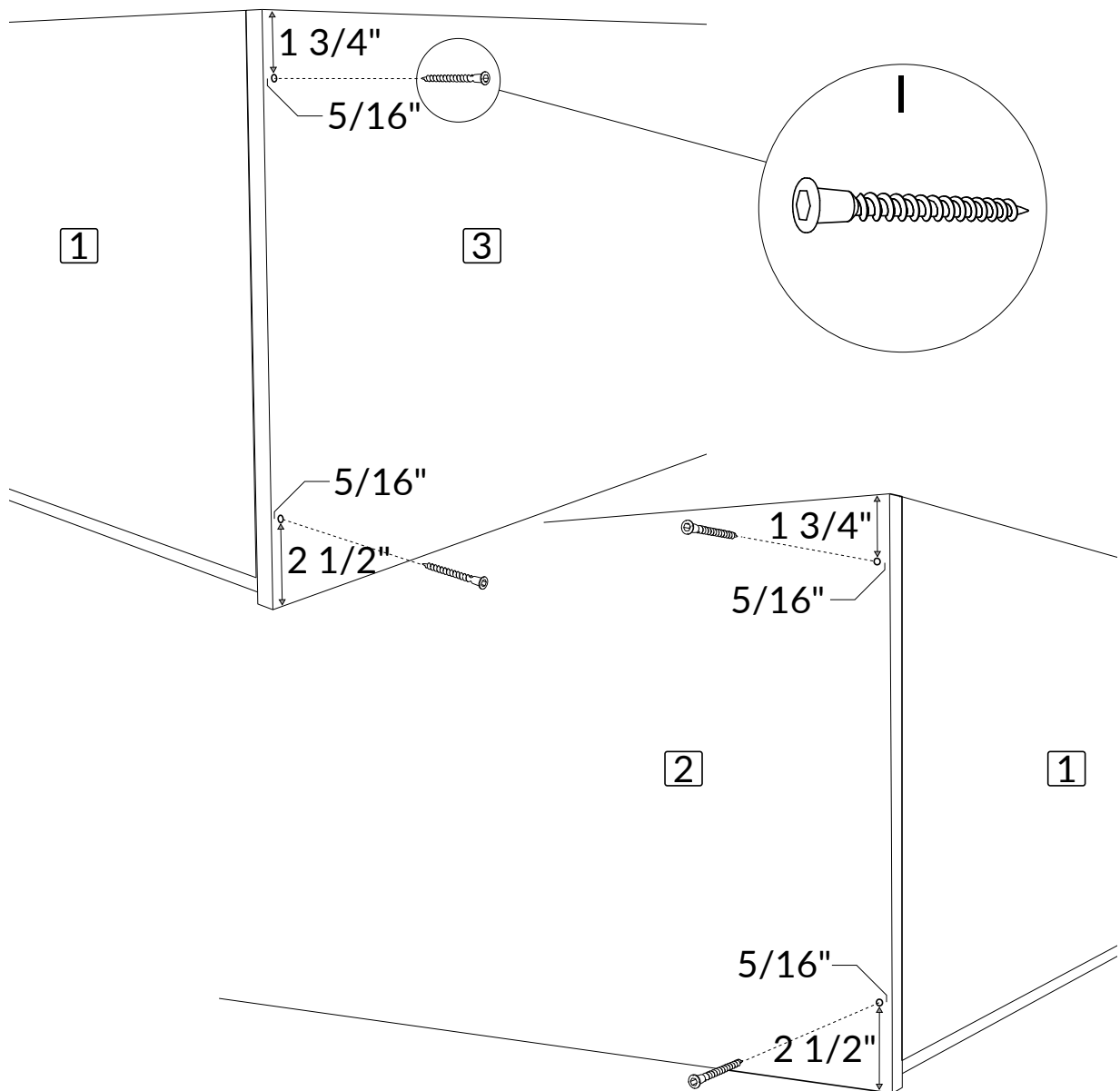
Répéter la même procédure pour fixer l'autre côté du panneau #1 au panneau #2.

*By following the measurements displayed, insert two 1 5/8" screws (I) to attach panel #1 to panel #3.*

*Note: Before adding the screws, make sure the front of panel #1 is perfectly aligned with the front of panel #3.*

*Note 2: If you only purchased the mechanism please use 1 3/4" self-drilling wood screws for this step.*

*Repeat the same procedure to attach the other side of panel #1 to panel #2.*

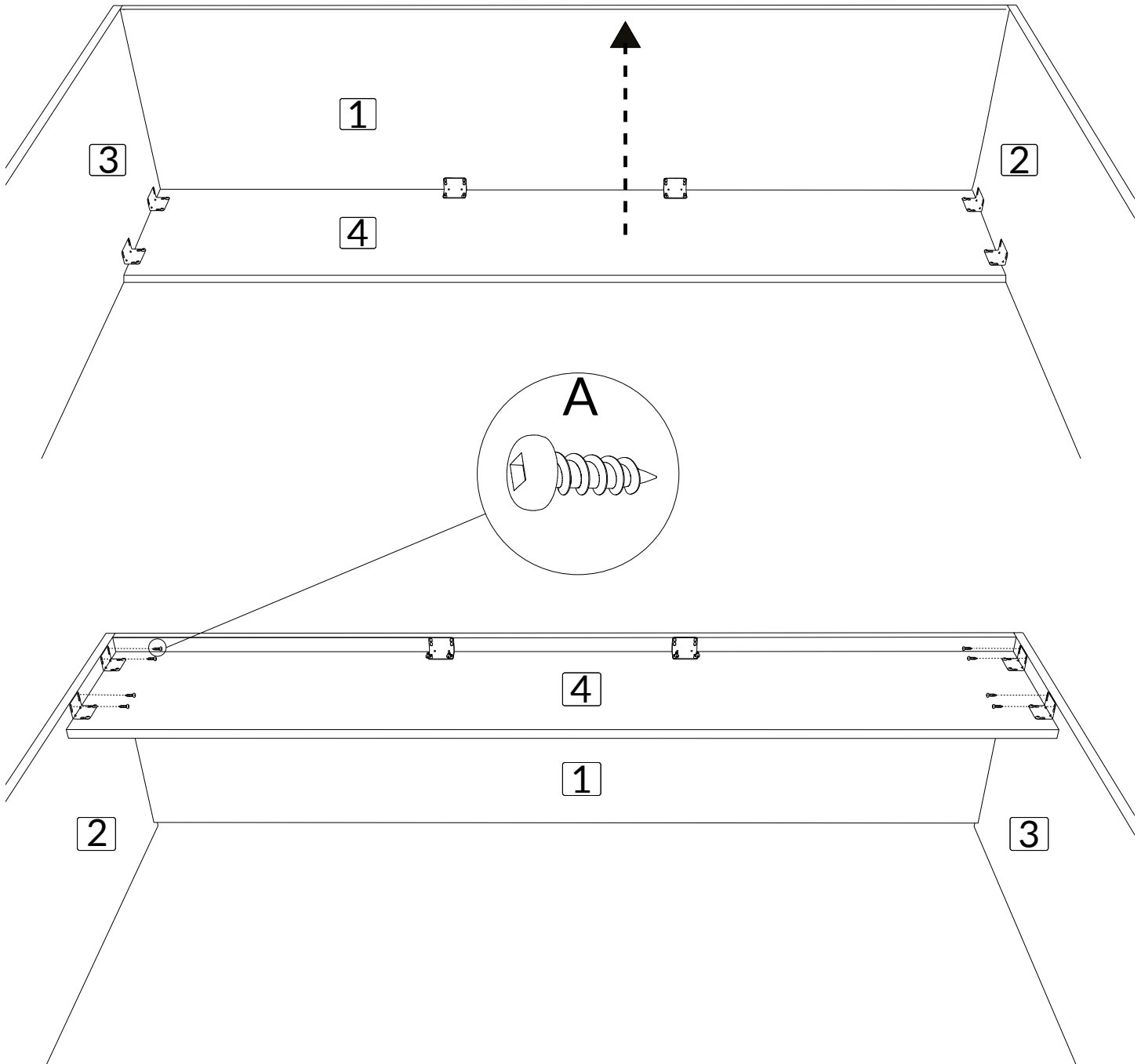


Déplacer le panneau #4 vers le haut entre les panneaux #2 et #3.

Insérer 12 vis de 9/16" (A) pour visser les renforts d'angle du panneau #4 avec les panneaux #1 et #2.

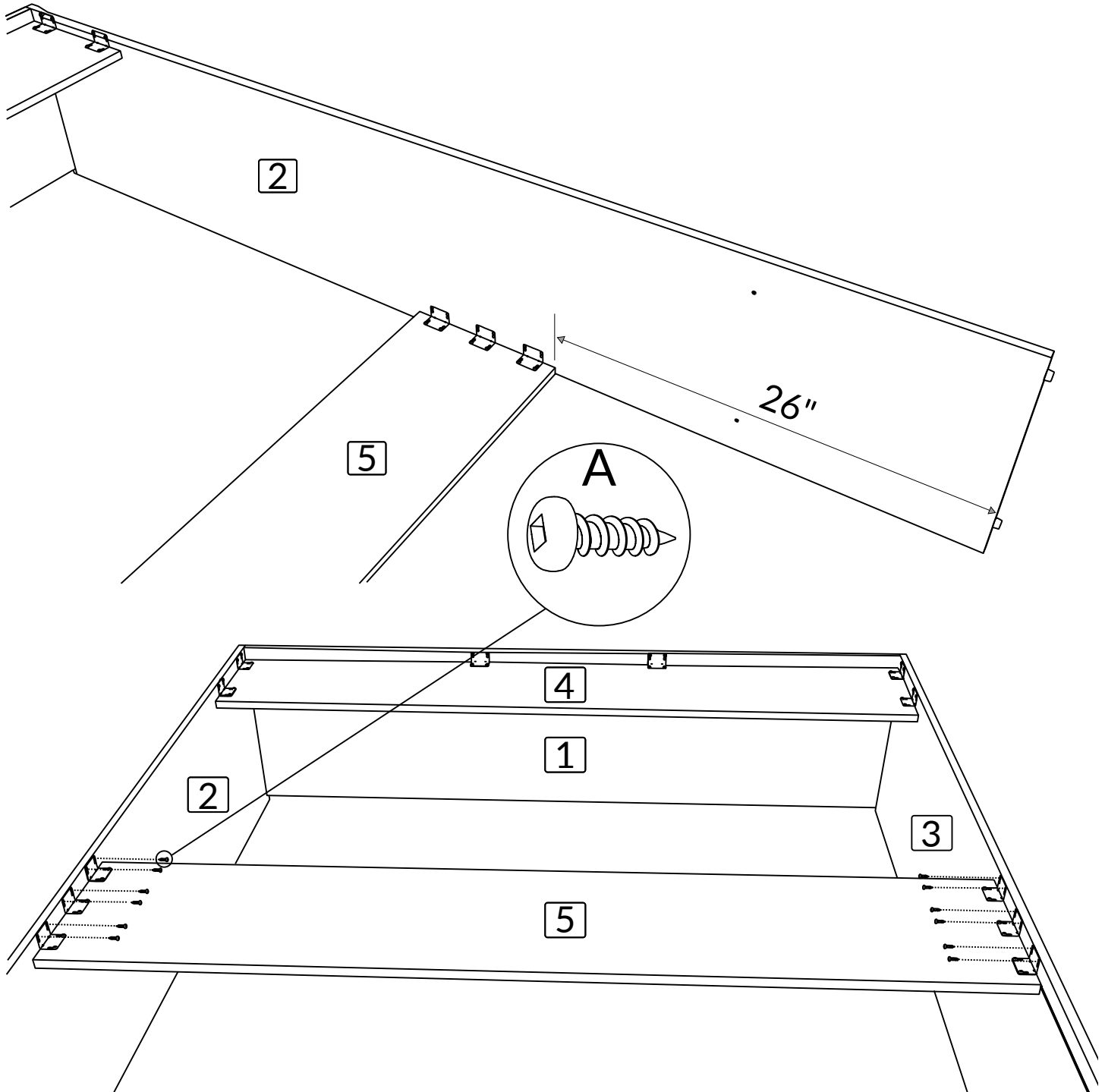
*Move up the panel #4 between the panels #2 and #3.*

*Insert twelve 9/16" screws (A) to screw the corner braces of panel #4 with panels #1 and #2.*



En suivant les mesures affichées, déplacer le panneau #5 vers le haut entre les panneaux #2 et #3.  
Insérer 12 vis de 9/16" (A) pour visser les renforts d'angle du panneau #5 avec les panneaux #2 et #3.

*By following the measurements displayed, move up panel #5 between the panels #2 and #3.  
Insert twelve 9/16" screws (A) to screw the corner braces of panel #5 with panels #2 and #3.*



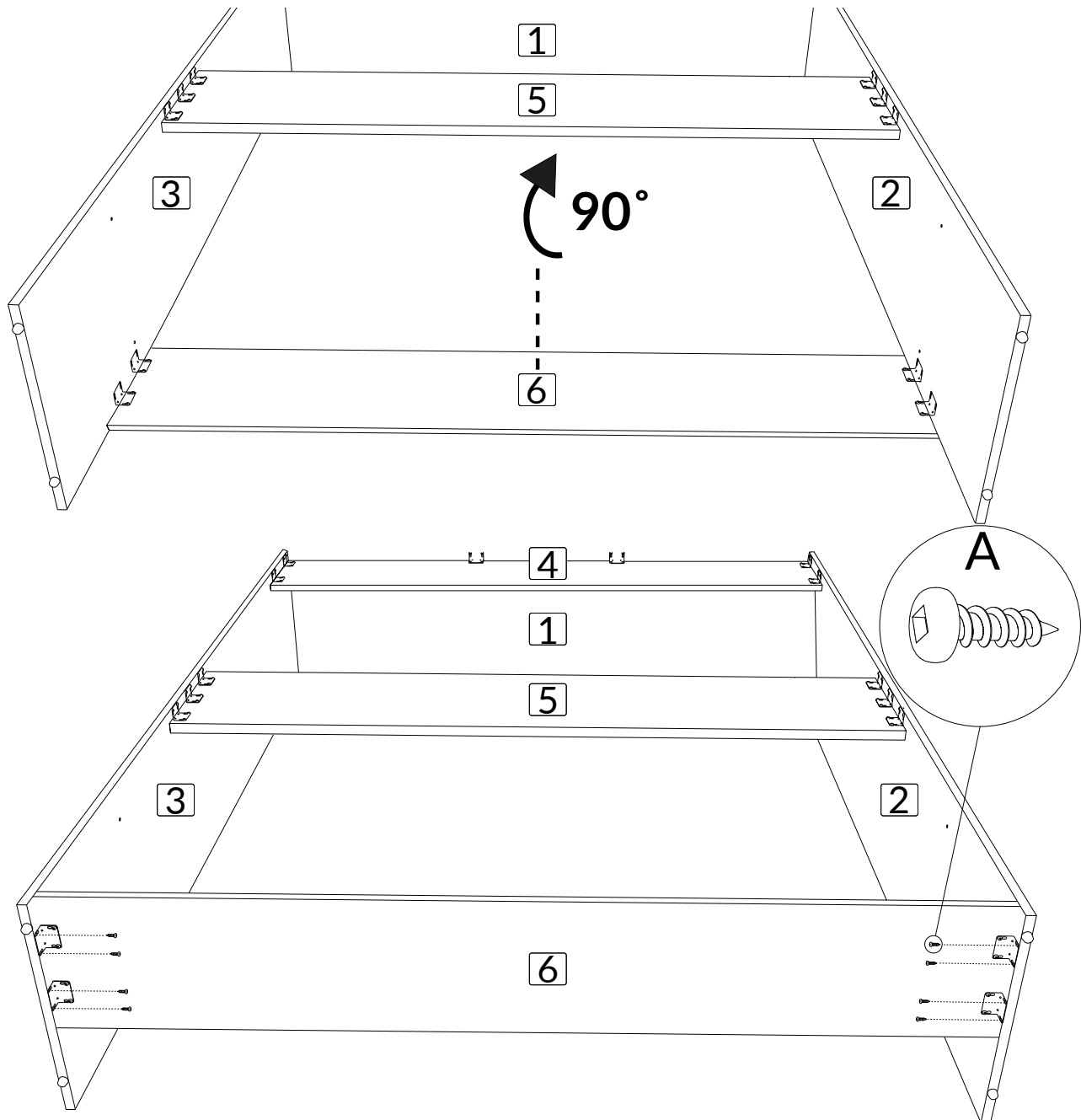
Déplacer le panneau #6 vers le haut et faire une rotation de 90 degrés entre les panneaux #2 et #3.  
Note : Les renforts d'angle doivent être de 1 1/8" et doivent être alignés avec le bas des panneaux #3 et #2.

Insérer 8 vis de 9/16" (A) pour visser les renforts d'angle du panneau #6 avec les panneaux #2 et #3.

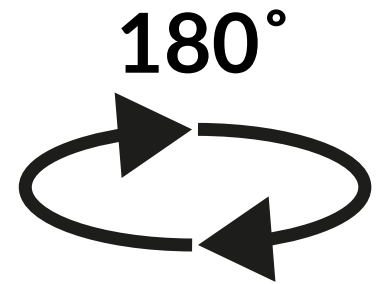
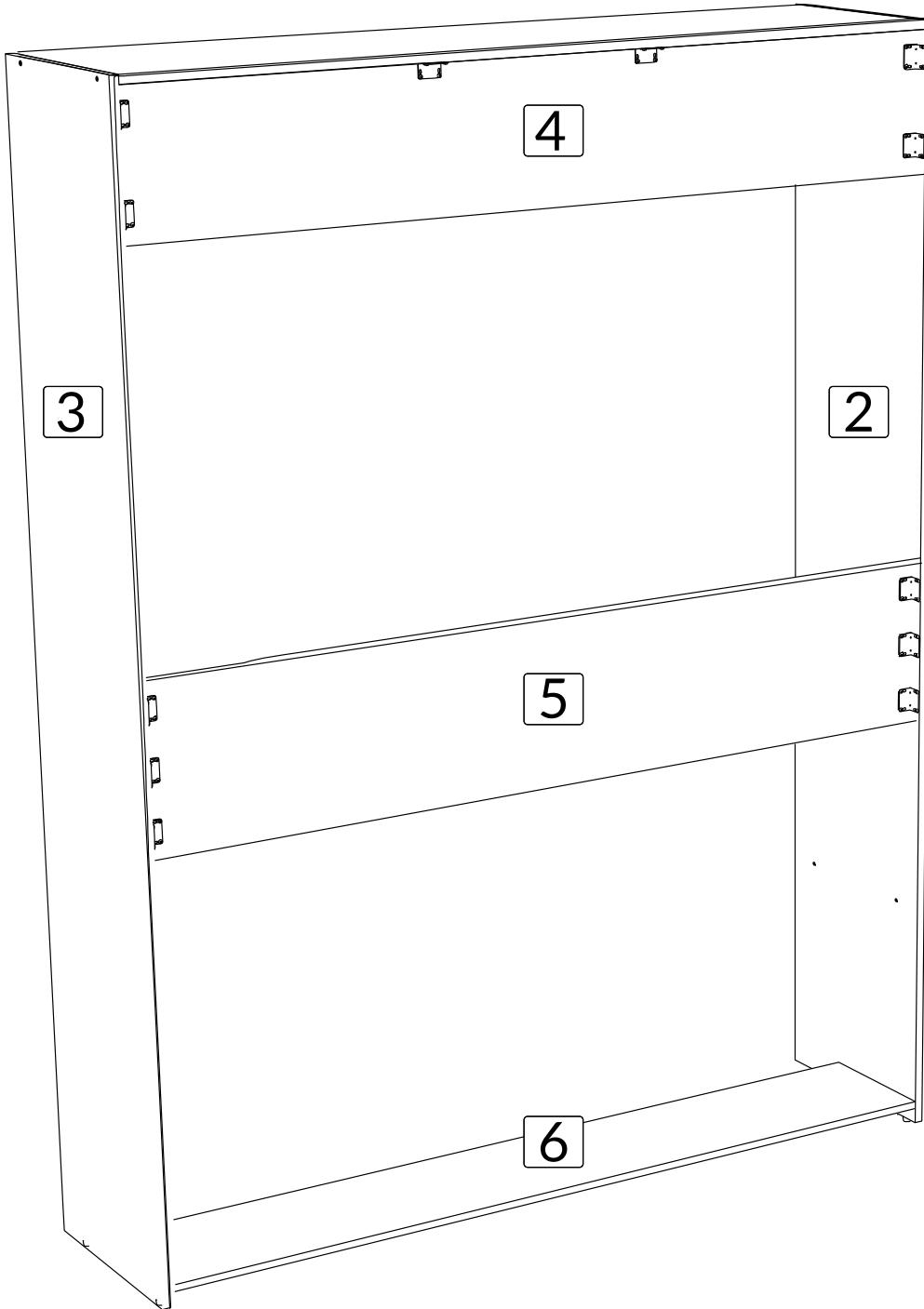
*Move up and flip panel #6 at a 90 degree angle between panels #2 and #3.*

*Note : The corner braces should be of 1 1/8", and the bottom should be aligned with the bottom of panel #3 and #2*

*Insert eight 9/16" screws (A) to screw the corner braces of panel #6 to panels #2 and #3.*



À l'aide d'une autre personne, mettre le cadre du lit debout.  
With the help of a second person, put the bed frame upright.



Placer les 2 équerres murales (R) sur le haut du cadre et utiliser un détecteur de montants muraux pour trouver les montants dans le mur.

Note 1 : Toujours fixer votre lit dans les montants de bois ou de métal derrière le gypse.

Note 2 : Le détecteur de montants n'est pas fourni.

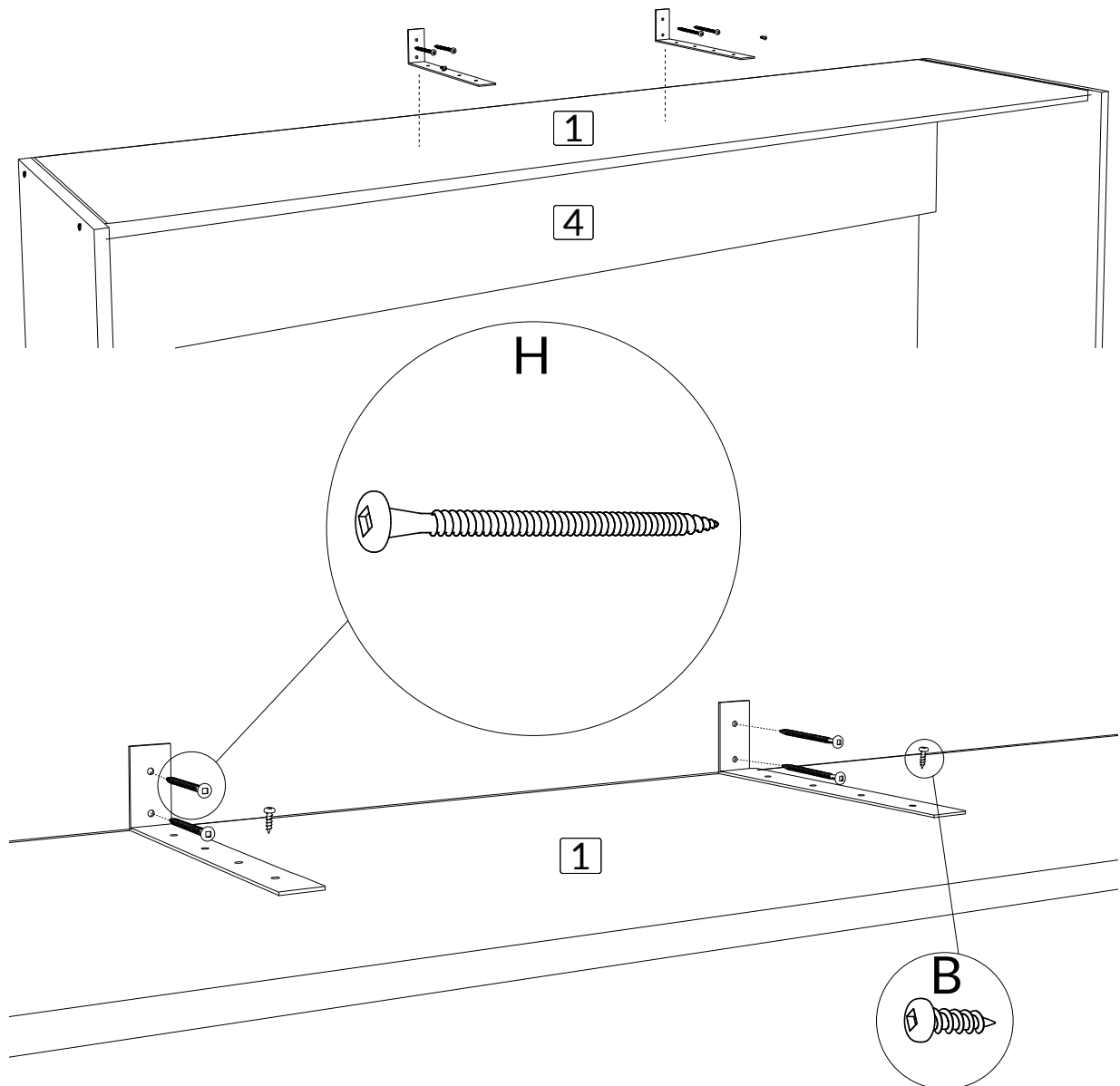
Insérer 4 vis de 2 1/2" (H) pour fixer le cadre du lit au mur où se trouvent les montants et insérer 2 vis 5/8" (B) pour fixer les équerres avec le cadre du lit.

*Place the 2 wall corners (R) on top of the bed frame and use a stud finder to find studs on the wall.*

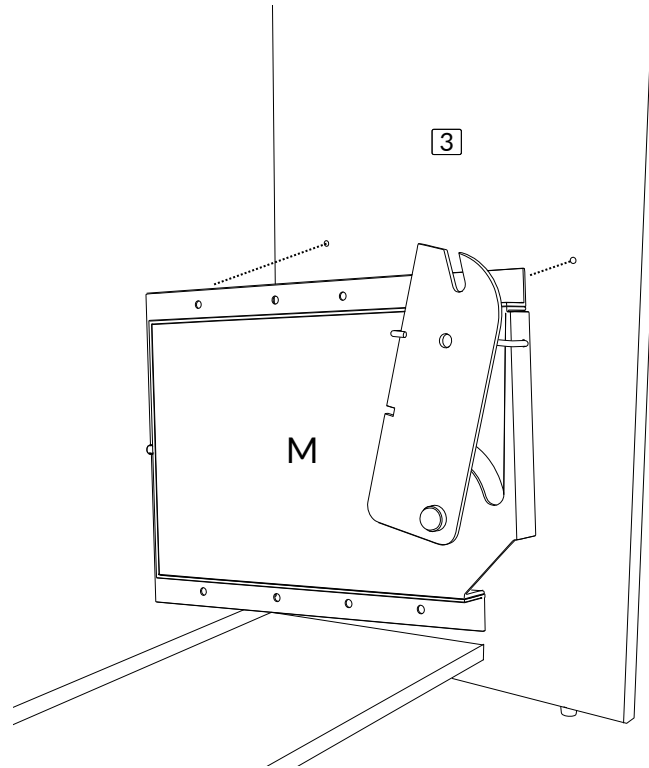
*Note 1: Always attach your bed in the wood or metal shafts behind the gypsum.*

*Note 2: stud finder is not provided.*

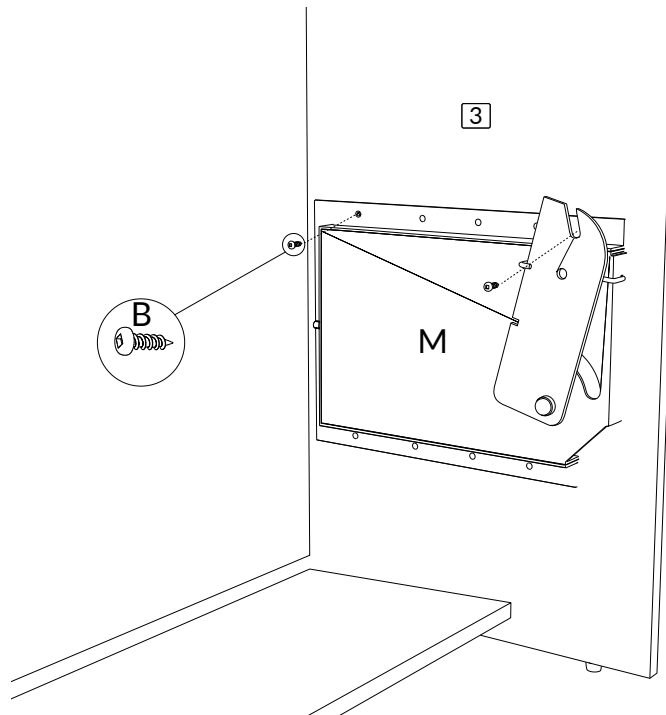
*Insert four 2 1/2" screws (H) to attach the bed frame to the wall where the studs are, and insert two 5/8" screws (B) to fix the braces to the bed frame.*



Placer le premier mécanisme (M) sur le panneau #3 à l'endroit où nous avons poinçonné.  
*Place the first mechanism (M) on panel #3 where we punched.*

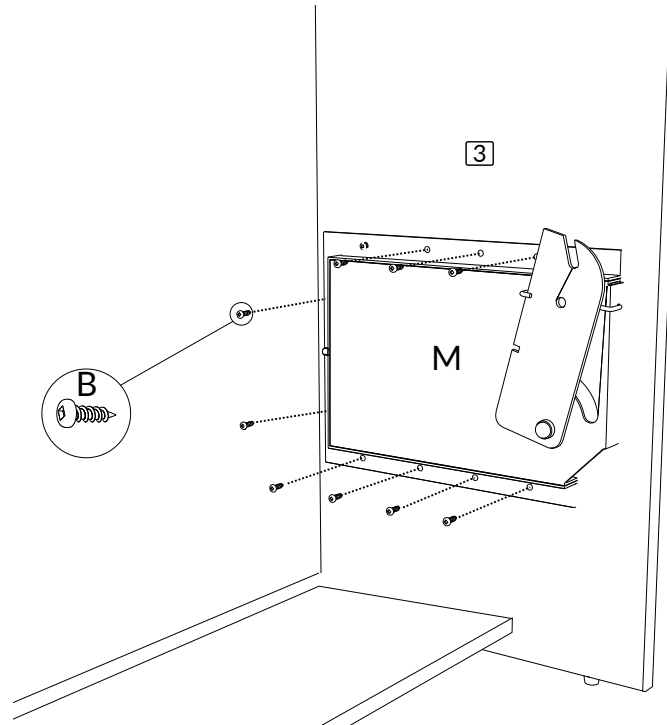


Insérer 2 vis de 5/8" (B) pour visser le premier mécanisme avec le panneau #3.  
*Insert two 5/8" screws (B) to screw the first mechanism to panel #3.*





Insérer 11 vis de 5/8" (B) pour fixer le premier mécanisme au panneau #3.  
*Insert eleven 5/8" screws (B) to secure the first mechanism to panel #3.*

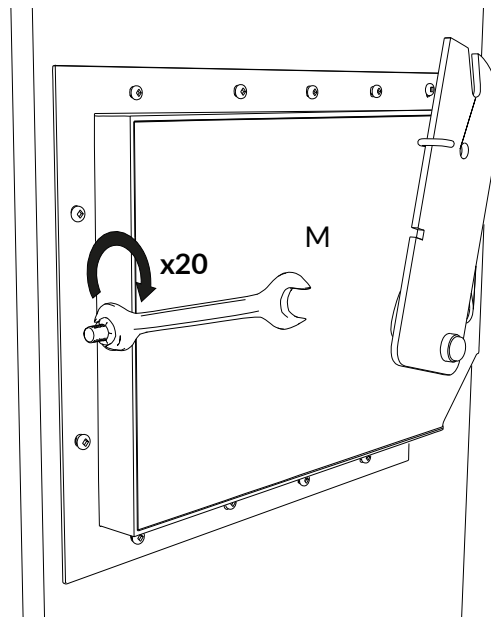


Donner 20 coups de clef de 1/3 de tour au boulon sur le coté du premier mécanisme dans le sens horaire.

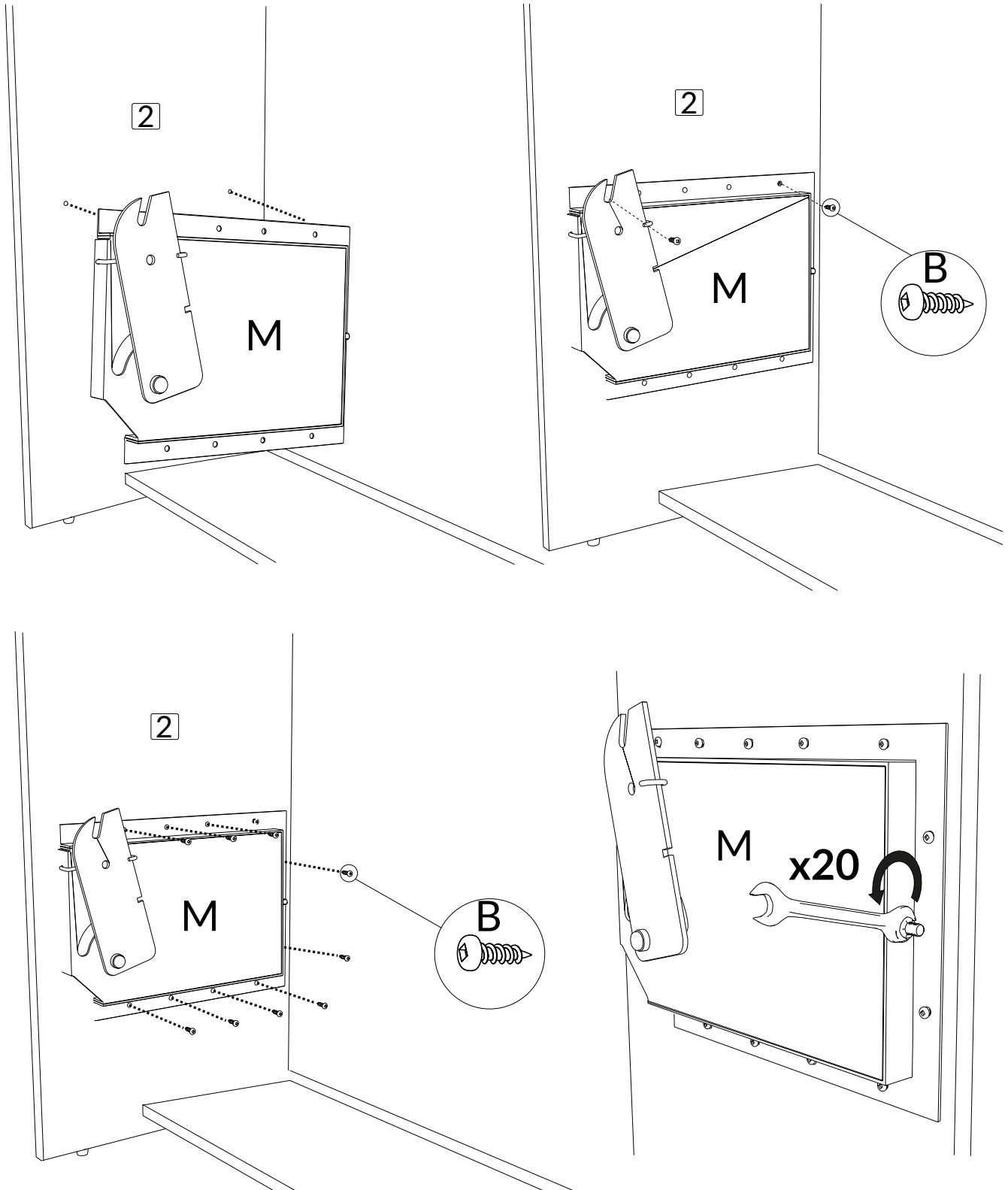
Note : La clef doit être de 9/16"

*Rotate the side bolt of the first mechanism 20 times 1/3 clockwise.*

*Note: The wrench should be 9/16"*

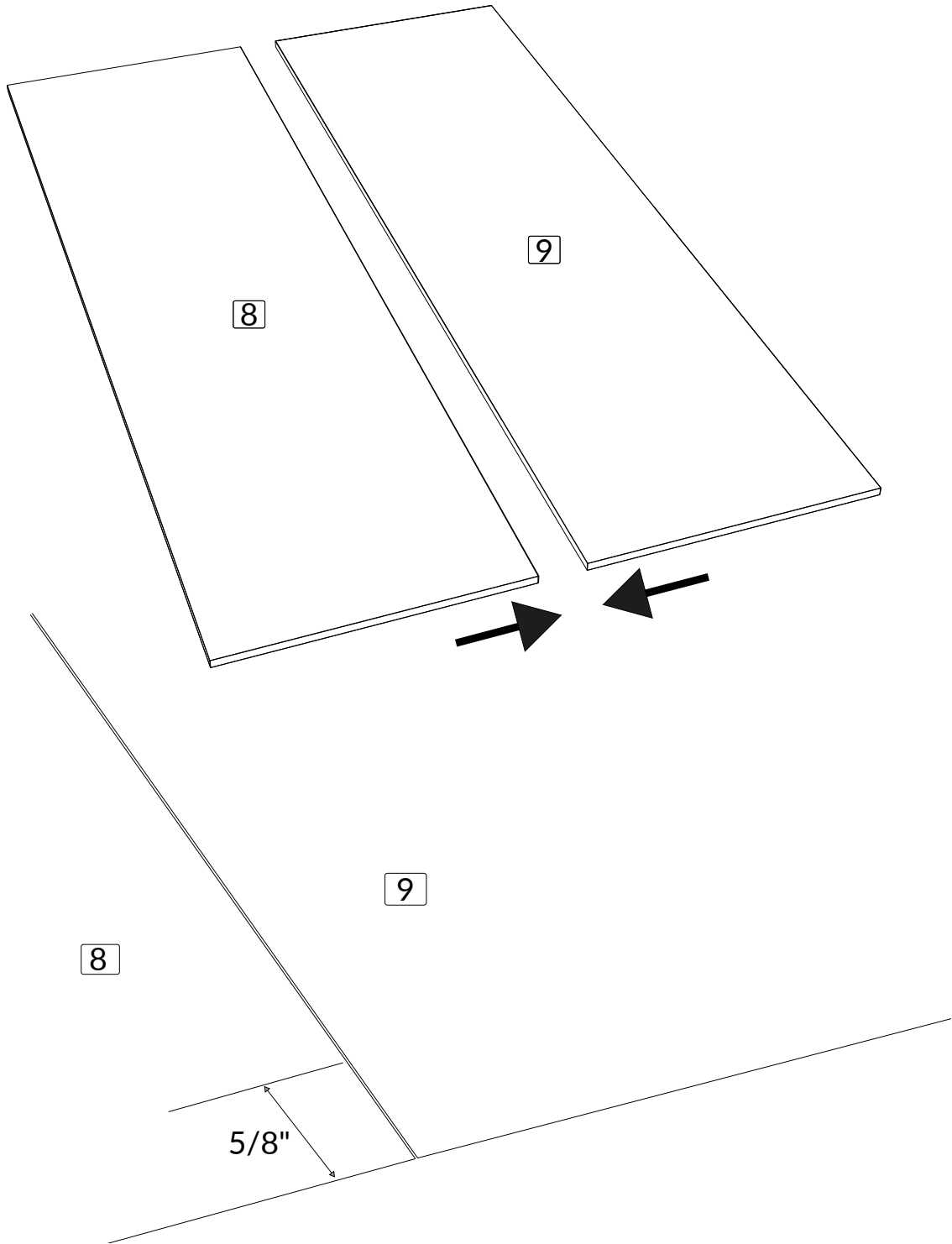


Répéter les mêmes étapes pour installer le 2e mécanisme (M) sur le panneau #2.  
Repeat the same steps to install the second mechanism (M) on panel #2.



Positionner les 2 panneaux de porte #8 et #9 ensemble comme indiqué.  
Mesurer 5/8" et le marquez à partir du bas des panneaux #8 et #9.

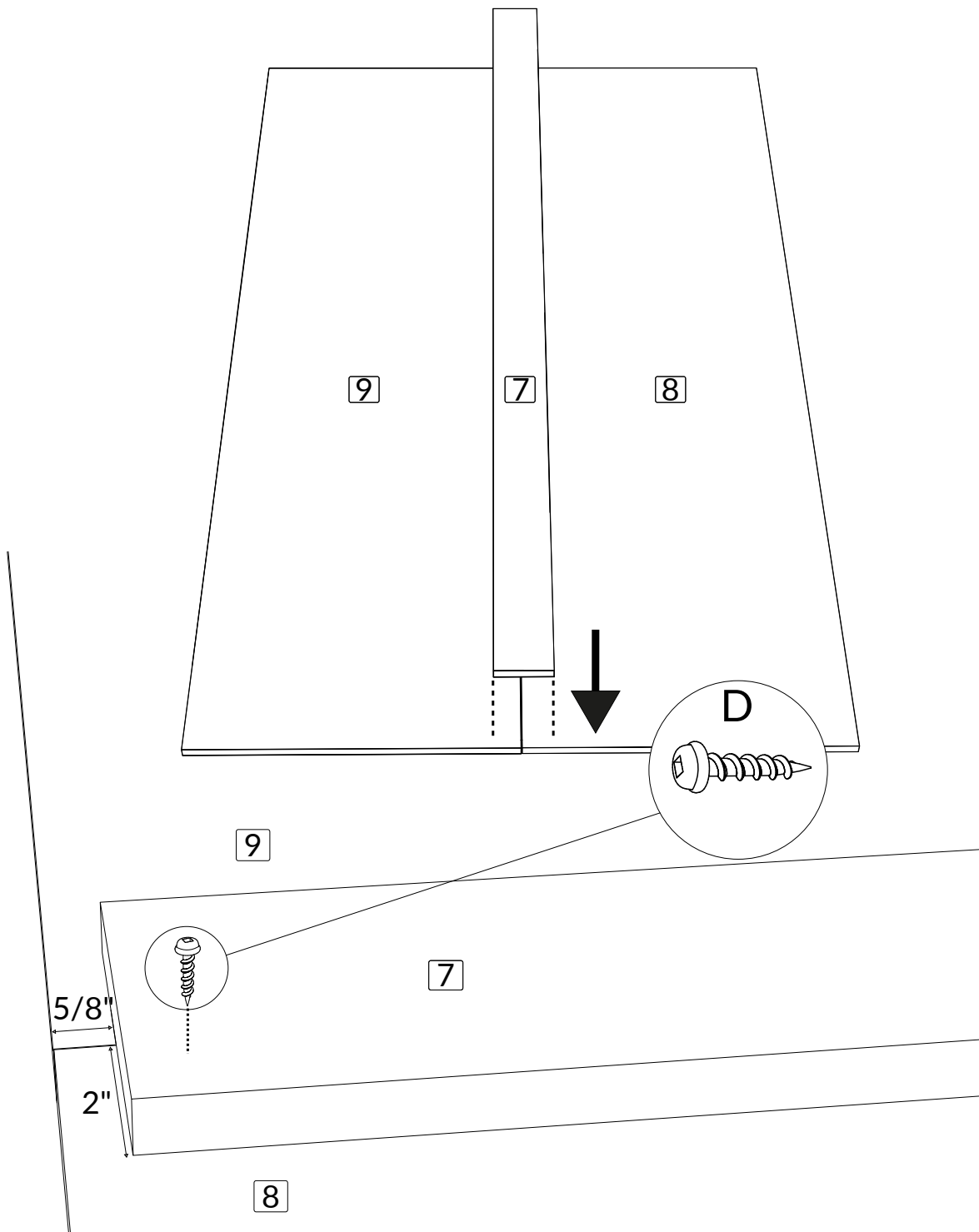
*Position the two door panels #8 and #9 together as shown.  
Measure 5/8" and mark it from the bottom of panels #8 and #9.*



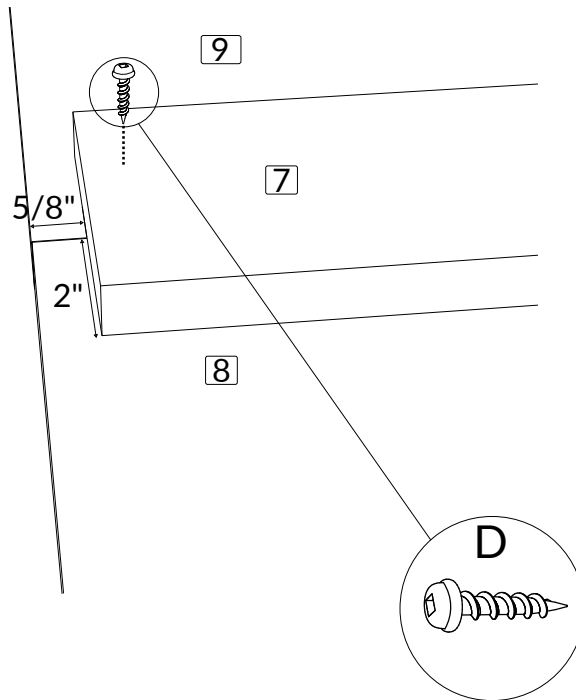
Positionner la pièce de jointage #7 sur les panneaux de porte #8 et #9 comme indiqué.  
Attacher la pièce de jointage #7 aux panneaux de porte #8 et #9 avec 3 vis de 1 1/8" (D).

*Position the junction piece #7 on the door panels #8 and #9 as shown.*

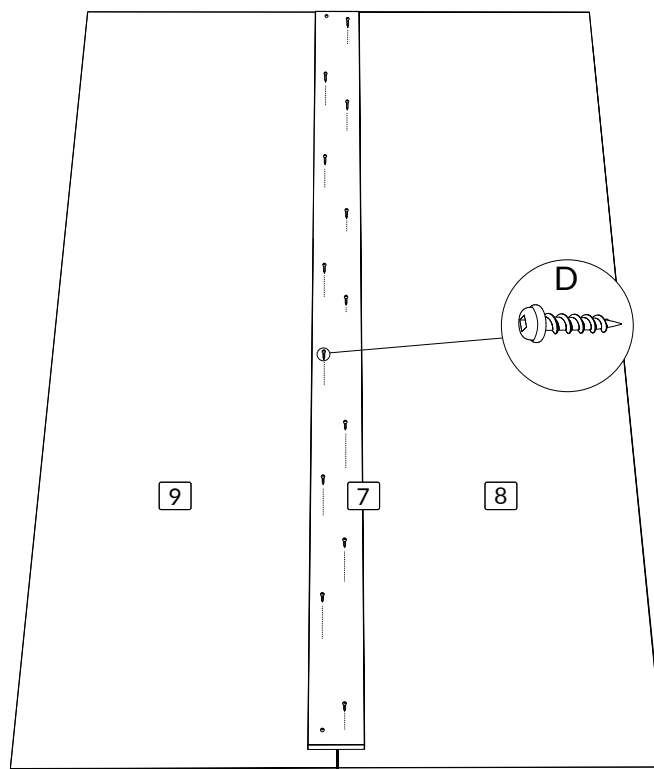
*Attach the junction piece #7 to the door panels #8 and #9 using three 1 1/8" screws (D).*



Insérer 3 autres vis de 1 1/8" (D) pour fixer le panneau #7 sur les panneaux #8 et #9.  
*Insert three other 1 1/8" screws (D) to attach the panel #7 to panels #8 and #9.*

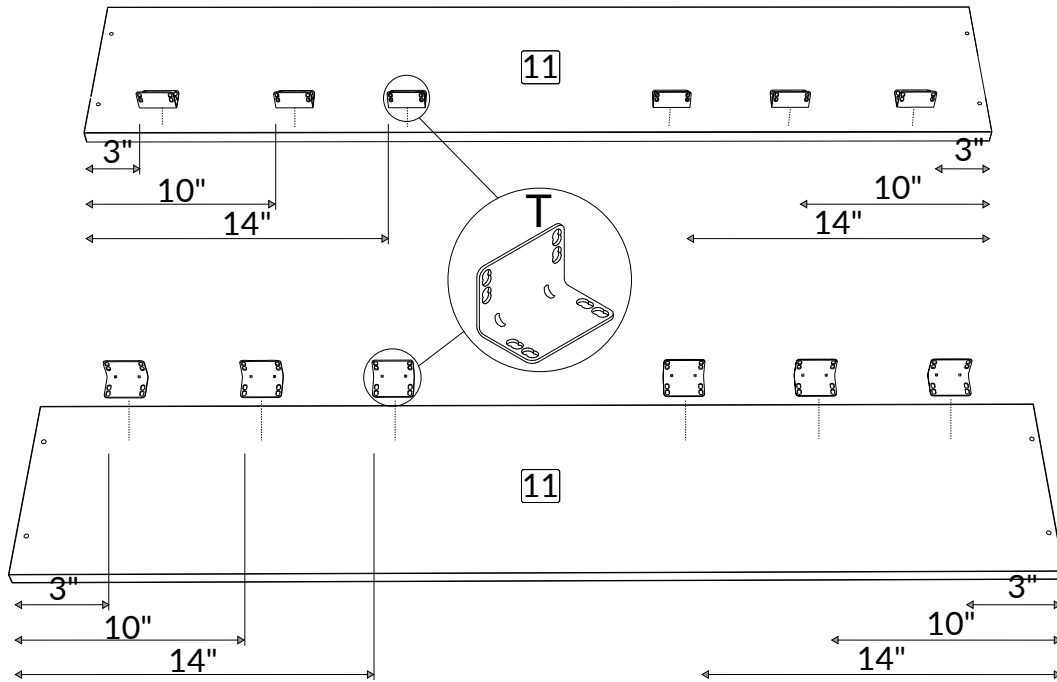


Fixer la pièce de jointage #7 aux panneaux #8 et #9 avec 14 vis 1 1/8" (D).  
*Secure the junction piece #7 to the panels #8 and #9 with fourteen 1 1/8" screws (D).*



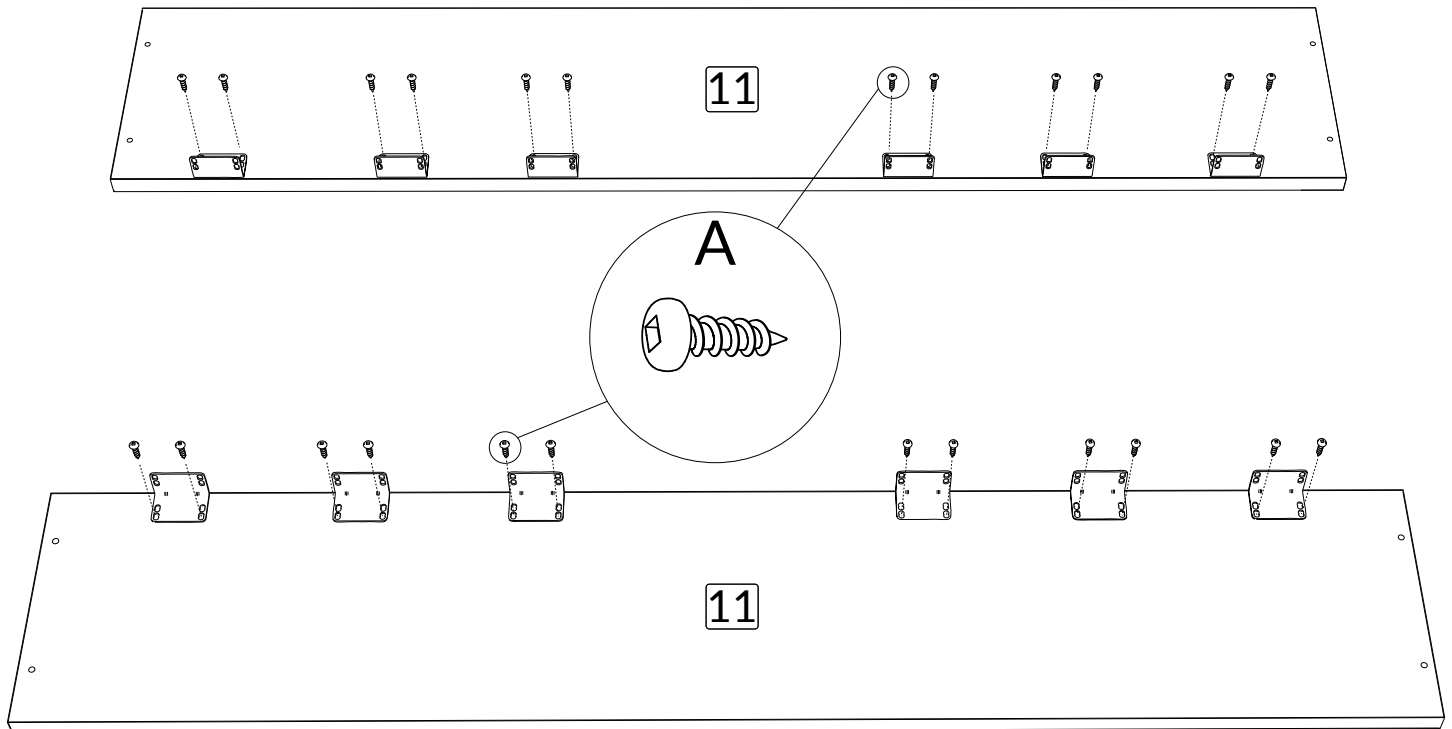
En suivant les mesures affichées, positionner 12 renforts d'angles (T) sur les 2 panneaux #11.

*By following the measurements displayed, position 12 corner braces (T) on the 2 panels #11.*

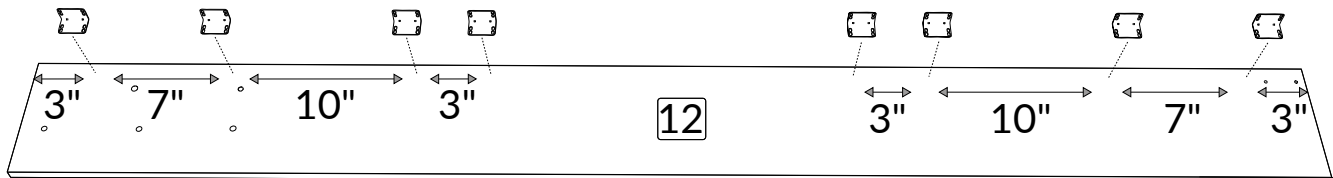
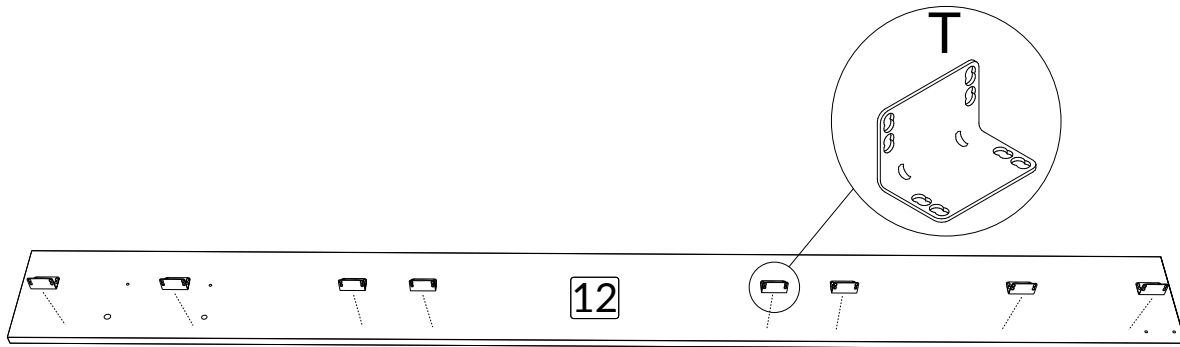


Fixez les renforts d'angles des panneaux #11 avec 24 vis 9/16" (A).

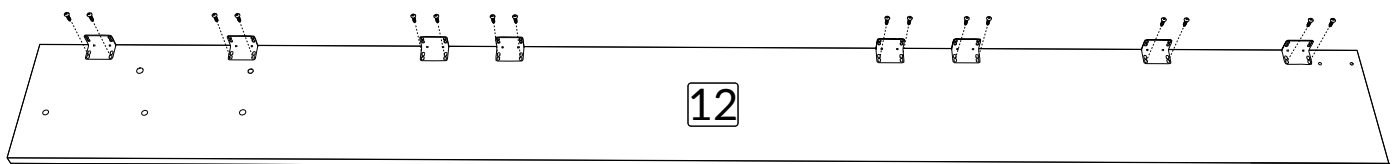
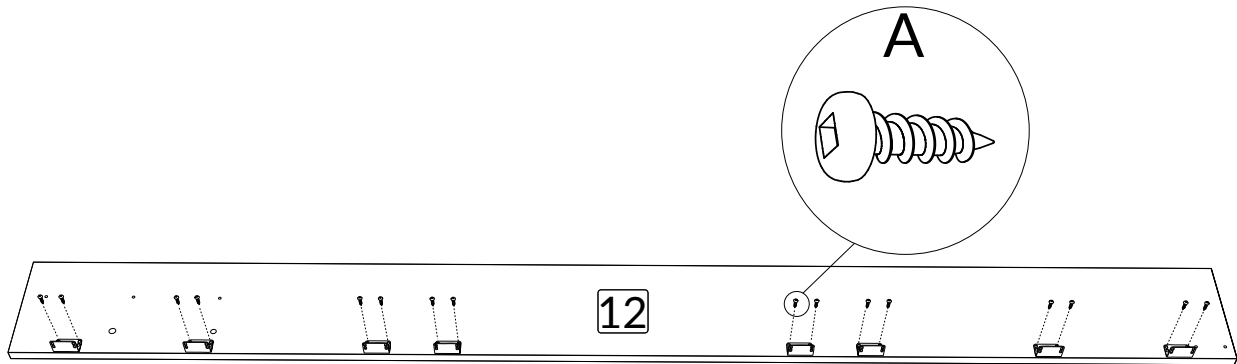
*Attach the corner braces on the panels #11 with twenty-four 9/16" screws (A).*



En suivant les mesures affichées, positionner 16 renforts d'angles (T) sur les 2 panneaux #12.  
By following the measurements displayed, position 16 corner braces (T) on the 2 panels #12.

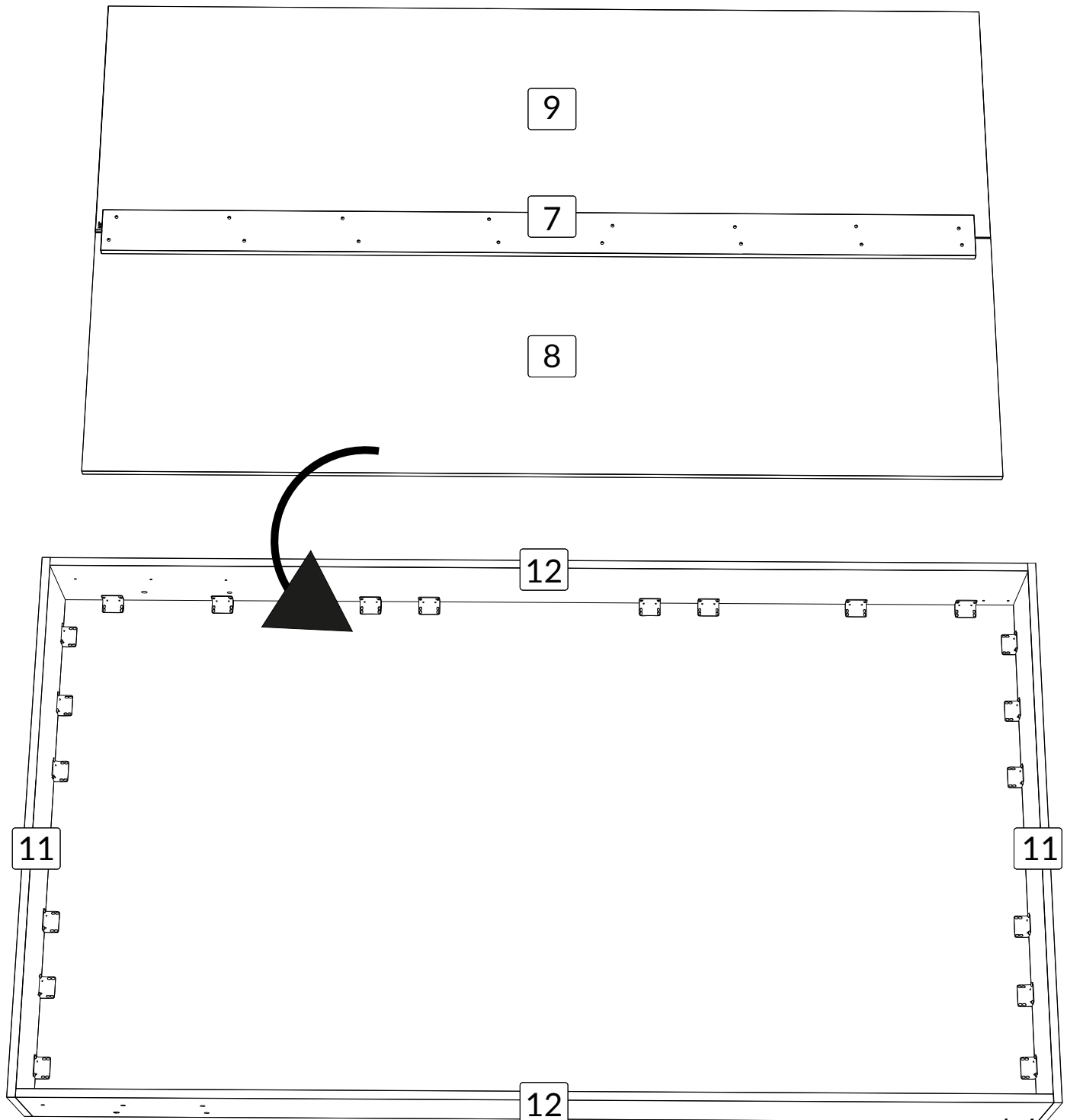


Fixer les renforts d'angles des panneaux #12 avec 32 vis 9/16" (A).  
Attach the corner braces on the panels #12 with thirty two 9/16" screws (A).



Positionner les panneaux #11 et les panneaux #12 ensemble, ensuite positionner les panneaux #8 et #9 et la pièce de jointage #7 déjà assemblés en dessous comme indiqué.

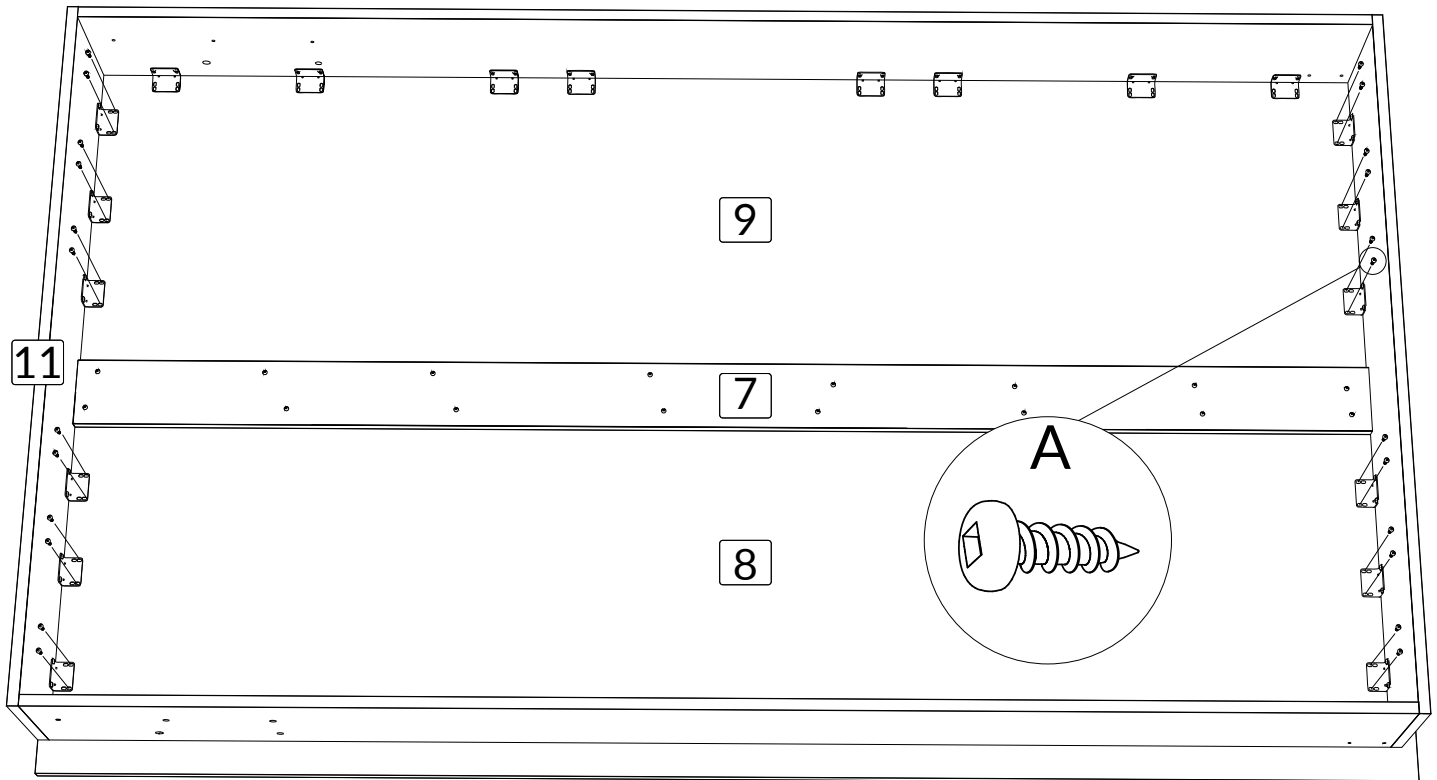
*Position the panels #11 and the panels #12 together, then position the previously assembled panels #8 and #9 and the junction piece #7 beneath as shown.*





Fixer les renforts d'angle des panneaux #11 aux panneaux assemblés #8 et #9 à l'aide de 32 vis 9/16" (A).

*Attach the corner braces of the panels #11 to the assembled panels #8 and #9 using thirty two 9/16" screws (A).*

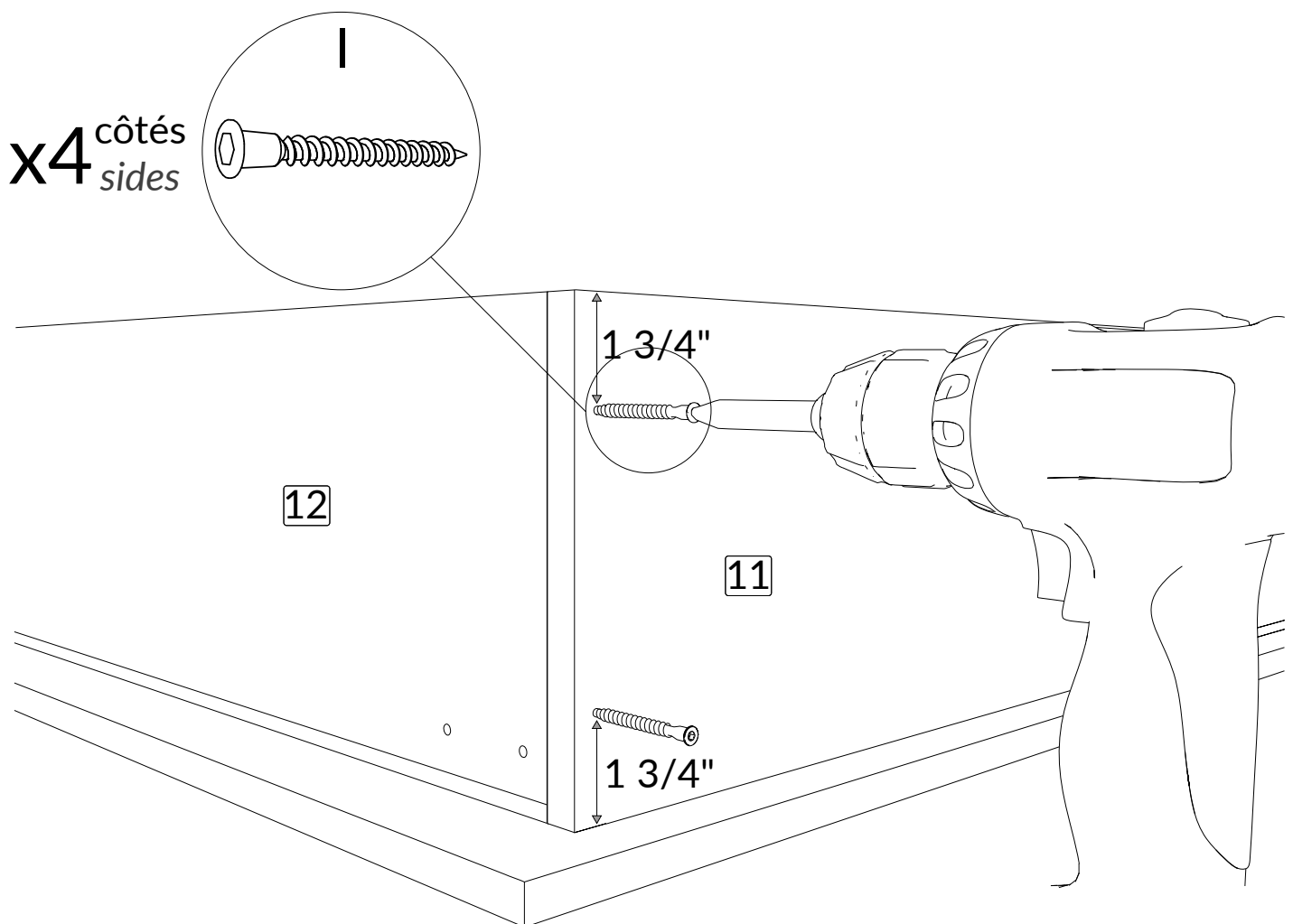


En suivant les mesures affichées, insérer 2 vis de 1 5/8" (I) pour fixer les 2 panneaux #11 avec les 2 panneaux #12.

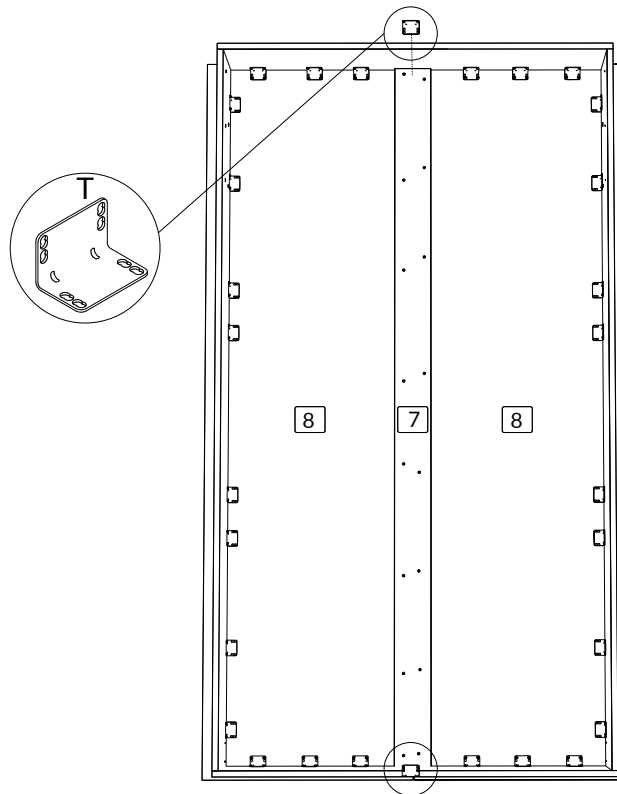
Note : Si vous avez seulement acheté le mécanisme, veuillez utiliser des vis à bois auto-perçantes de 1 3/4" pour cette étape.

*By following the measurements displayed, insert two 1 5/8" screws (I) to fix the 2 panels #11 to the 2 panels #12.*

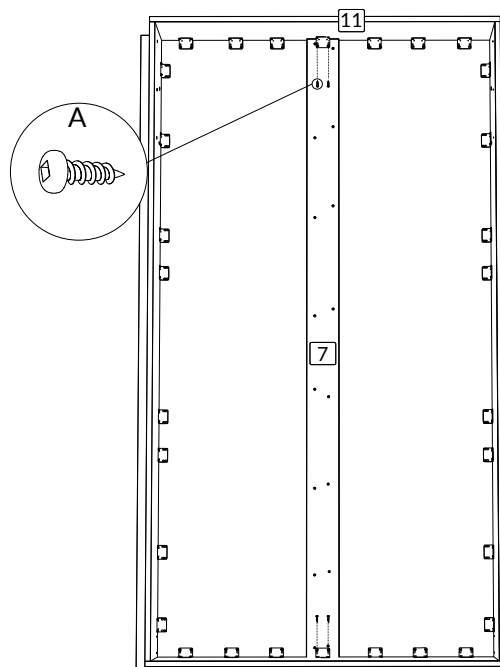
*Note: If you only purchased the mechanism, please use 1 3/4" self-drilling wood screws for this step.*



Positionner 2 renforts d'angle (T) sur le panneau #7.  
*Position 2 corner braces (T) on the panel #7.*

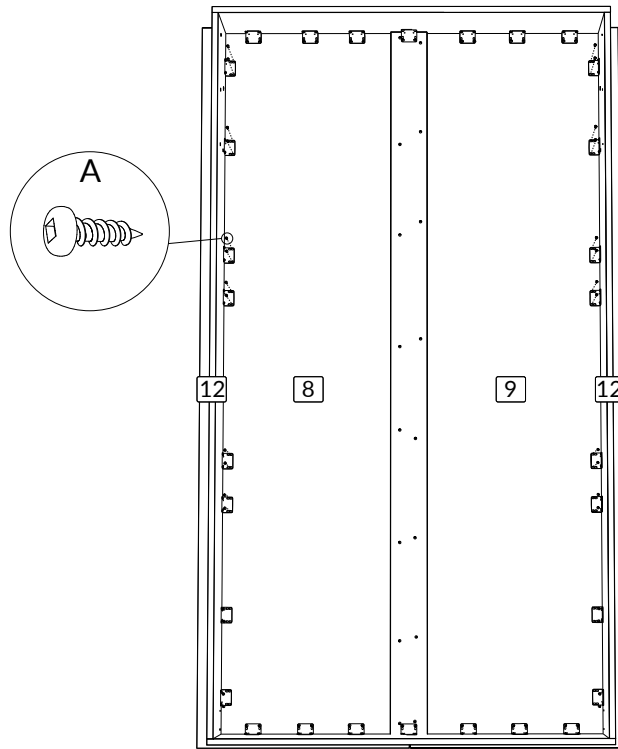


Visser les renforts d'angle avec 8 vis de 9/16" (A).  
*Screw eight 9/16" screws (A) to fix the corner braces.*



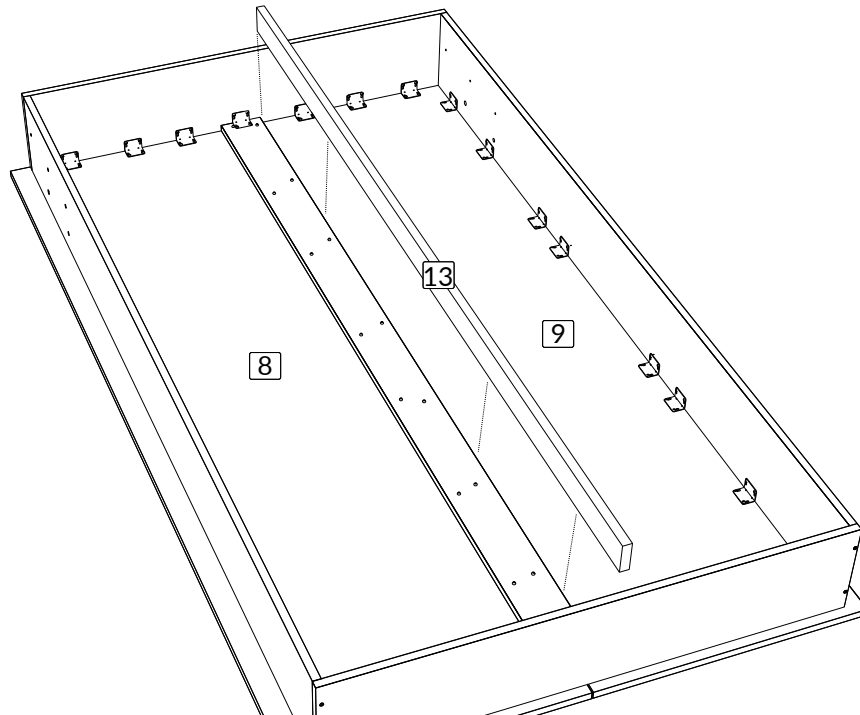
Visser les renforts d'angle avec 32 vis de 9/16" (A) pour fixer les 2 panneaux #12.

*Screw thirty-two 9/16" screws (A) to fix the corner braces onto the panels #12.*

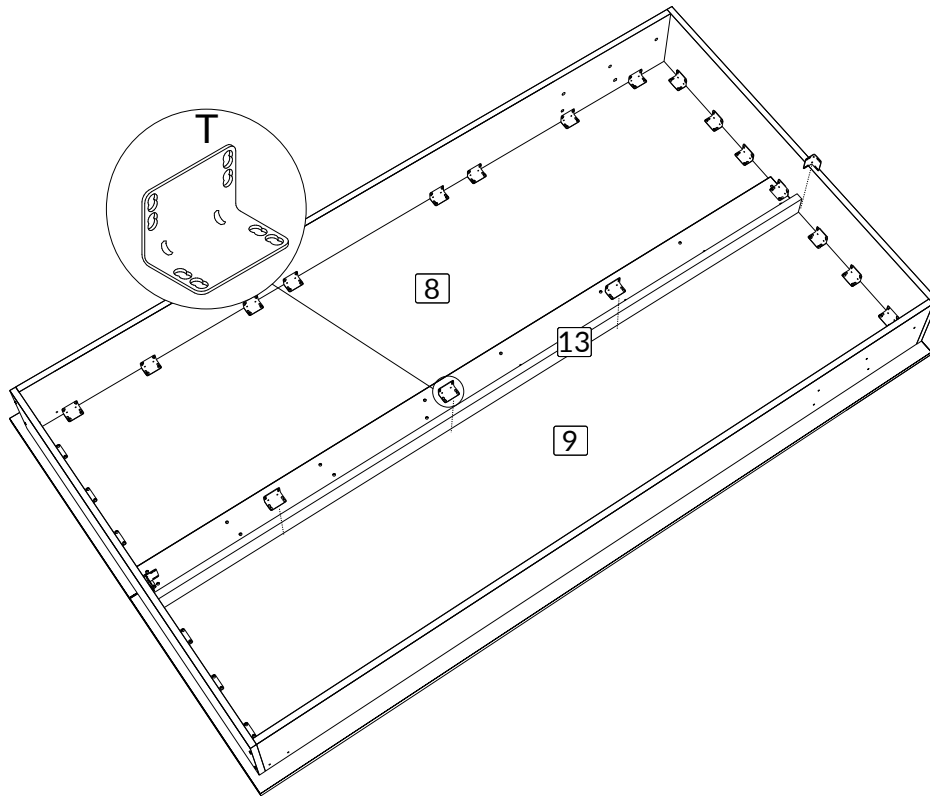


Positionner la latte de support #13 sur les panneaux #8 et #9 comme indiqué.

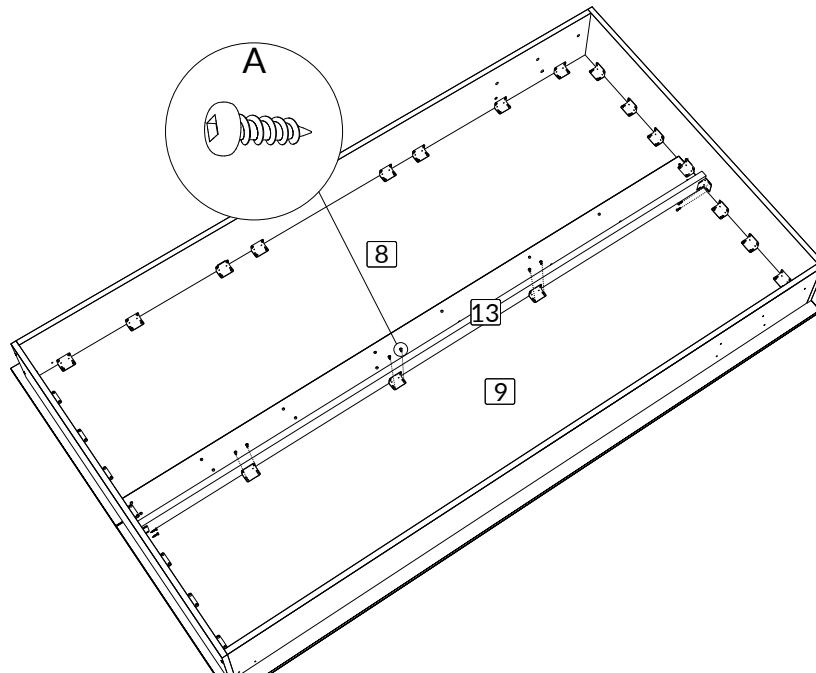
*Position the support slat #13 on the panels #8 and #9 as shown.*



Placer 5 renforts d'angle (T) sur le panneau #13.  
*Place 5 corner braces (T) on the panel #13.*

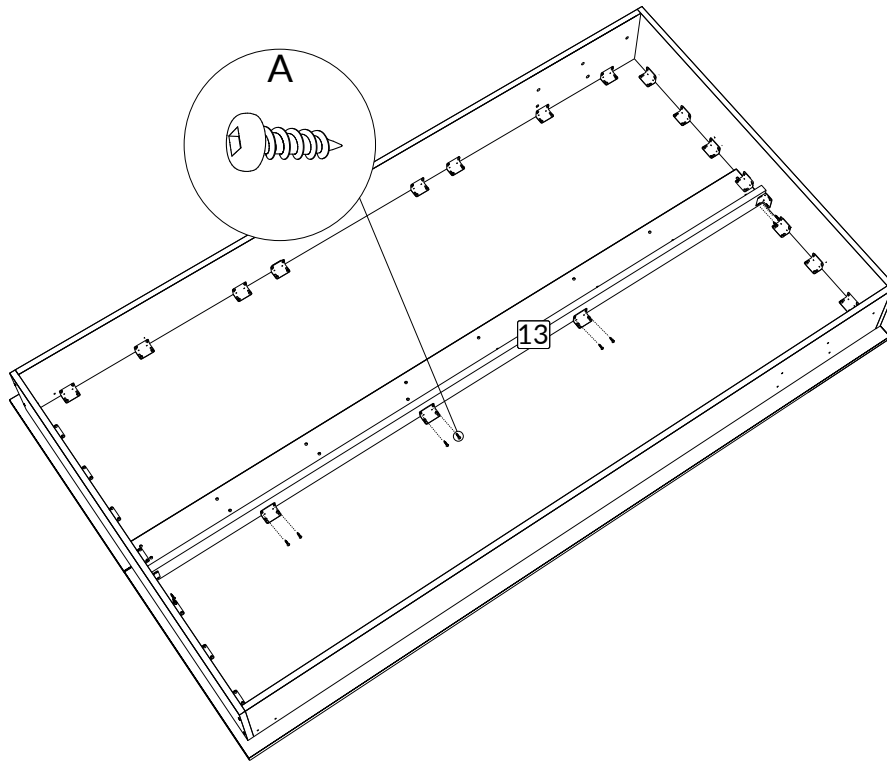


Insérer 10 vis de 9/16" (A) pour fixer les équerres sur les panneaux #8 et #9.  
*Insert ten 9/16" screws (A) to fix the corner braces on the panels #8 and #9.*



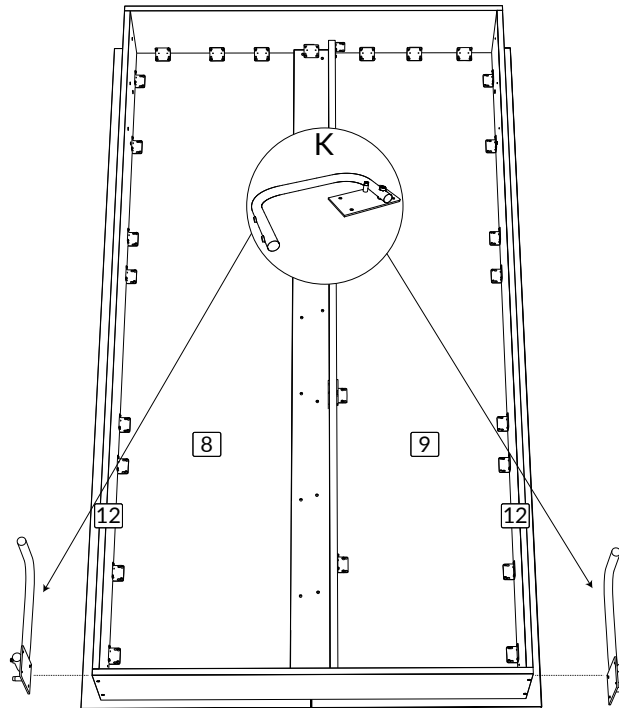
Insérer 10 vis de 9/16" (A) pour fixer les équerres sur le panneau #13.

*Insert ten 9/16" screws (A) to fix the corner braces on the panel #13.*



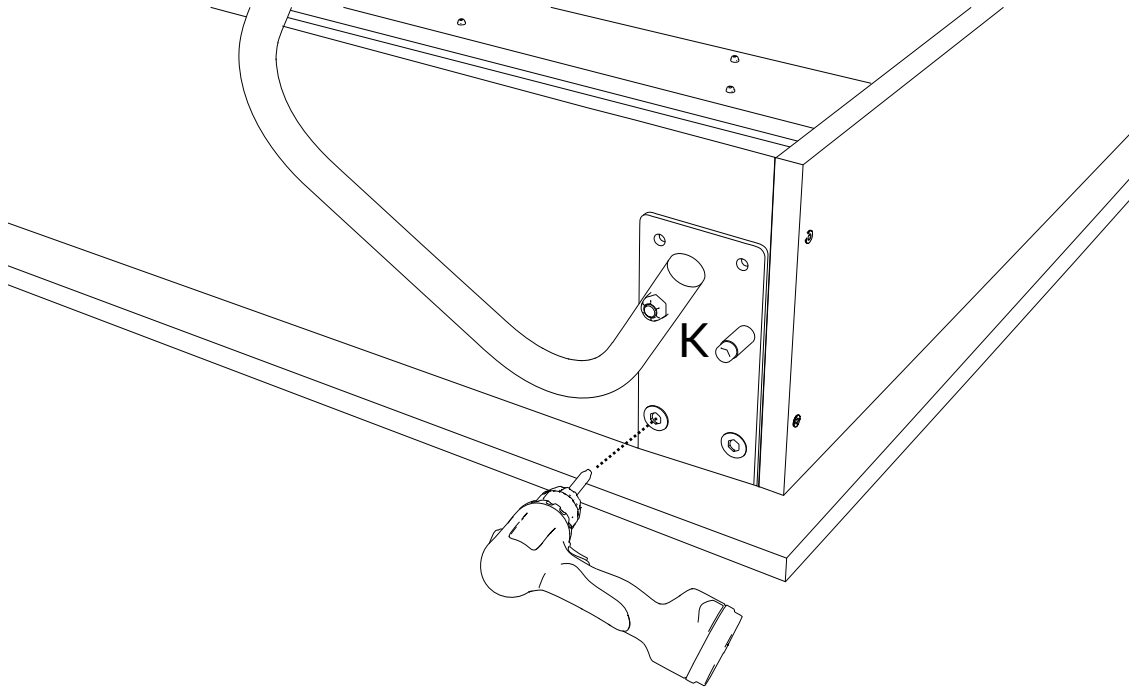
Positionner les pieds du lit sur le bord du fond du caisson du lit.

*Position the bed legs on the edge of the bed's box bottom.*

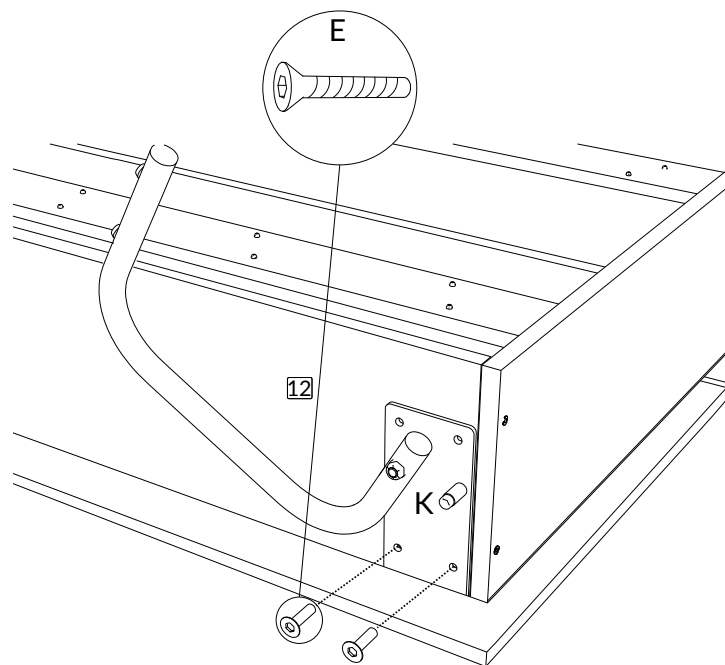


Si vous avez acheté un lit en boîte, les trous sont pré-perçés. Si vous avez acheté seulement le mécanisme, utiliser une perceuse avec une mèche de 1/4" pour percer les deux trous du bas en tenant fermement les pattes.

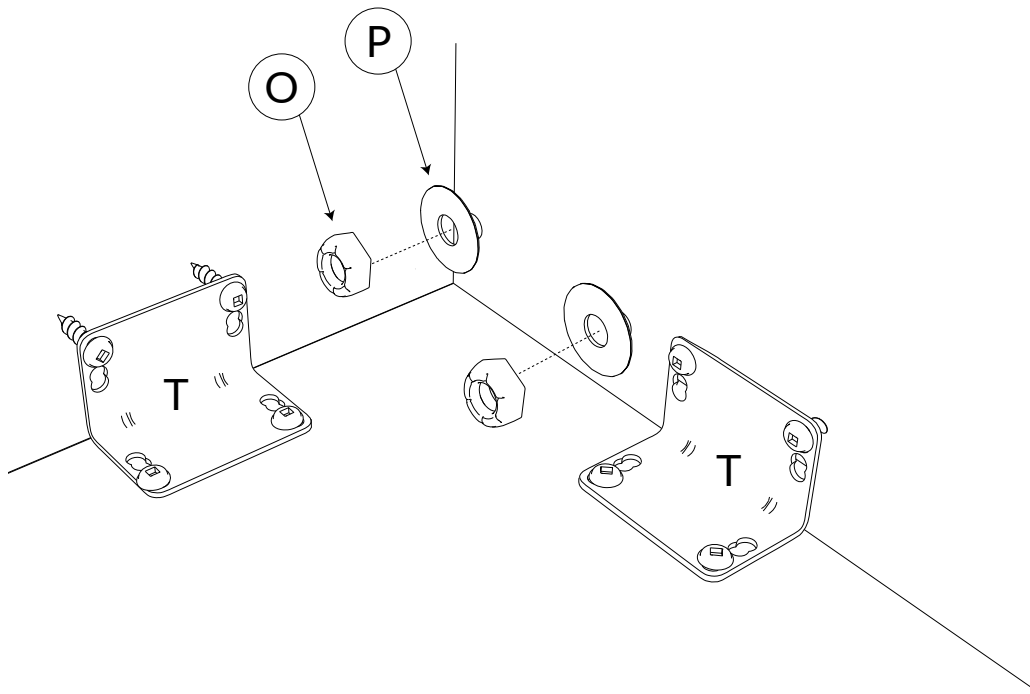
*If you purchased a boxed bed, the holes are pre-drilled. If you purchased only the mechanism, use a drill with a 1/4" drill bit to drill the two bottom holes while holding the tabs firmly.*



Insérer 2 boulons de 1 1/4" (E) pour fixer la patte du lit dans le panneau #12.  
*Insert two 1 1/4" bolts (E) to secure the bed leg in panel #12.*

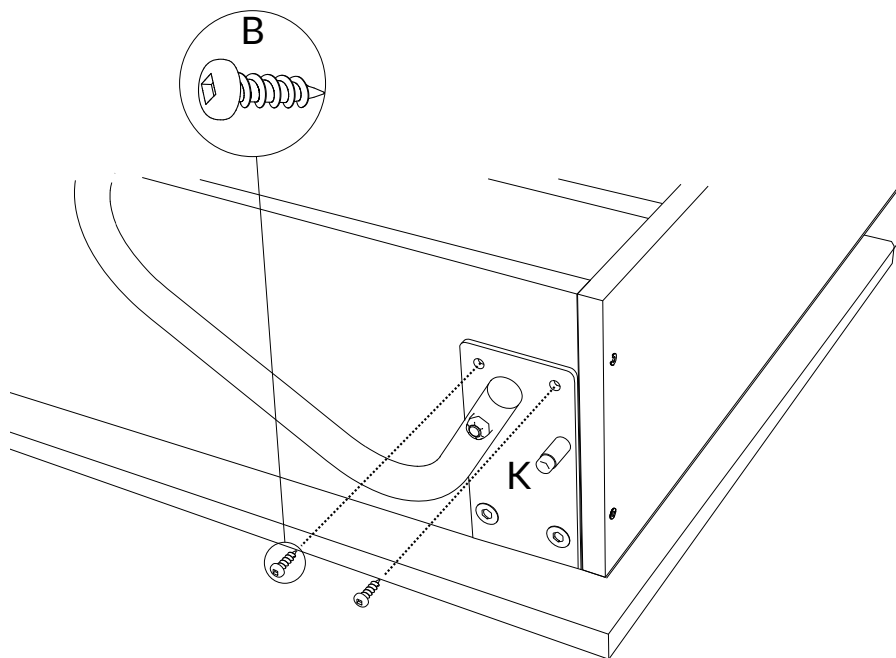


Insérer 2 écrous 1/4" (O) inséparables avec nylon et 2 rondelles 7/16" (P) pour visser le pied du lit au lit.  
*Insert two 1/4" nylon lock nuts (O) and two 7/16" washers (P) to screw the bed's foot to the bed.*



Insérer 2 vis de 5/8" (B) pour fixer la patte du lit et répéter les mêmes procédures pour l'autre patte de lit.

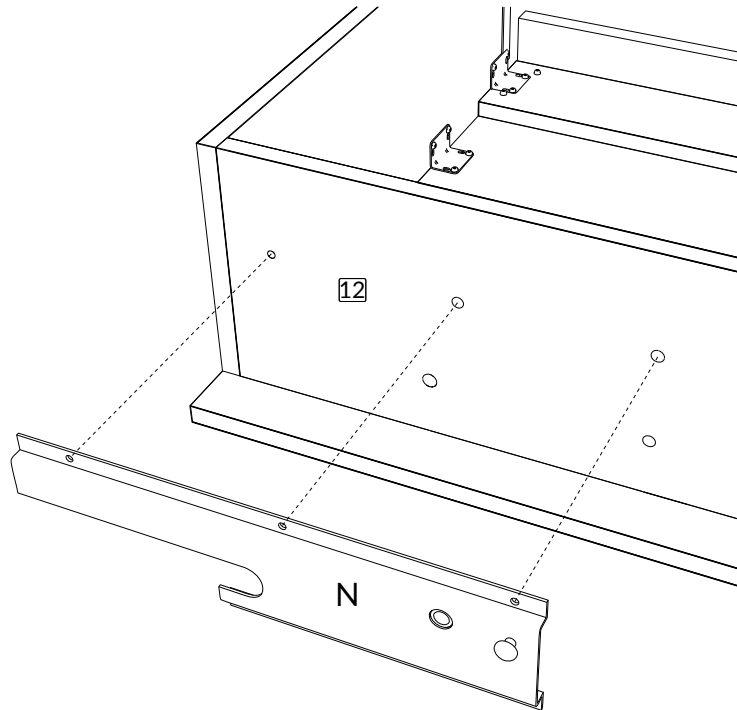
*Insert two 5/8" (B) screws to secure the bed leg and repeat the same procedures for the other bed leg.*



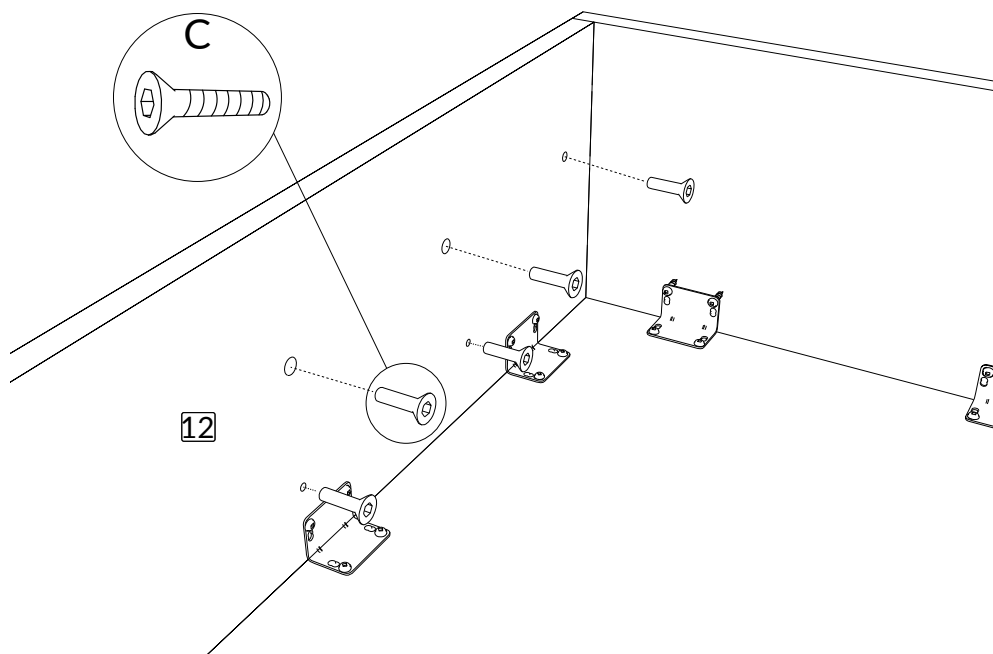


En suivant les mesures affichées, placer le support du mécanisme (N) sur le panneau #12.  
Refaire la même étape de l'autre côté du lit pour l'autre support de mécanisme.

*By following the measurements displayed, place the mechanism support (N) on panel #12.  
Repeat the same step on the other side of the bed for the other mechanism support.*

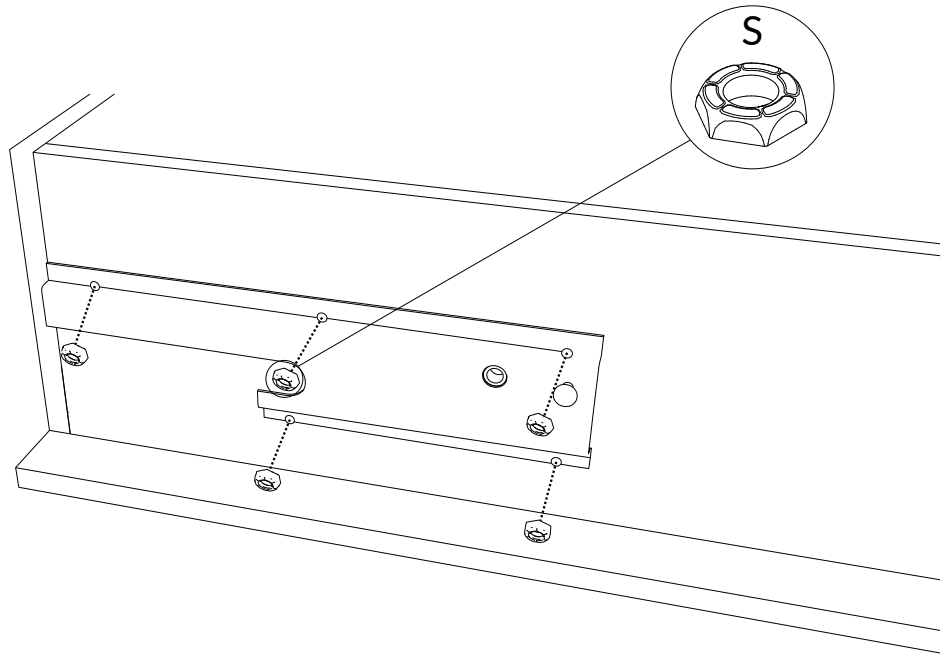


Insérer 5 boulons de 1" (C) pour fixer le support du mécanisme du lit au panneau #12.  
*Insert five 1" bolts (C) to attach bed mechanism bracket to panel #12.*



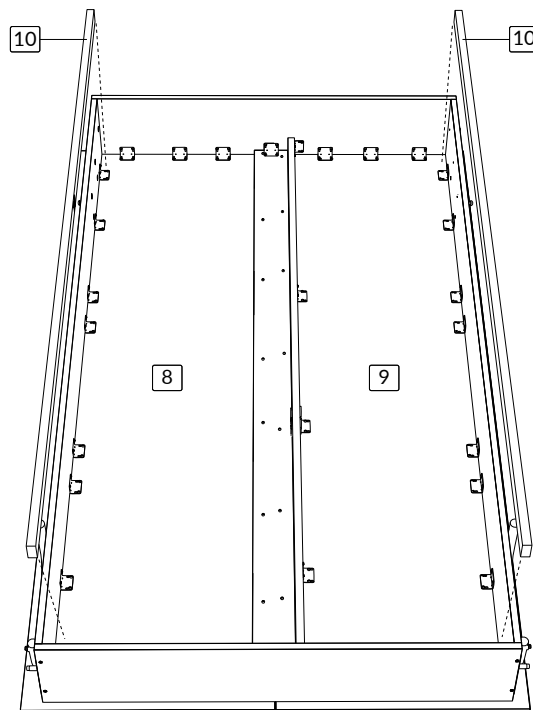
Insérer 5 écrous de 7/16" (S) pour attacher le support du mécanisme au panneau #12 et répéter la même procédure pour le deuxième support du mécanisme de l'autre côté.

*Insert five 7/16" nuts (S) to attach the mechanism bracket to panel #12 and repeat the same procedure for the mechanism bracket on the opposite side.*

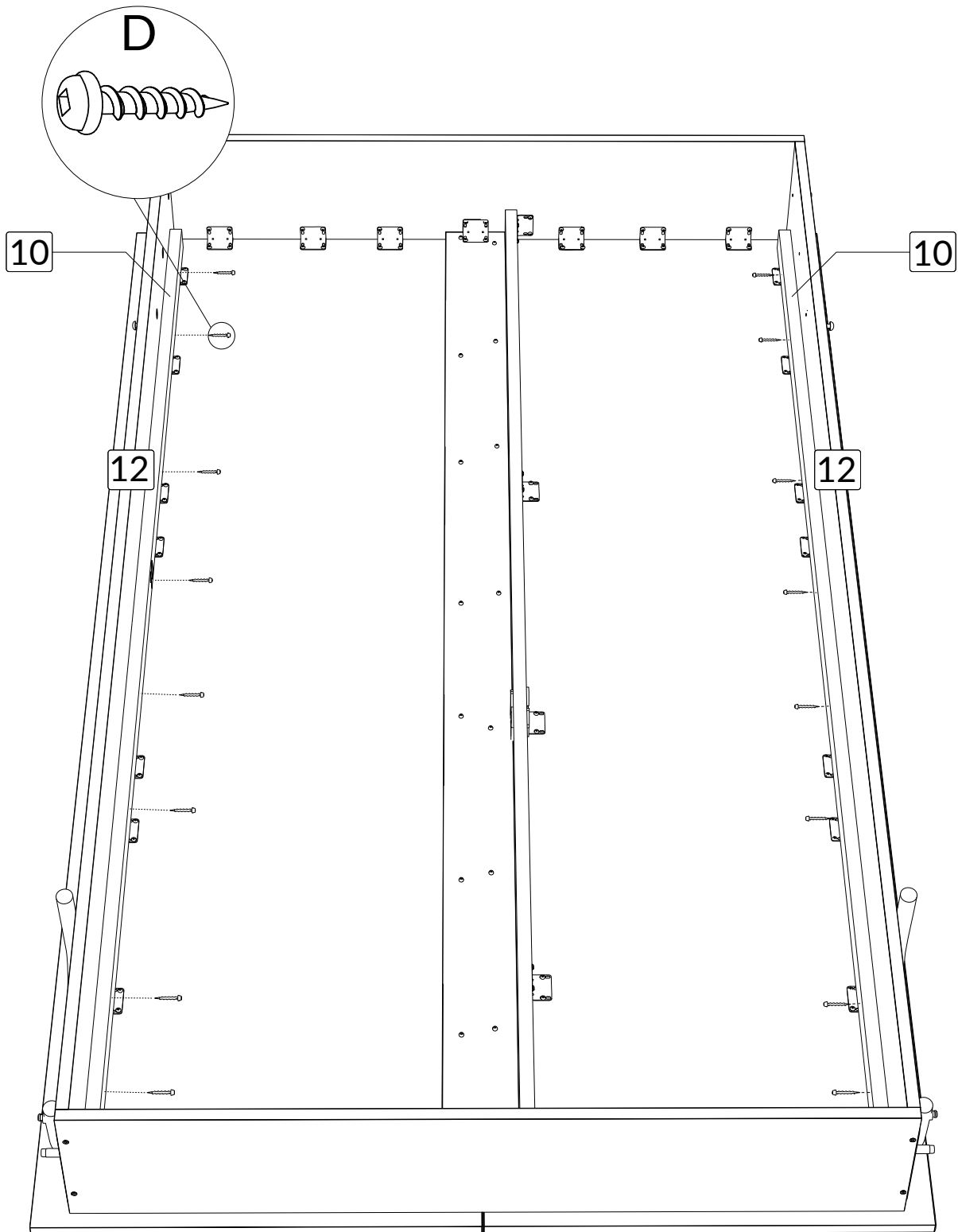


Positionner les 2 panneaux #10 sur les cotés des panneaux #12 en haut des renforts d'angle.

*Position the 2 panels #10 on the sides of panels #12 at the top of the corner braces.*

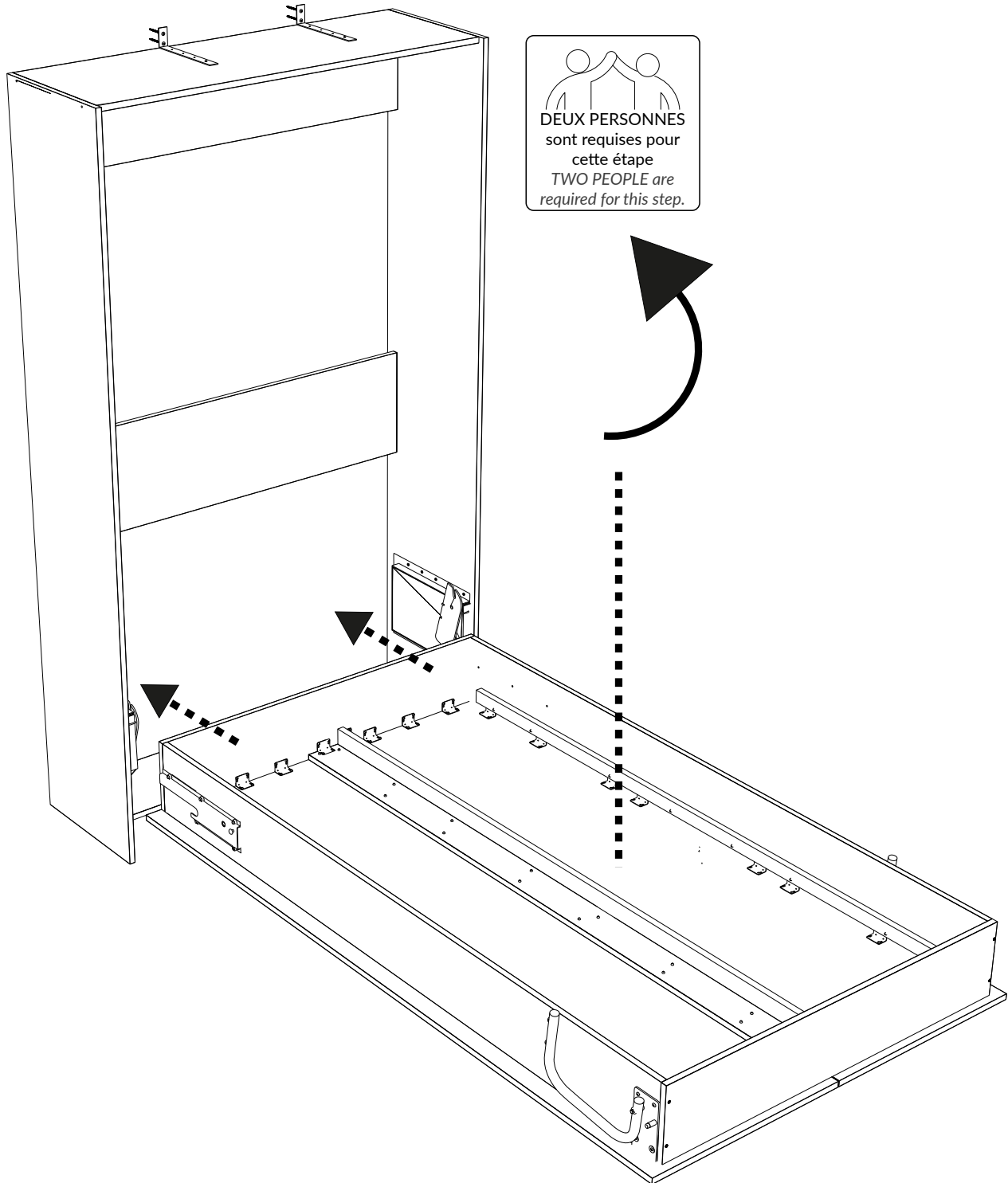


Visser 16 vis de 1 1/8" (D) pour fixer les 2 panneaux #10 avec les panneaux #12.  
Screw sixteen 1 1/8" screws (D) to fix the two panels #10 to panels #12.

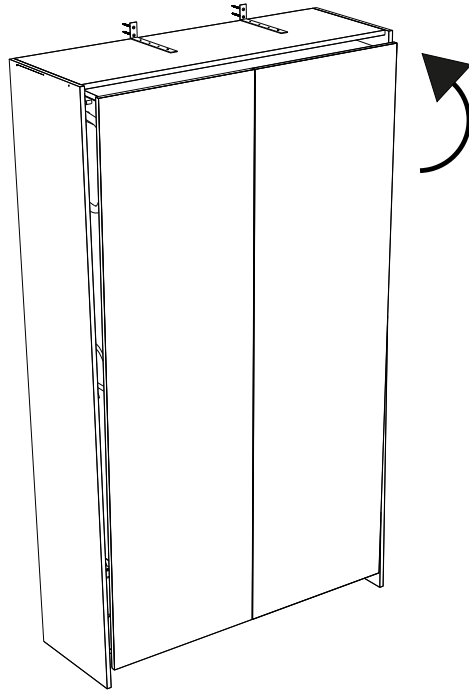


Soulever les parties assemblées et glisser la base du lit jusqu'au fond de la rainure du mécanisme.  
Un assistant est nécessaire.

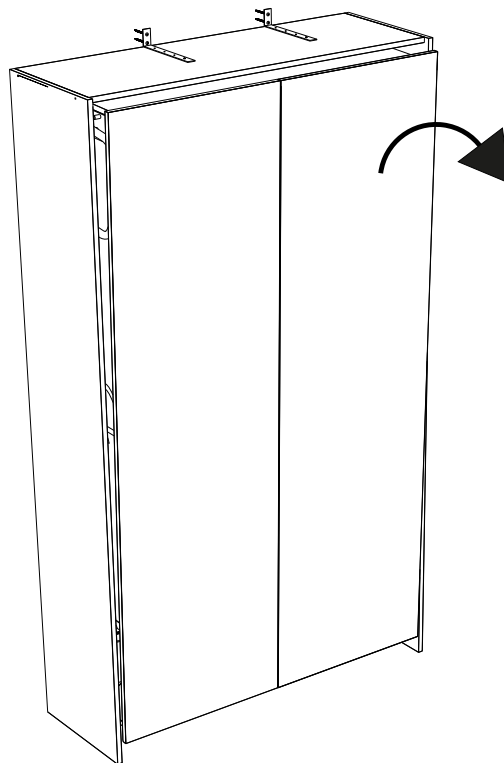
*Lift the assembled parts and slide down the bed frame mechanism to the end of the mechanism's slide as shown. An assistant is required.*



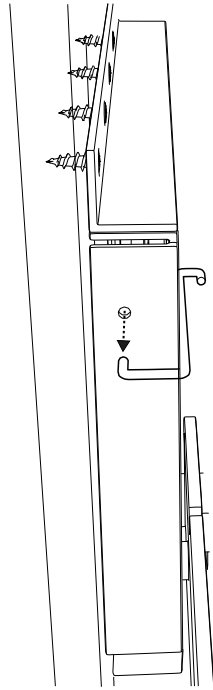
Fermer la base du lit pour enclencher les rivets. L'enclenchement produira un clic.  
*Close the bed frame until it clips on the arm. The clipping will produce a click.*



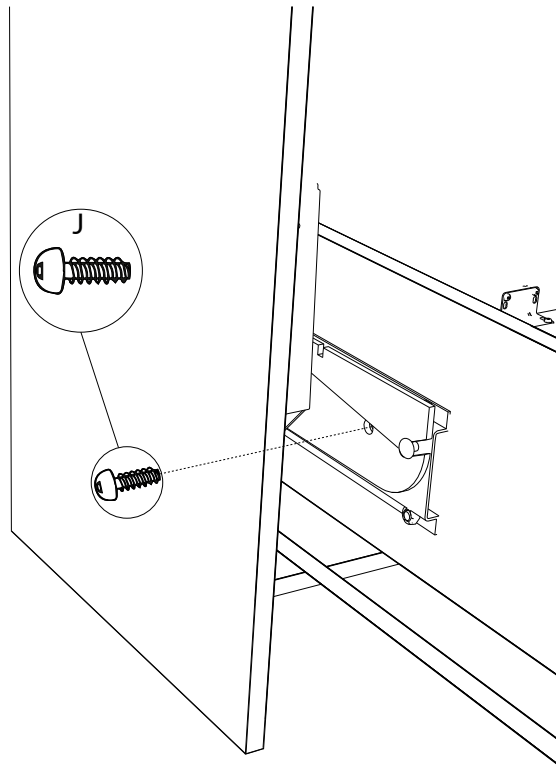
Ouvrir le lit, et baisser les pattes à mi-chemin pour que le lit se pose sur le sol.  
*Open the bed, and lower the bed legs halfway so that the bed rests on the floor.*



Enlever soigneusement la goupille en forme de S.  
*Carefully remove the S-shaped pin.*

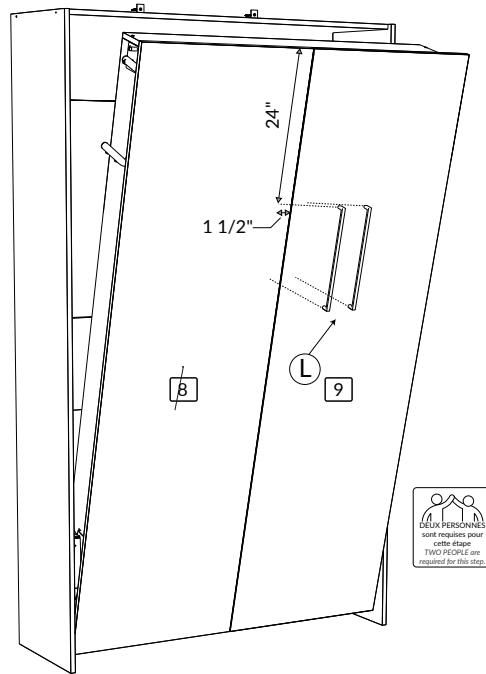


Mettre le boulon de sécurité pour fixer le mécanisme avec son support.  
*Put the safety bolt to securely fix the mechanism with its support.*



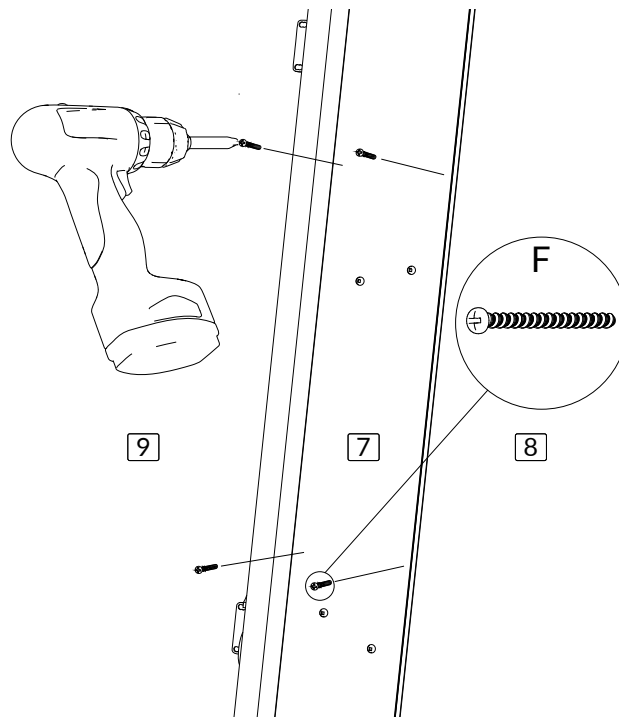
Soulever la base de lit. En suivant les mesures affichées, positionner les 2 poignées (L) sur les panneaux de porte comme indiqué.

*Lift the bed box up. By following the measurements displayed, position the two handles (L) on the door panels as shown.*

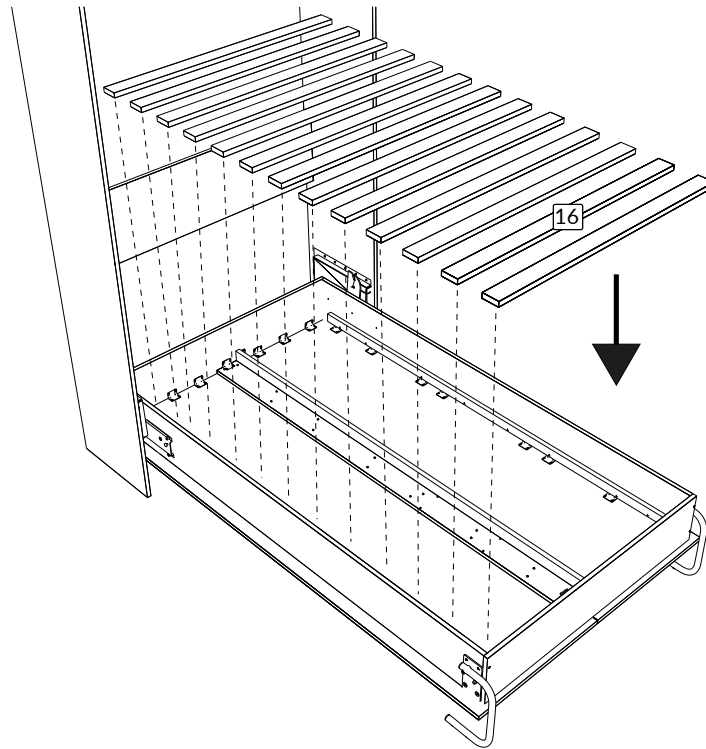


Fixer les poignées avec 4 vis de 1 1/2" (F) comme indiqué.

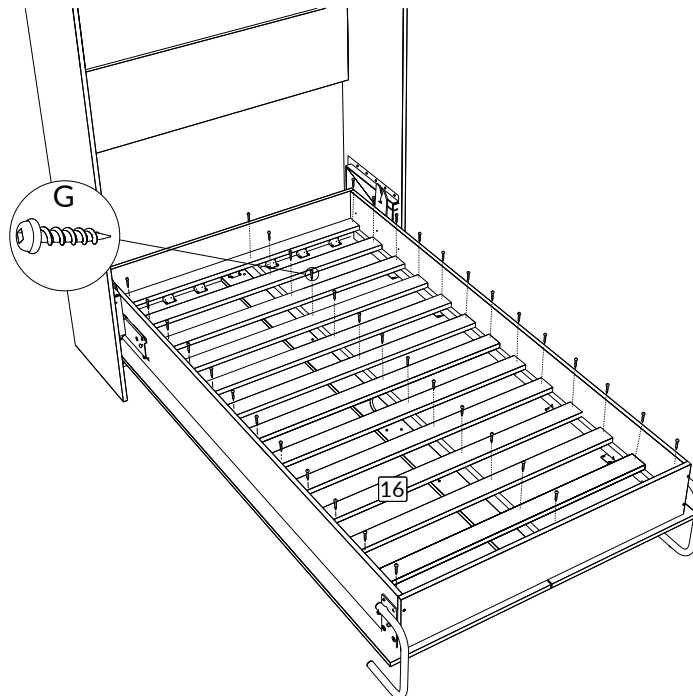
*Fix the handles with four 1 1/2" screws (F) as shown.*



Ouvrir le lit et positionner les 13 lattes sur la base du lit à une distance égale une à l'autre.  
*Open the bed and position thirteen slats on the bed box at an equal distance from each other.*



Fixer les lattes à l'aide de 39 vis de 1 3/4" (G) comme indiqué.  
*Fix the slats using thirty-nine 1 3/4" screws (G) as shown.*





S'assurer que le cadre de lit et la base sont de niveau et les ajuster en conséquence si nécessaire avant de visser définitivement le cadre de lit au mur.

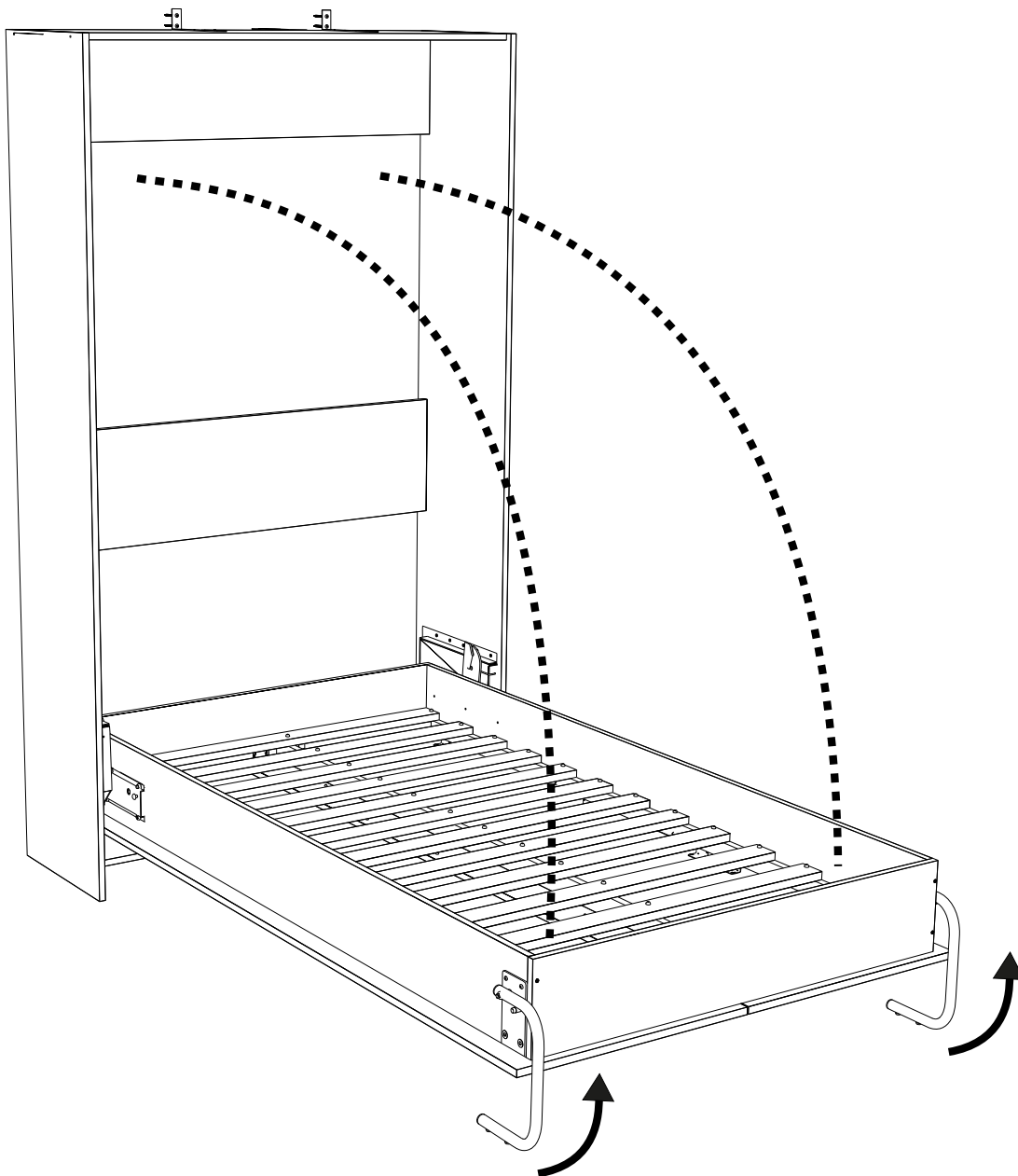
Avis important : vous devez vous assurer que votre lit est bien fixé au mur.

Les fixations supportent la tension du lit. De temps en temps, vérifier la fiabilité de vos attaches en tirant sur la base du lit. Il ne devrait pas bouger.

*Make sure the bed frame and base are level and adjust accordingly if needed before screwing definitely the bed frame to the wall.*

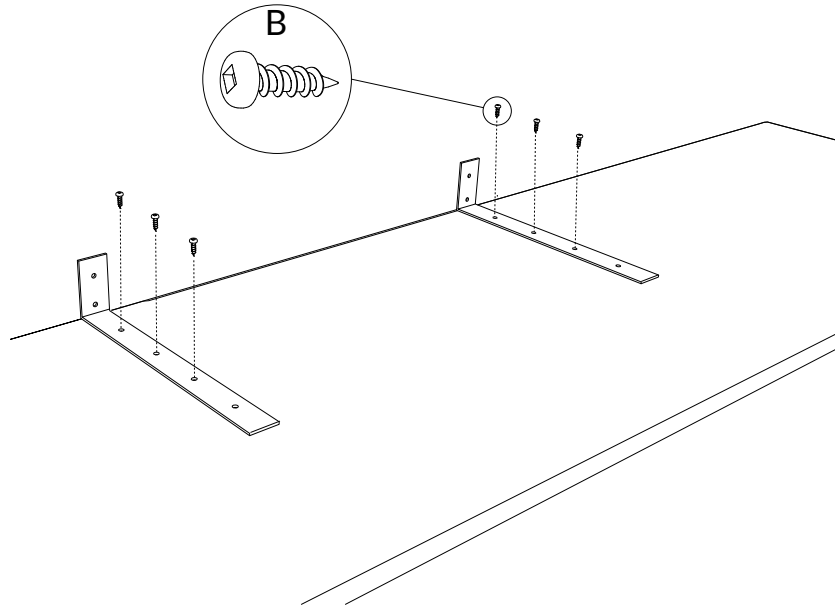
*Important notice: You must ensure your bed is well attached to the wall.*

*The bindings hold the tension of the bed. From time to time, check the reliability of your attachments by pulling the bed box. It should not move.*

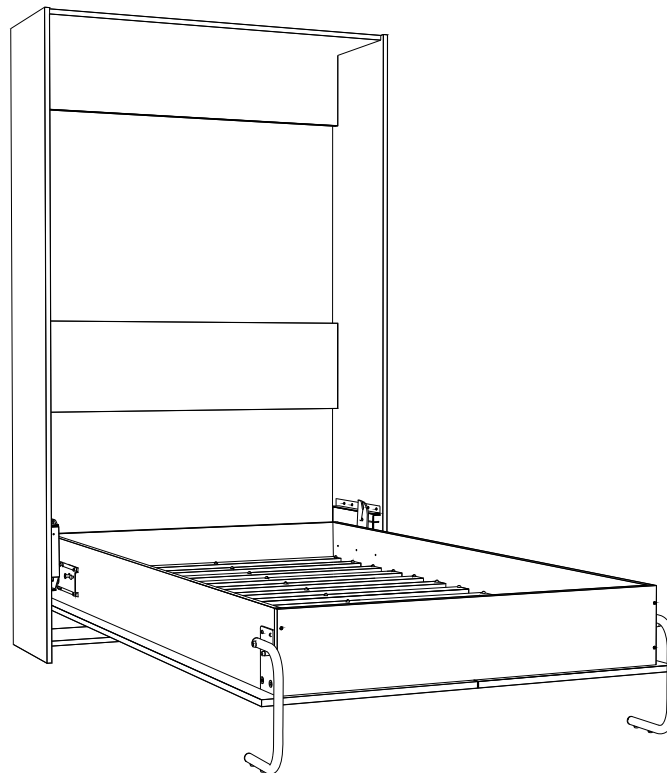


Visser les 6 vis de 5/8" pour attacher définitivement les équerres murales avec le cadre du lit et avec le mur.

*Screw the six 5/8" screws to attach permanently the wall braces with the bed frame and the wall.*



Félicitations! Vous avez terminé avec succès l'assemblage du lit escamotable simple vertical de 16".  
Congratulations! You have successfully completed the assembly of the vertical 16" twin wallbed







© Rocheleau Inc. - NH - 20240709 - Notice de montage SLE-MECSV - Tous droits réservés

---

**ROCHELEAU INC.**

760, Boul. Pierre-Roux E.  
Victoriaville (Québec) G6T 1S6  
CANADA

---

T : 1 800 567-5201

@ : VENTES@ROCHELEAU.CA

@ : SALES@ROCHELEAU.CA

---

ROCHELEAU.CA

