



---

**NOTICE DE MONTAGE**  
**Systeme de lit escamotable simple lateral**

---

**ASSEMBLY INSTRUCTIONS**  
**Lateral wall bed system for twin mattress**

**ROCHELEAU**

Les quantités d'emballage peuvent changer sans préavis.

Toutes les dimensions sont sujettes à des modifications techniques.

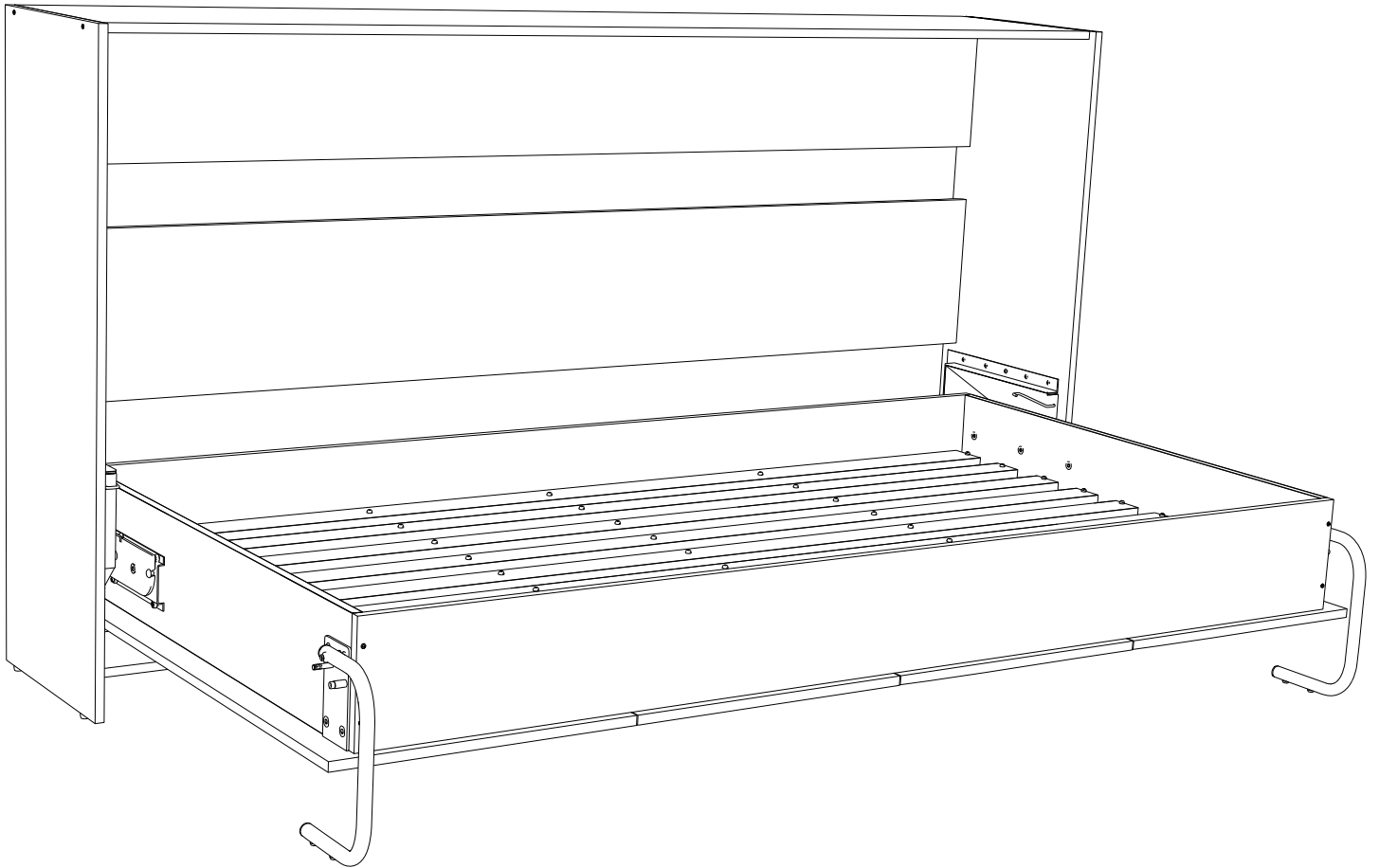
Les photos de produit sont sujettes à des variations de couleur.

Packaging quantities may change without notice.

All dimensions are subject to technical alterations.

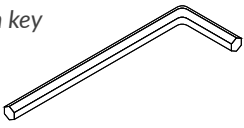

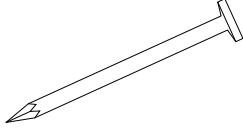

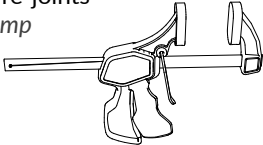
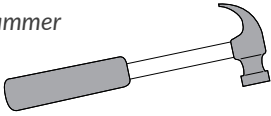

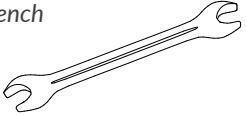
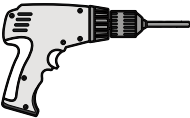
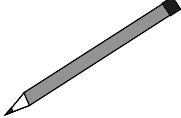

Product photos are subject to colour variations.

SYSTÈME DE LIT ESCAMOTABLE SIMPLE LATÉRAL  
LATERAL WALL BED SYSTEM FOR TWIN MATTRESS



Outils dont l'assembleur aura besoin.

Tools the assembler needs to have.

Description	Description	Description	Description
Clé Allen Allen key 	Gants Gloves 	Clou Nail 	Ruban à mesurer Tape measure 
Serre-joints Clamp 	Marteau Hammer 	Lunette de sécurité Safety glasses 	Clef Wrench 
Perceuse Drill 	Crayon Pencil 	Détecteur de montant Stud finder 	

Liste des composantes de bois à couper (épaisseur 5/8")

Wood cutting list (5/8" thickness)

Code	Description	Dimensions	Qté / Qty
1	Panneau de dessus / Top panel	15 1/4" x 80 7/8"	1
2, 3	Panneaux de côtés / Side panels	16" x 45"	2
4, 6	Valence et panneau de bas / Valence and bottom panel	10" x 80 7/8"	2
5	Tête de lit / Headboard	12" x 80 7/8"	1
6A	Panneau bas dos / Back bottom panel	5" x 80 7/8"	1
7	Pièces de jointage / Junction pieces	39 5/8" x 4"	3
8, 9, 10, 11	Panneaux de portes / Door panels	42 1/16" x 20 1/16"	4
12	Côtés de lit / Bed side panels	39 3/4" x 7"	2
13	Tête et pied de lit / Bed head and feet	76 3/4" x 7"	2
14	Lattes de support / Support slats	39 3/4" x 2 1/2"	3
15	Lattes de côté / Side slats	36 1/2" x 1 1/2"	2
16	Lattes / Slats	75 7/16" x 2 1/2"	8

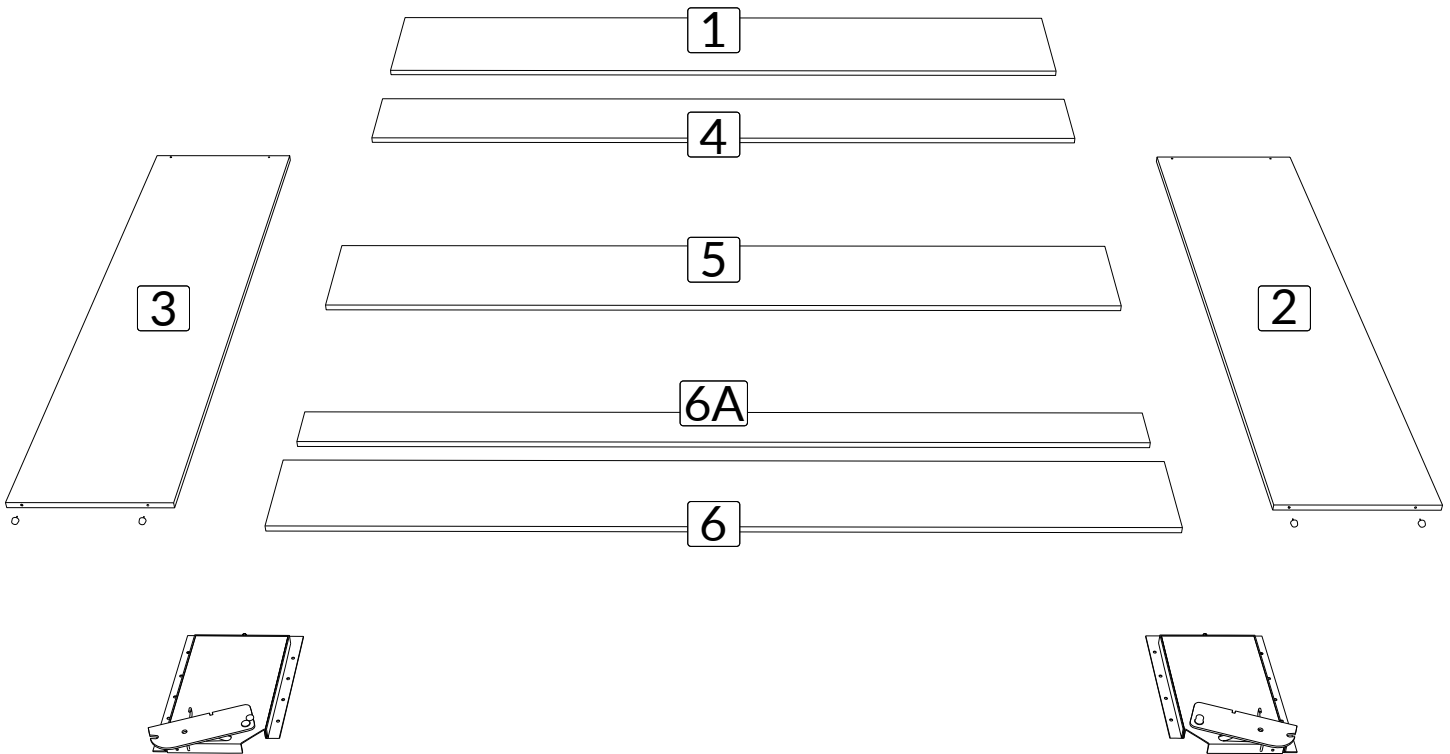
### Vis Screws

Code	Qté / Qty	Code	Qté / Qty
A 9/16" (14 mm)	208	F 1 1/2" (38 mm)	8
B 5/8" (16 mm)	36	G 1 3/4" (44 mm)	57
C 1" (25 mm)	10	H 3" (76 mm)	4
D 1 1/8" (29 mm)	28	I 1 5/8" (41 mm)	12
E 1 1/4" (32 mm)	4	J 3/8" - 16" x 7/8" (22 mm)	2

### Quincaillerie Hardware

Code	Qté / Qty	Code	Qté / Qty	Code	Qté / Qty	Code	Qté / Qty
K Pied de lit Bed leg	2	L Poignée (non incluse) Handle (not included)	4	M Mécanisme Mechanism	2	N Mécanisme de support Support mechanism	2
O Boulon 1/4" (7 mm) Bolt 1/4" (7 mm)	4	P Rondelle Washer	4	Q Pieds en caoutchouc Rubber legs	4	R Équerre murale Wall brace	2
S Boulon 7/16" (11 mm) Bolt 7/16" (11 mm)	10	T Renfort d'angle Corner brace	52				

Ce guide va commencer avec l'assemblage du cadre du lit.  
Vous pouvez apercevoir ici les éléments qui vont constituer le cadre du lit.  
*This guide will begin with assembling the bed frame.*  
*You can see here the elements that will constitute the frame of the bed.*



En suivant les mesures affichées, pré-percer le panneau #3 en utilisant un clou et un marteau.

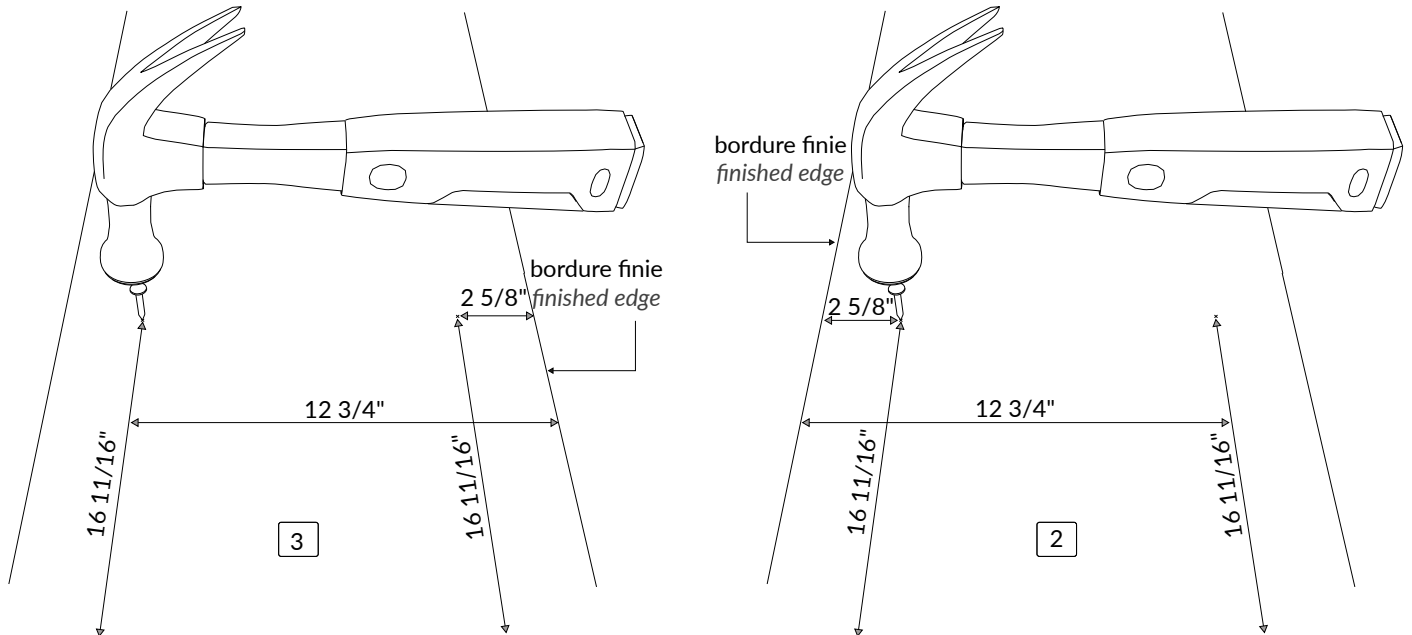
Note : Le clou et le marteau ne sont pas fournis.

Répéter la même procédure pour le panneau #2.

*By following the measurements displayed, pre-drill panel #3 using a nail and a hammer.*

*Note: nail and hammer are not provided.*

*Repeat the same procedure for panel #2.*

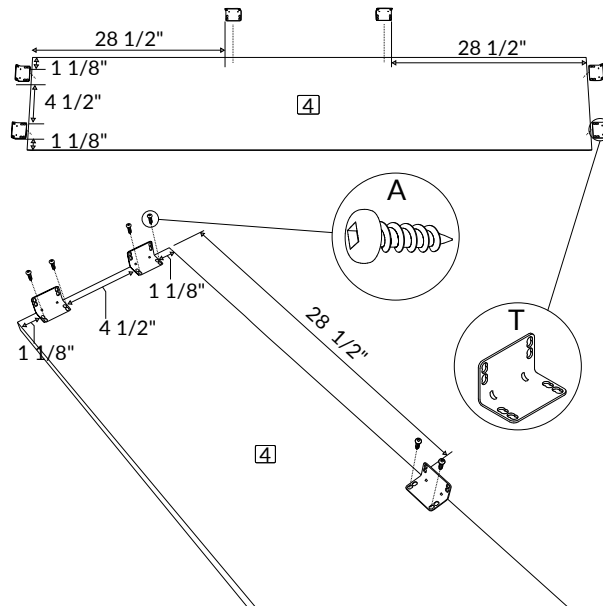


En suivant les mesures affichées, placer 6 renforts d'angle (T) sur le panneau #4.

Insérer 12 vis de 9/16\" (A) pour visser les renforts d'angle dans le panneau #4.

*By following the measurements displayed, set 6 corner braces (T) into panel #4.*

*Insert twelve 9/16\" screws (A) to screw corner braces on panel #4.*

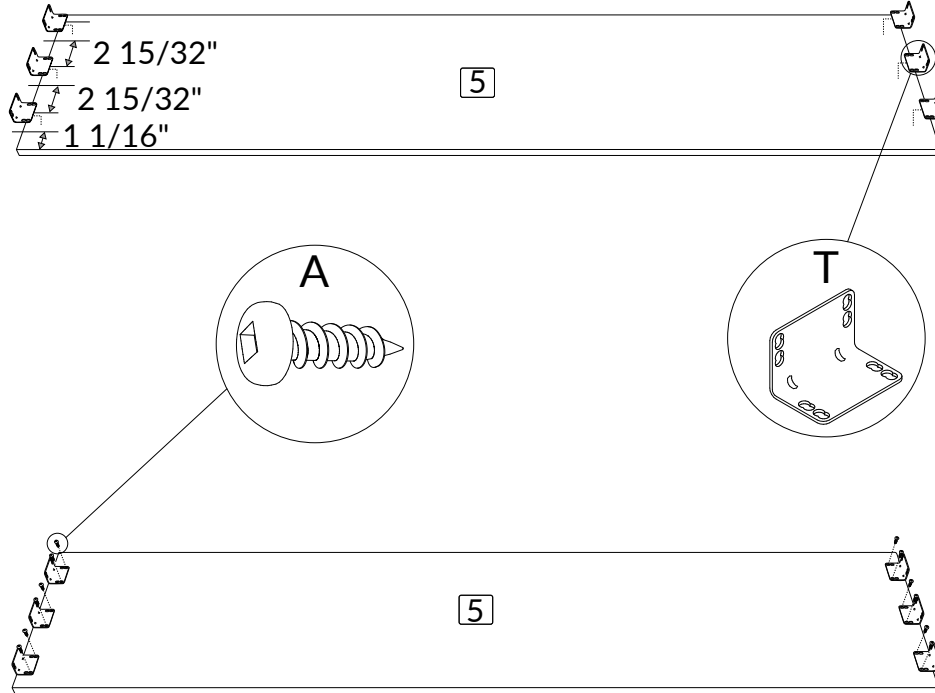


En suivant les mesures affichées, placer 6 renforts d'angle (T) sur le panneau #5.

Insérer 12 vis de 9/16" (A) pour visser les renforts d'angle avec le panneau #5.

*By following the measurements displayed, set 6 corner braces (T) on panel #5.*

*Insert twelve 9/16" screws (A) to fix the corner braces on panel #5.*

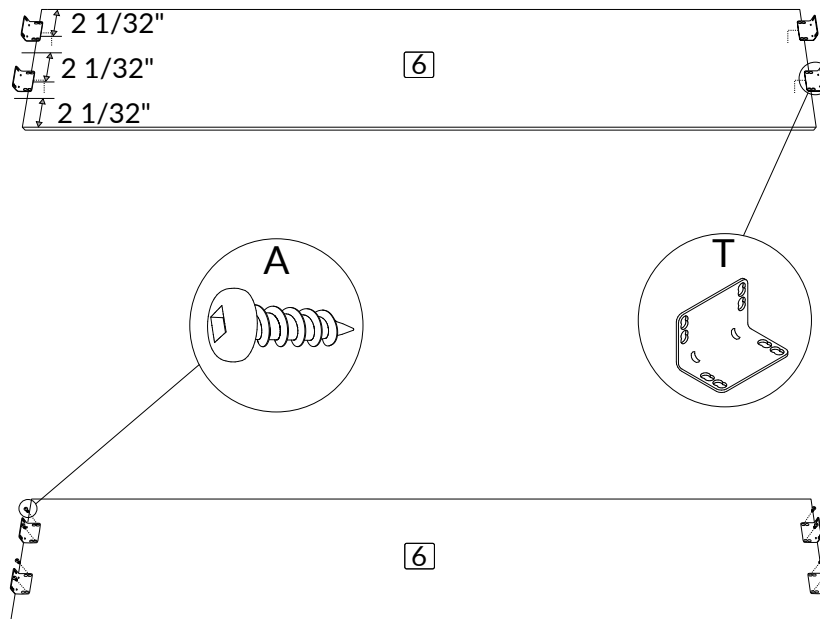


En suivant les mesures affichées, placer 4 renforts d'angle (T) sur le panneau #6.

Insérer 8 vis de 9/16" (A) pour visser les renforts d'angle dans le panneau #6.

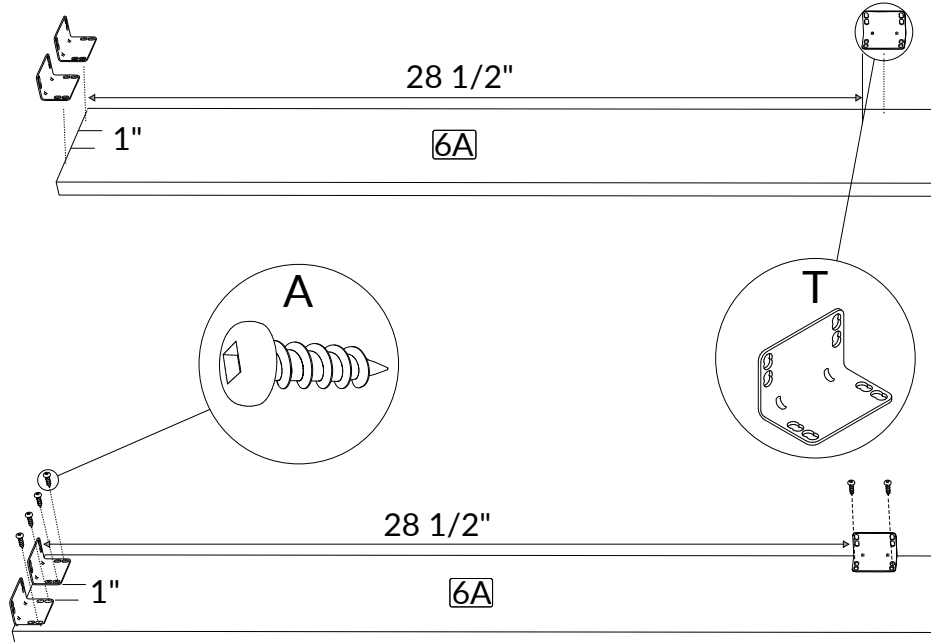
*By following the measurements displayed, set 6 corner braces (T) into panel #6.*

*Insert eight 9/16" screws (A) to screw corner braces on panel #6.*

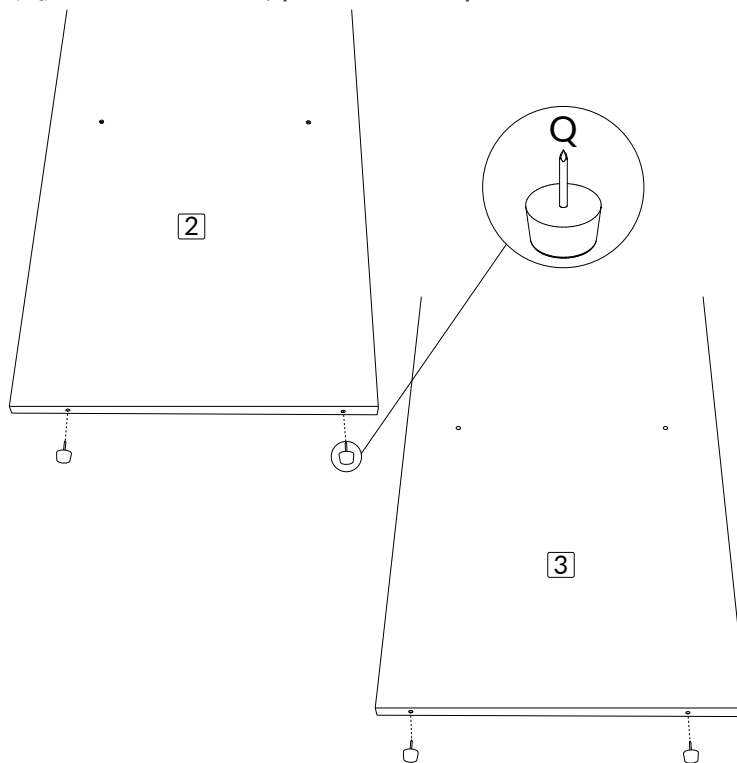




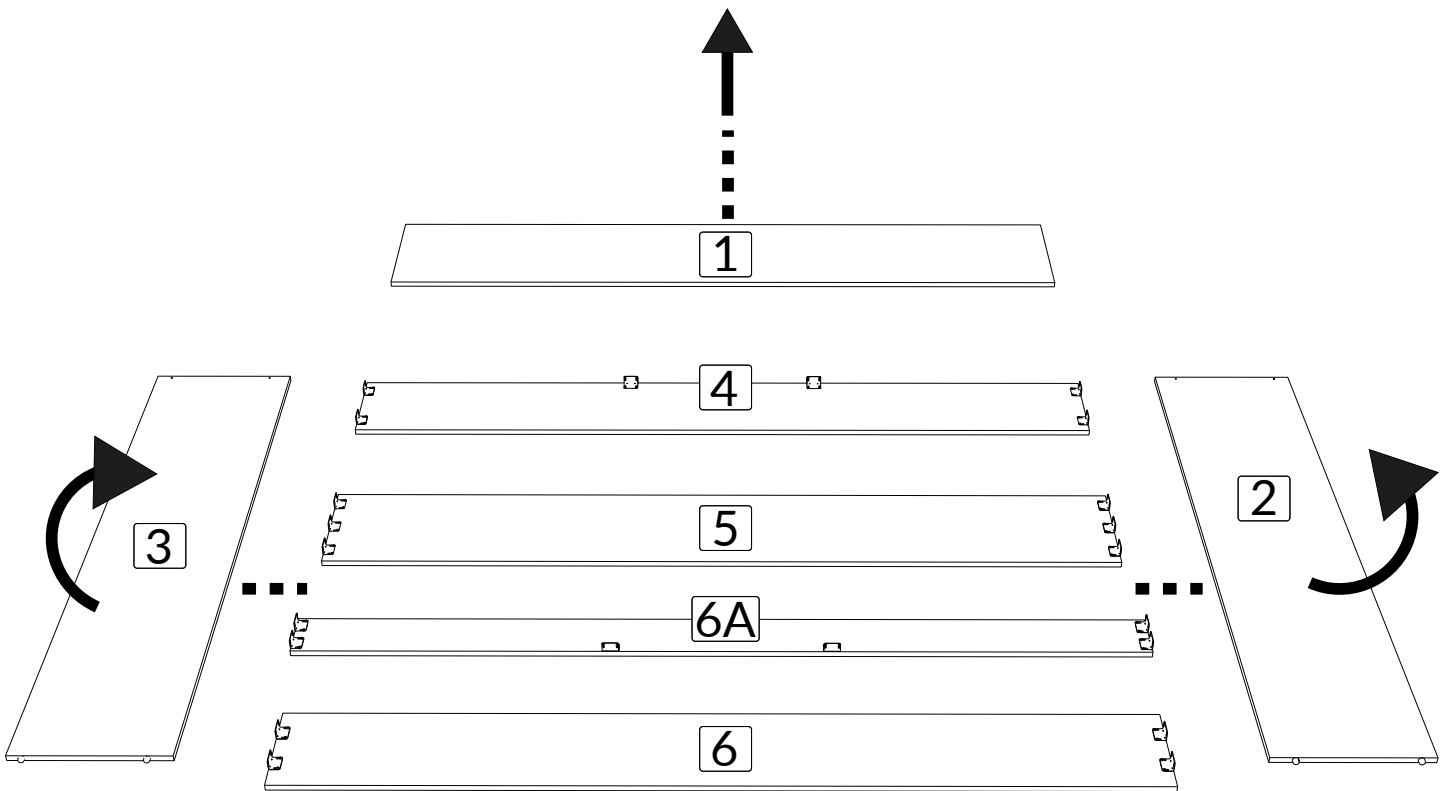
En suivant les mesures affichées, placer 6 renforts d'angle (T) sur le panneau #6A.  
Insérer 12 vis de 9/16" (A) pour visser les renforts d'angle avec le panneau #6A.  
*By following the measurements displayed, set 6 corner braces (T) on panel #6A.  
Insert twelve 9/16" screws (A) to fix the corner braces on panel #6A.*



Installer les sous-pattes de nylon (Q) sous le panneau #2 et le panneau #3.  
*Install the nylon nail glides (Q) at the bottom of panel #2 and panel #3.*



Mettre ensemble les panneaux #2 et #3 avec le panneau #1.  
Bring together the panels #2 and #3 with panel #1.



En suivant les mesures affichées, insérer 2 vis de 1 5/8" (I) pour attacher le panneau #1 au panneau #3.  
Note : Avant d'insérer les vis s'assurer que le devant du panneau #1 est parfaitement aligné avec le devant du panneau #3.

Note 2 : Si vous avez seulement acheté le mécanisme veuillez utiliser des vis à bois auto-perçantes de 1 3/4" pour cette étape.

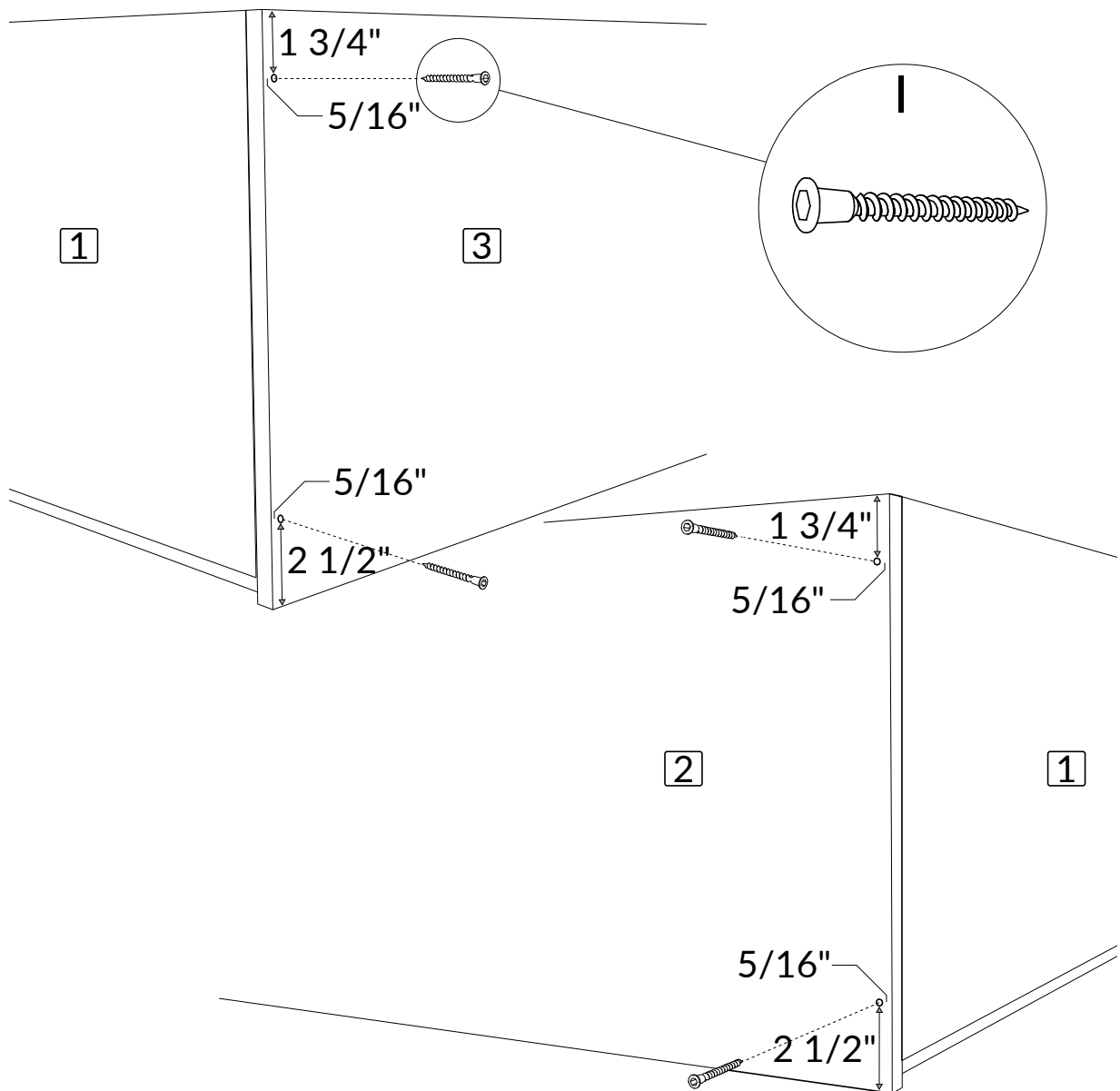
Répéter la même procédure pour fixer l'autre côté du panneau #1 au panneau #2.

*By following the measurements displayed, insert two 1 5/8" screws (I) to attach panel #1 to panel #3.*

*Note: Before adding the screws, make sure the front of panel #1 is perfectly aligned with the front of panel #3.*

*Note 2: If you only purchased the mechanism please use 1 3/4" self-drilling wood screws for this step.*

*Repeat the same procedure to attach the other side of panel #1 to panel #2.*

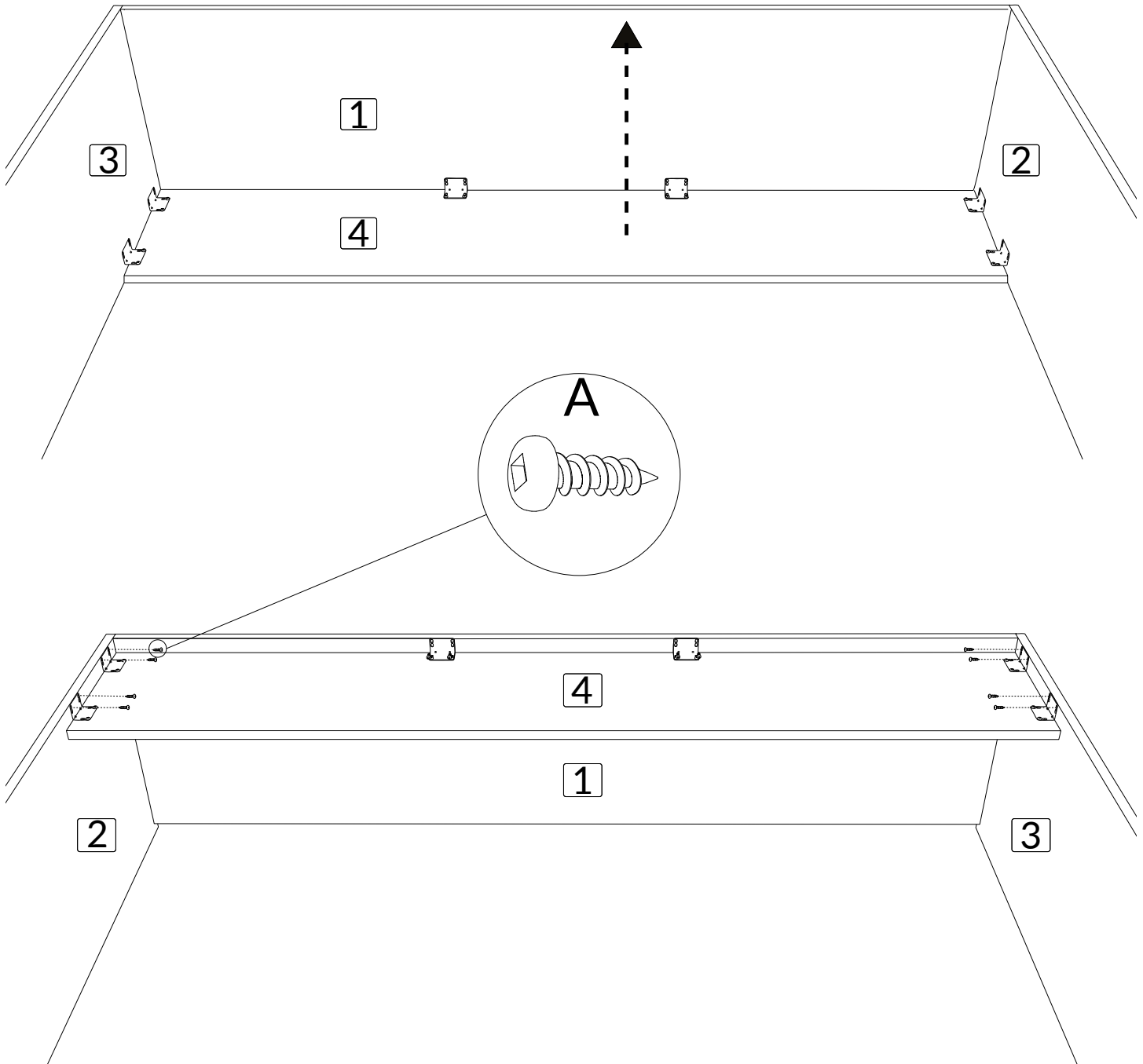


Déplacer le panneau #4 vers le haut entre les panneaux #2 et #3.

Insérer 12 vis de 9/16" (A) pour visser les renforts d'angle du panneau #4 avec les panneaux #1 et #2.

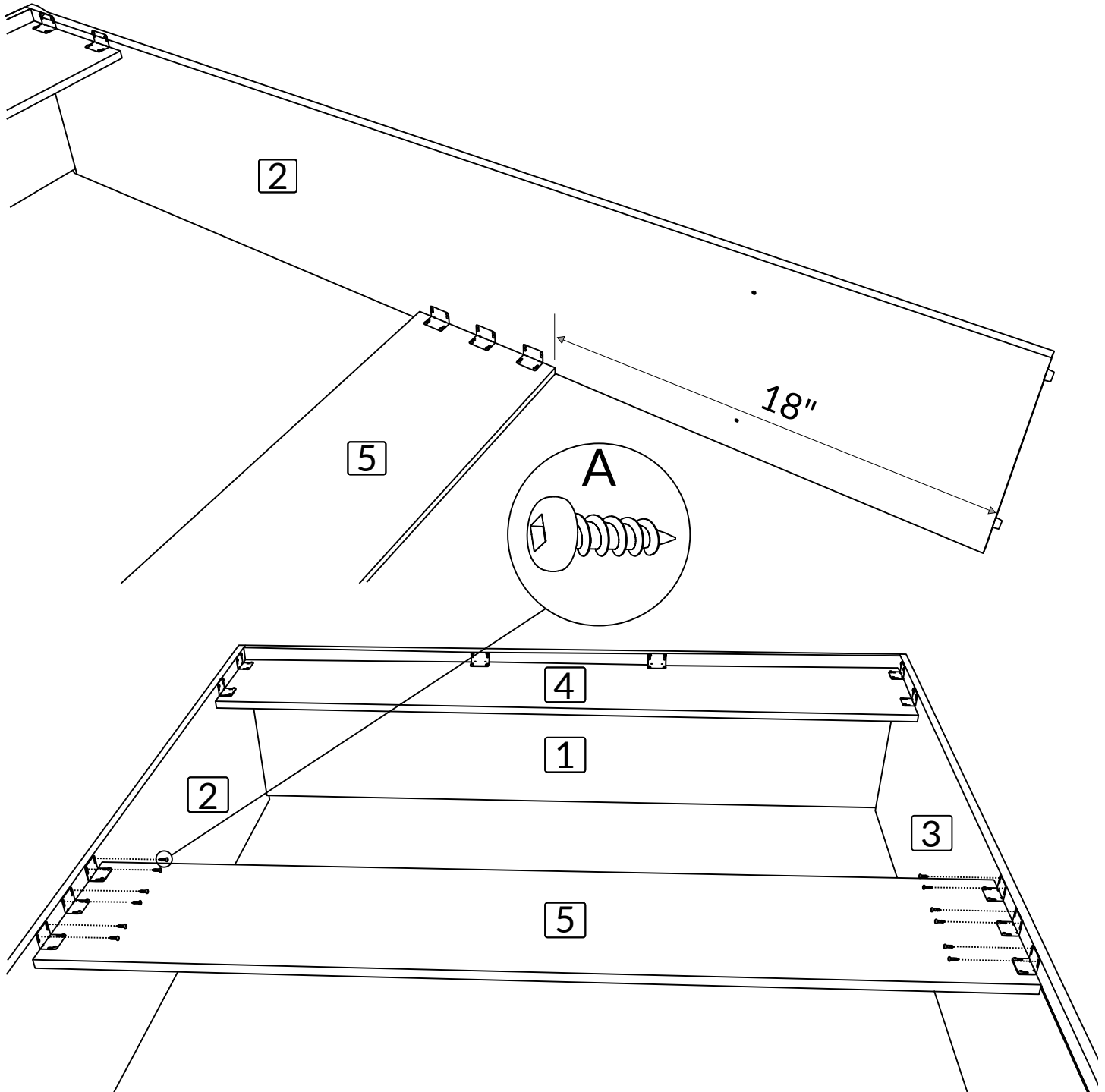
*Move up the panel #4 between the panels #2 and #3.*

*Insert twelve 9/16" screws (A) to screw the corner braces of panel #4 with panels #1 and #2.*



En suivant les mesures affichées, déplacer le panneau #5 vers le haut entre les panneaux #2 et #3.  
Insérer 12 vis de 9/16" (A) pour visser les renforts d'angle du panneau #5 avec les panneaux #2 et #3.

*By following the measurements displayed, move up panel #5 between the panels #2 and #3.  
Insert twelve 9/16" screws (A) to screw the corner braces of panel #5 with panels #2 and #3.*



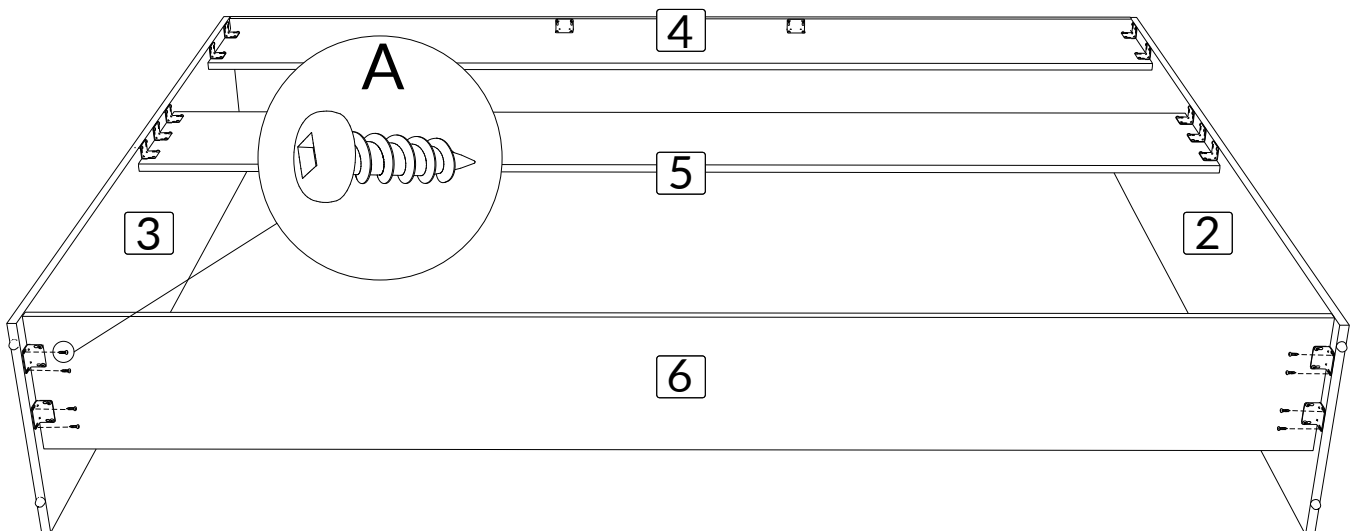
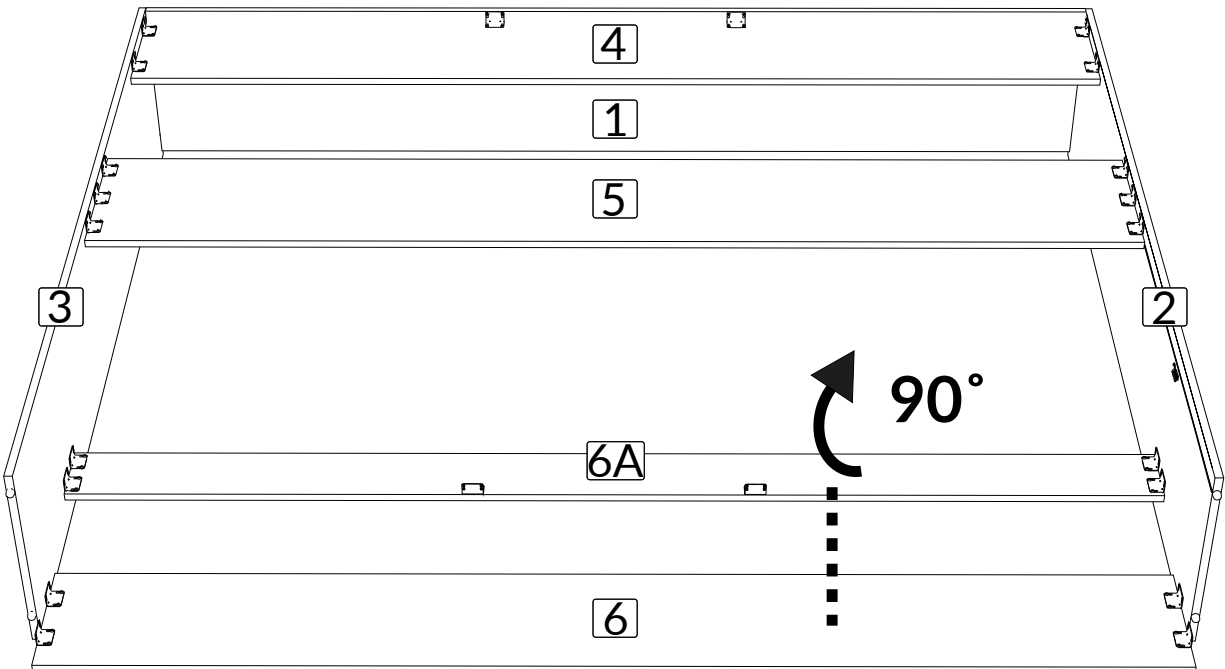
Déplacer le panneau #6 vers le haut et faire une rotation de 90 degrés entre les panneaux #2 et #3.  
Note : Les renforts d'angle doivent être de 1 1/8" et doivent être alignés avec le bas des panneaux #3 et #2.

Insérer 8 vis de 9/16" (A) pour visser les renforts d'angle du panneau #6 avec les panneaux #2 et #3.

*Move up and flip panel #6 at a 90 degree angle between panels #2 and #3.*

*Note : The corner braces should be of 1 1/8", and the bottom should be aligned with the bottom of panel #3 and #2*

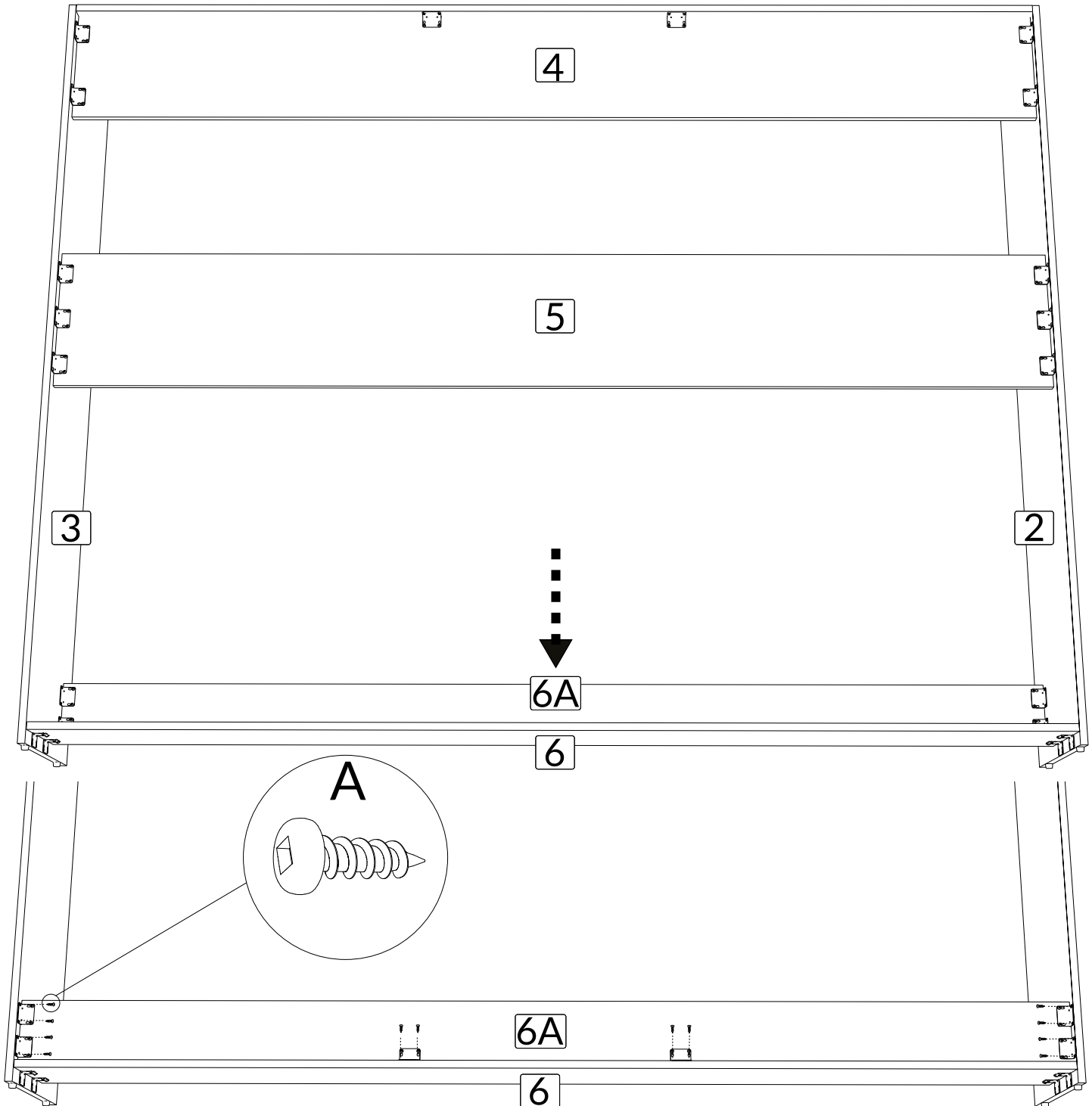
*Insert eight 9/16" screws (A) to screw the corner braces of panel #6 to panels #2 and #3.*



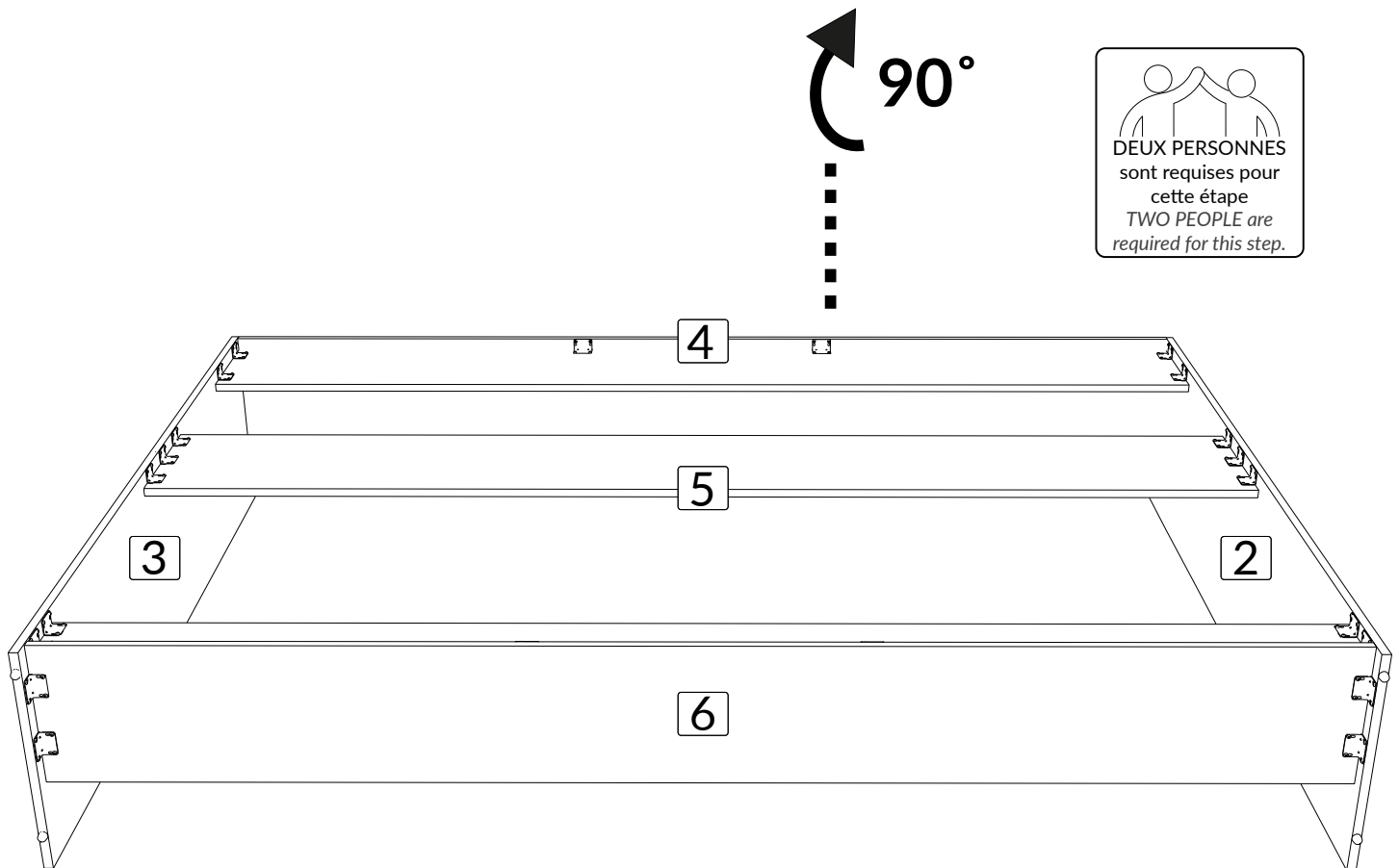
Monter le panneau inférieur arrière #6A entre les deux panneaux #2 et #3 comme illustré.  
Insérer 12 vis de 9/16" (A) pour visser les renforts d'angle du panneau #6A avec les panneaux #2 et #3.

*Move up the back bottom panel #6A between the two panels #2 and #3 as shown.*

*Insert twelve 9/16" screws (A) to screw the corner braces of panel #6A to panels #2 and #3.*



À l'aide d'une autre personne, mettre le cadre du lit debout.  
With the help of a second person, put the bed frame upright.





Placer les 2 équerres murales (R) sur le haut du cadre et utiliser un détecteur de montants muraux pour trouver les montants dans le mur.

Note 1 : Toujours fixer votre lit dans les montants de bois ou de métal derrière le gypse.

Note 2 : Le détecteur de montants n'est pas fourni.

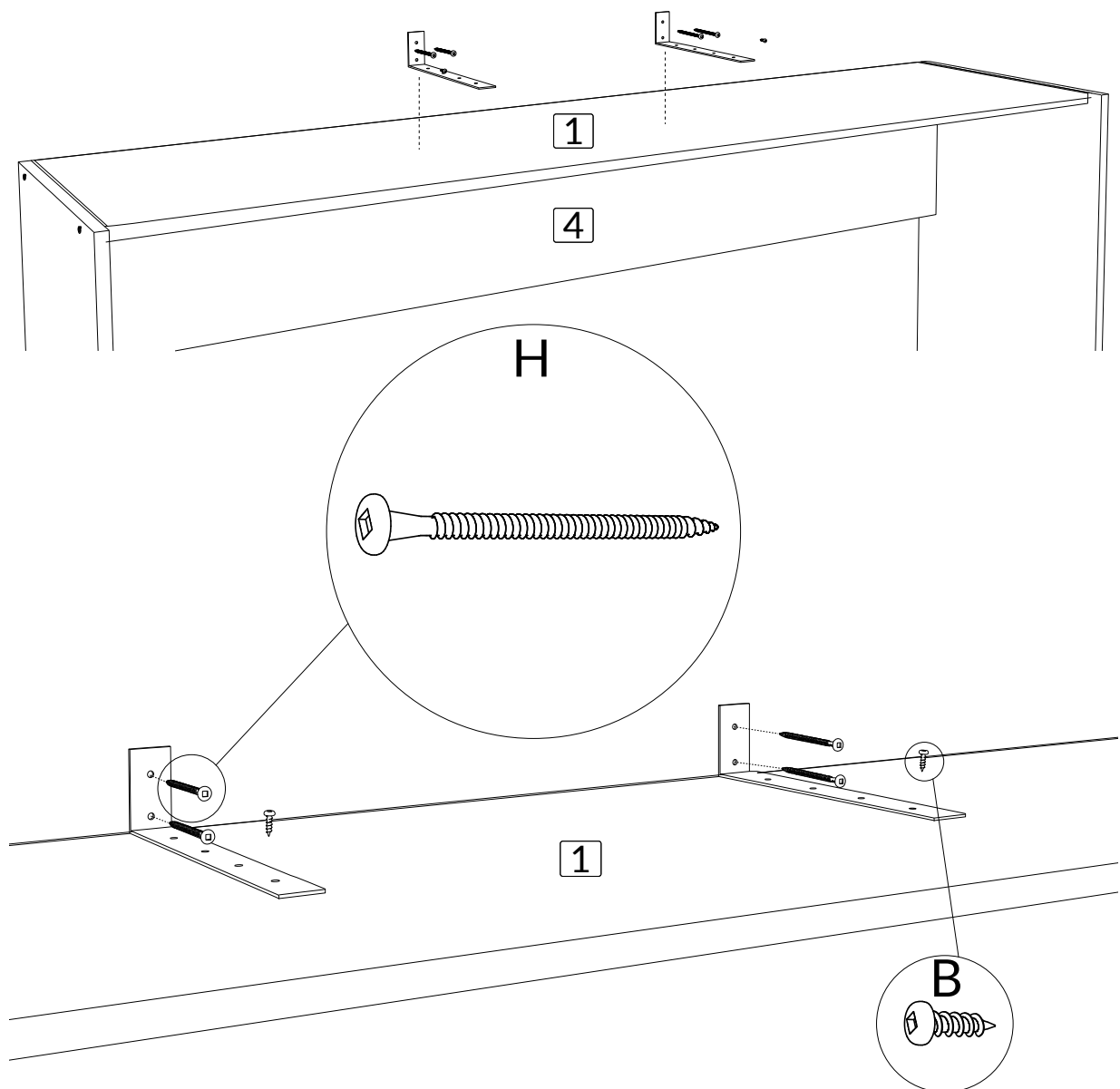
Insérer 4 vis de 3" (H) pour fixer le cadre du lit au mur où se trouvent les montants et insérer 2 vis 5/8" (B) pour fixer les équerres avec le cadre du lit.

*Place the 2 wall corners (R) on top of the bed frame and use a stud finder to find studs on the wall.*

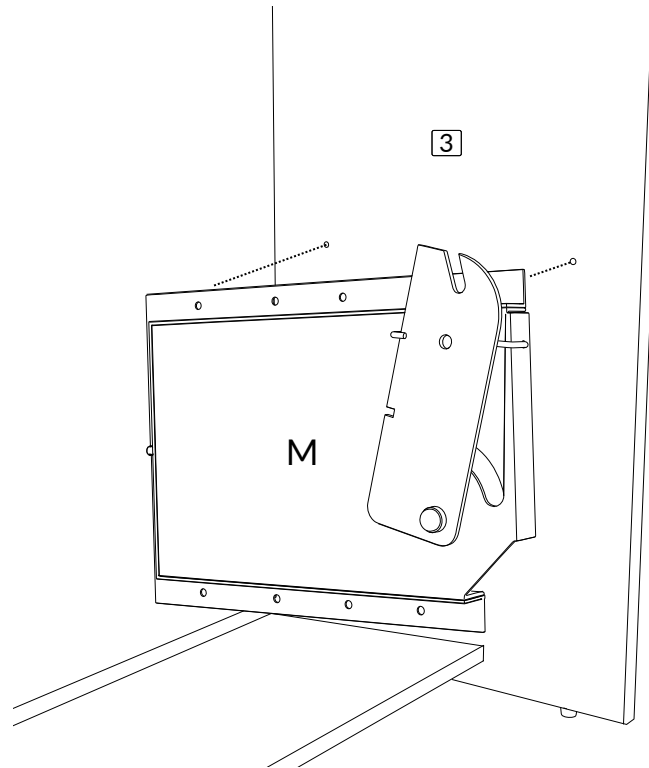
*Note 1: Always attach your bed in the wood or metal shafts behind the gypsum.*

*Note 2: stud finder is not provided.*

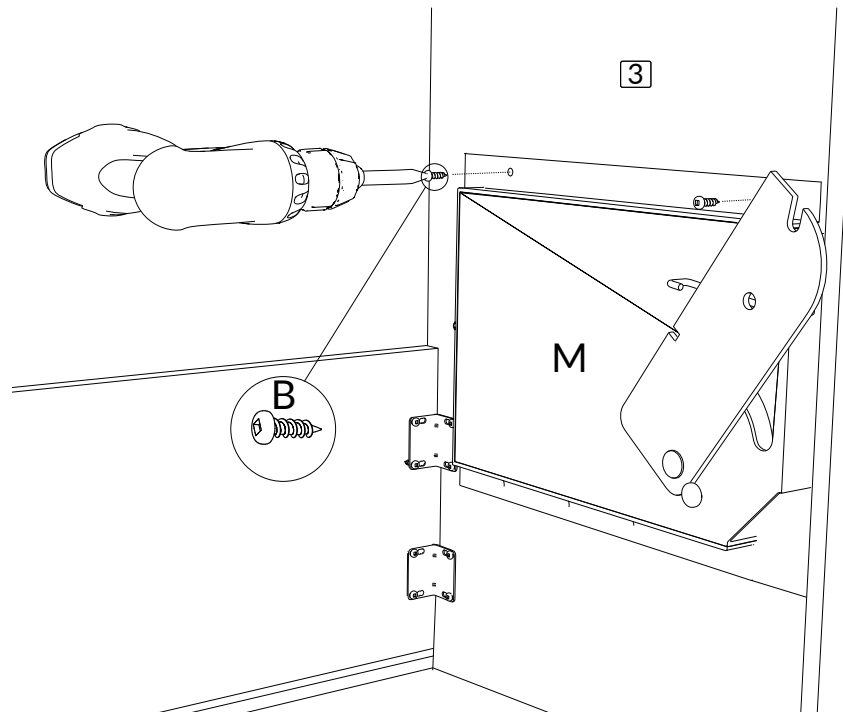
*Insert four 3" screws (H) to attach the bed frame to the wall where the studs are, and insert two 5/8" screws (B) to fix the braces to the bed frame.*



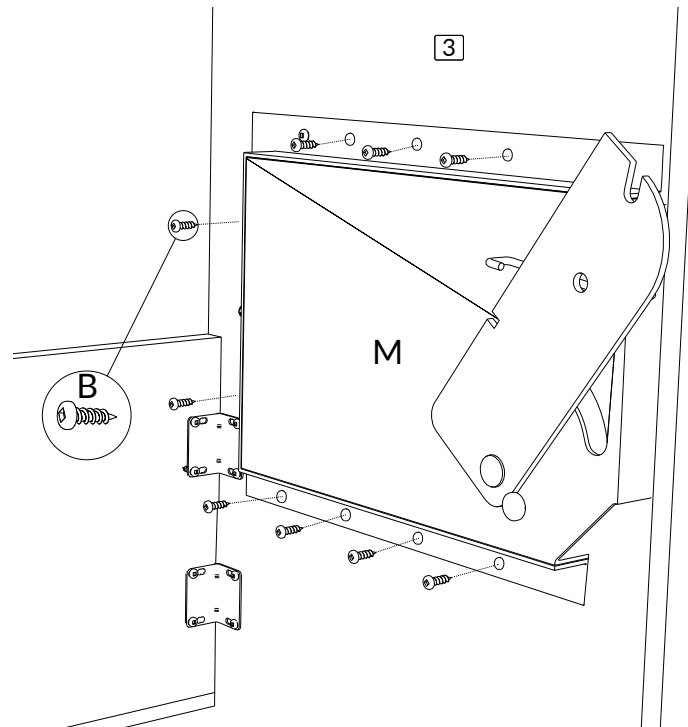
Placer le premier mécanisme (M) sur le panneau #3 à l'endroit où nous avons poinçonné.  
*Place the first mechanism (M) on panel #3 where we punched.*



Insérer 2 vis de 5/8" (B) pour visser le premier mécanisme avec le panneau #3.  
*Insert two 5/8" screws (B) to screw the first mechanism to panel #3.*



Insérer 11 vis de 5/8" (B) pour fixer le premier mécanisme au panneau #3.  
*Insert eleven 5/8" screws (B) to secure the first mechanism to panel #3.*

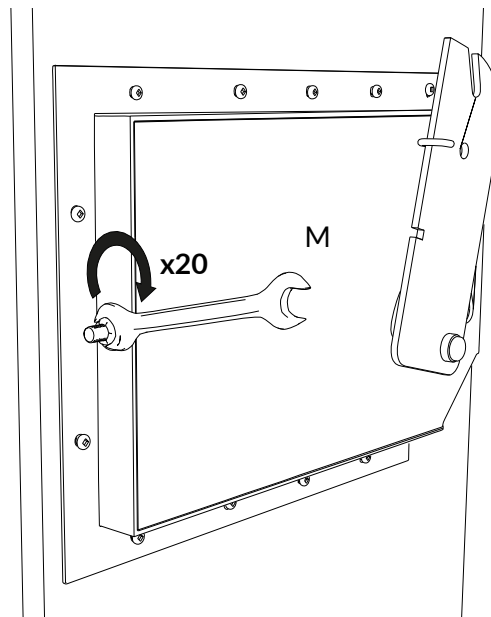


Donner 20 coups de clef de 1/3 de tour au boulon sur le coté du premier mécanisme dans le sens horaire.

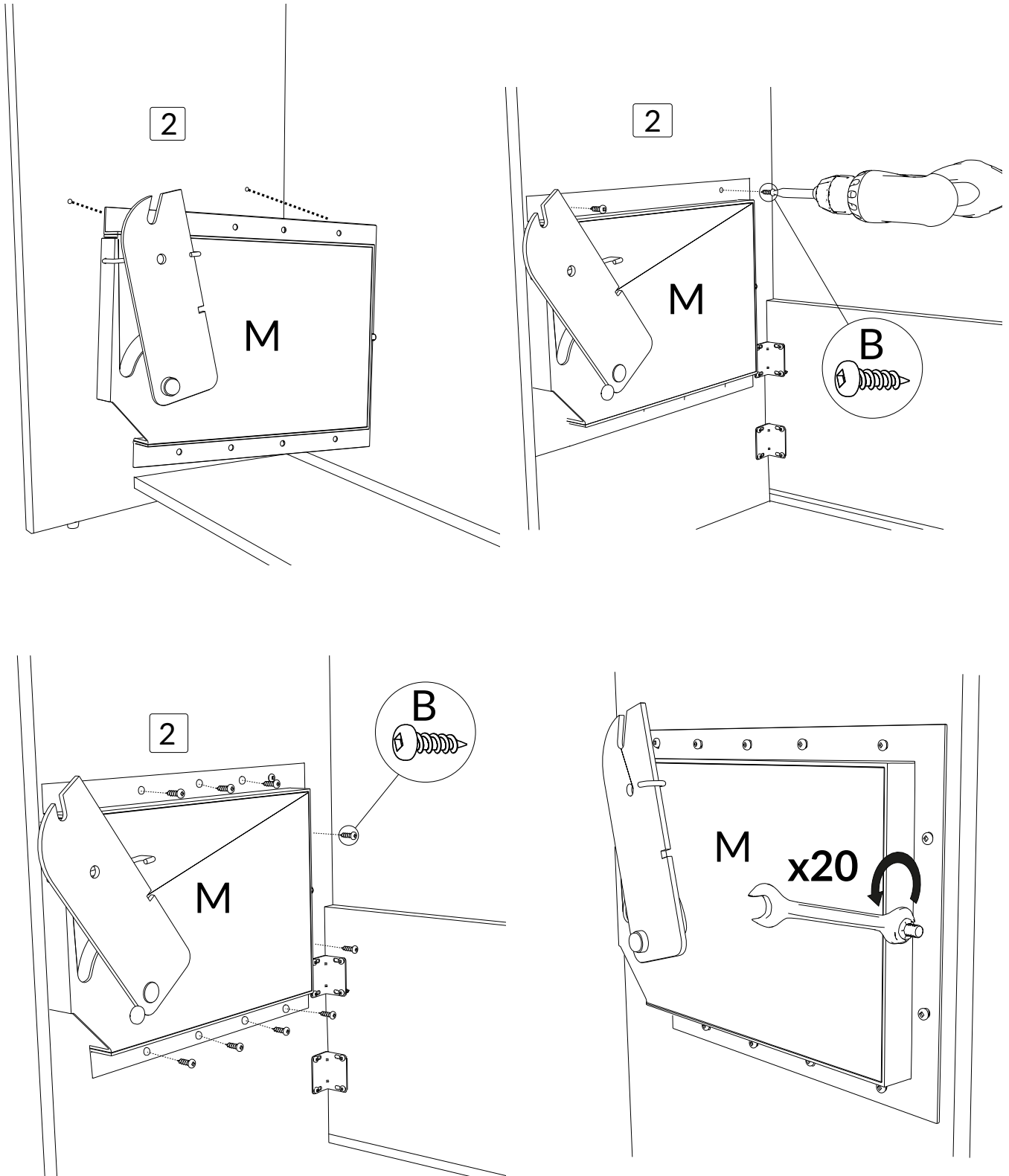
Note : La clef doit être de 9/16"

*Rotate the side bolt of the first mechanism 20 times 1/3 clockwise.*

*Note: The wrench should be 9/16"*

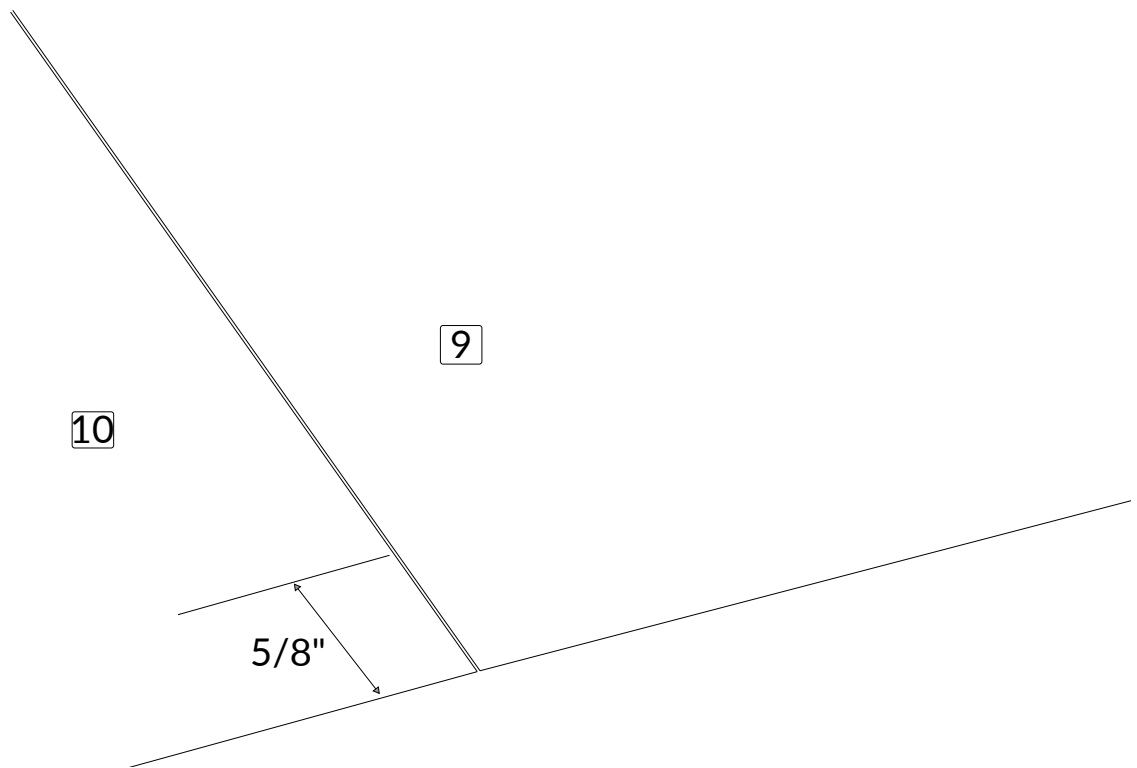
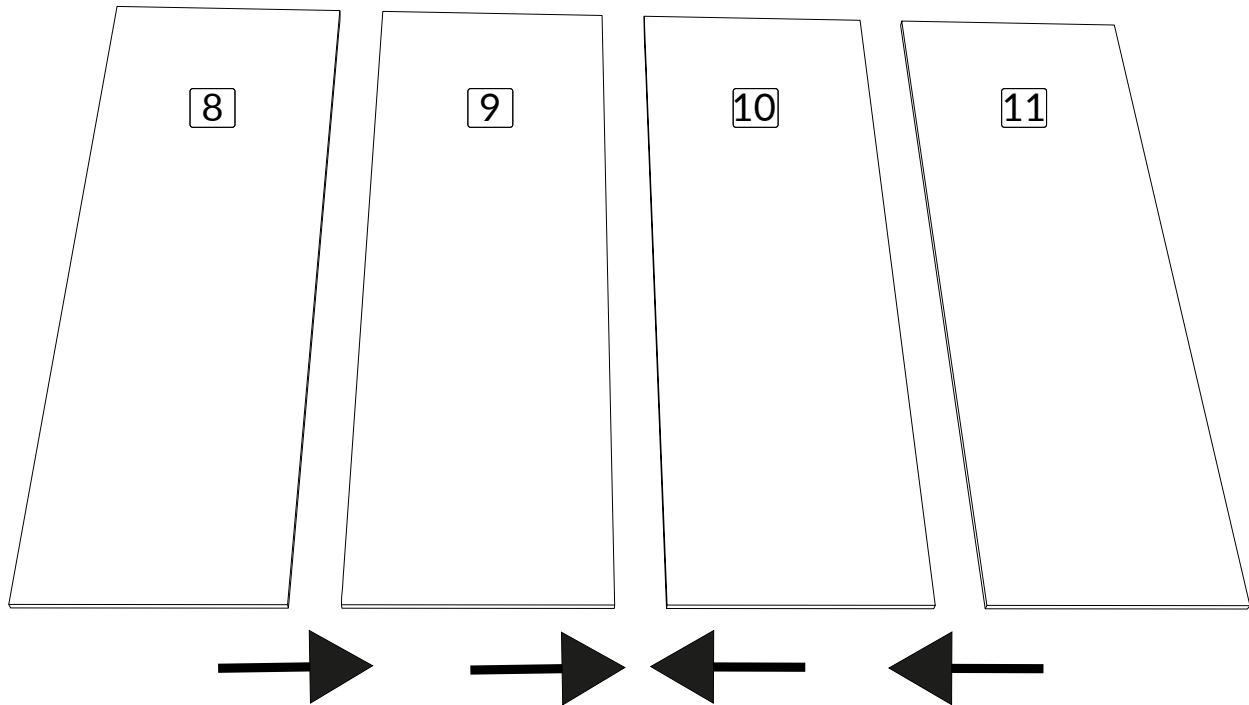


Répéter les mêmes étapes pour installer le 2e mécanisme (M) sur le panneau #2.  
Repeat the same steps to install the second mechanism (M) on panel #2.



Mettre ensemble les 4 panneaux de porte #8, #9, #10 et #11 côte à côte.  
Mesurer 5/8" et le marquer à partir du bas des panneaux #8, #9, #10 et #11.

*Bring together the four door panels #8, #9, #10 and #11 side to side.  
Measure 5/8" and mark it from the bottom of panels #8, #9, #10 and #11.*

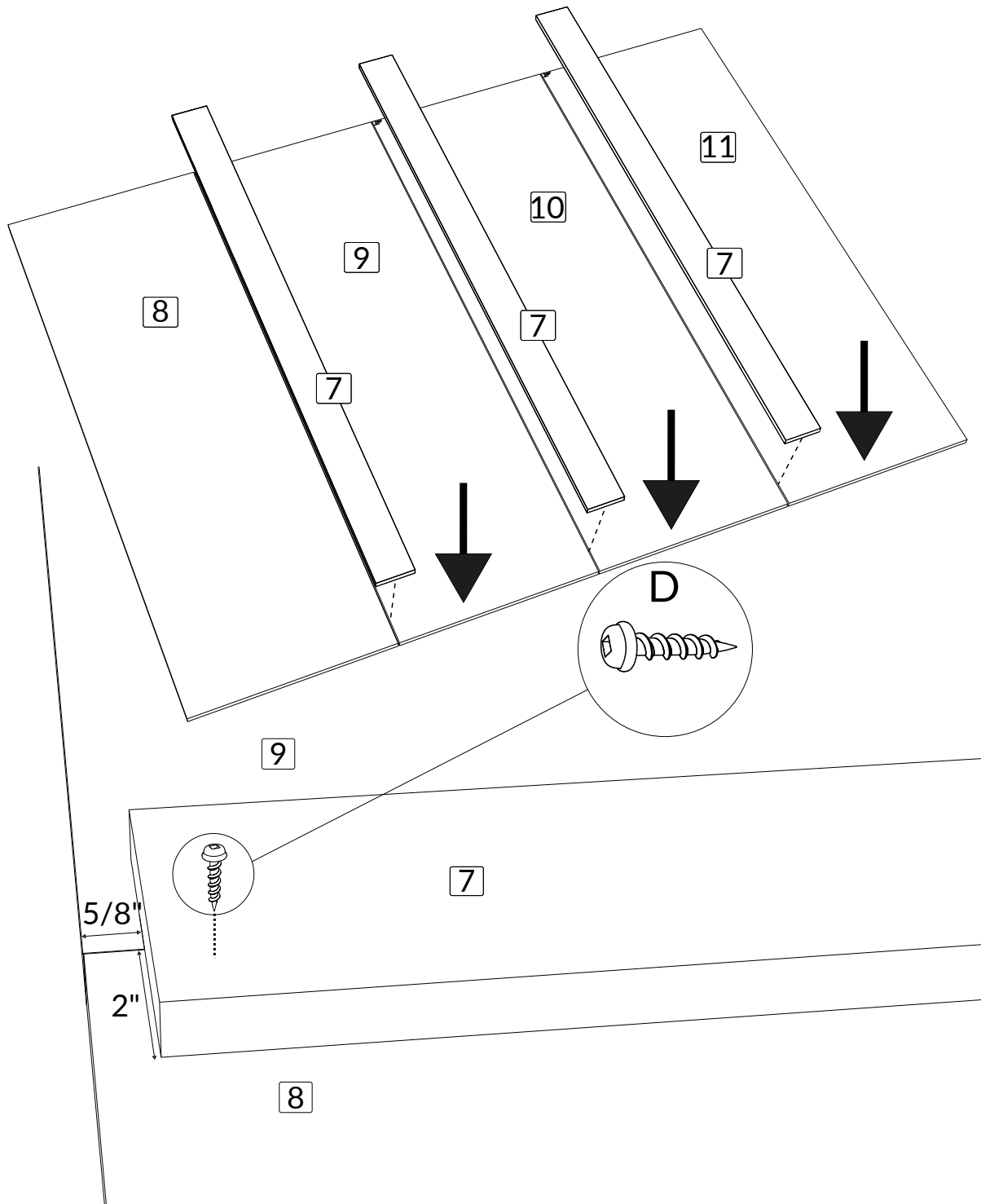


Centrer 3 panneaux #7 sur le dessus des panneaux #8, #9, #10 et #11.

Insérer 3 vis de 1 1/8" (D) pour fixer les panneaux #7 dans les panneaux #8, #9, #10 et #11.

Center 3 panels #7 on top of panels #8, #9, #10 and #11.

Insert three 1 1/8" screws (D) to attach the panels #7 to panels #8, #9, #10 and #11.

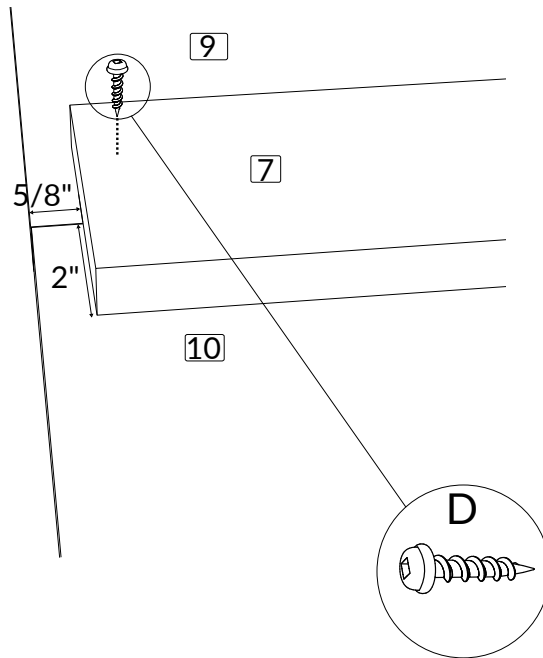


Insérer 3 vis de 1 1/8" (D) pour fixer les panneaux #7 dans les panneaux #8, #9, #10 et #11.

Note : Il est important que la distance du bord du panneau #7 à la jonction des panneaux #8 et #9 soit de 2".

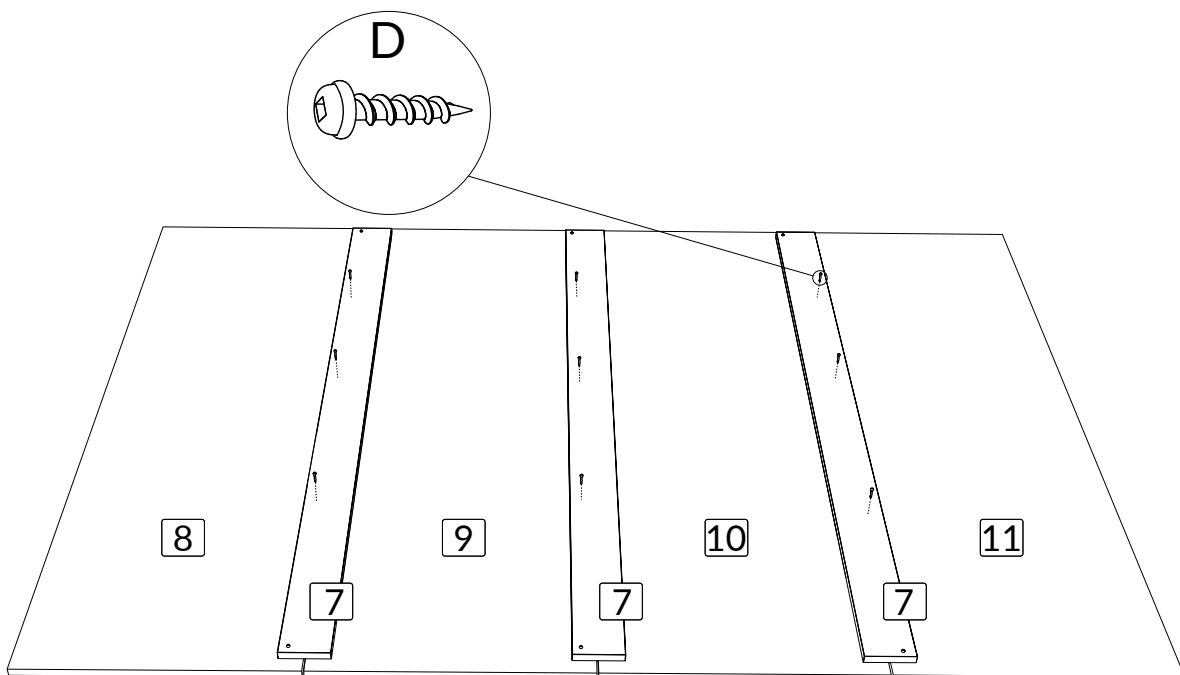
Insert three 1 1/8" screws (D) to attach the panels #7 to panels #8, #9, #10 and #11.

Note: It is important that the distance from the edge of panel #7 to the junction of panels #8 and #9 is 2".



Fixer les panneaux #7 aux panneaux #8, #9, #10 et #11 avec 9 vis de 1 1/8" (D).

Secure the panels #7 to the panels #8, #9, #10 and #11 with nine 1 1/8" screws (D).

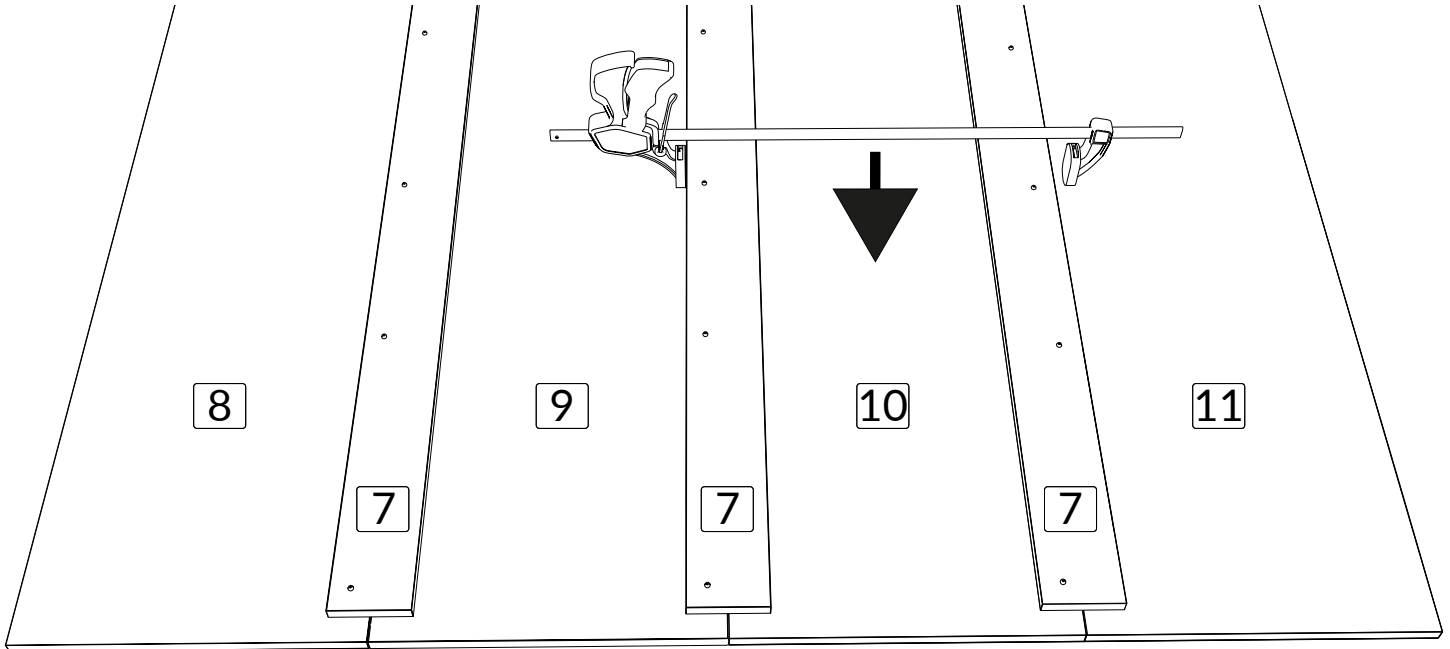


À l'aide d'une pince, fixer tous les panneaux ensemble.

Note : La pince n'est pas fournie.

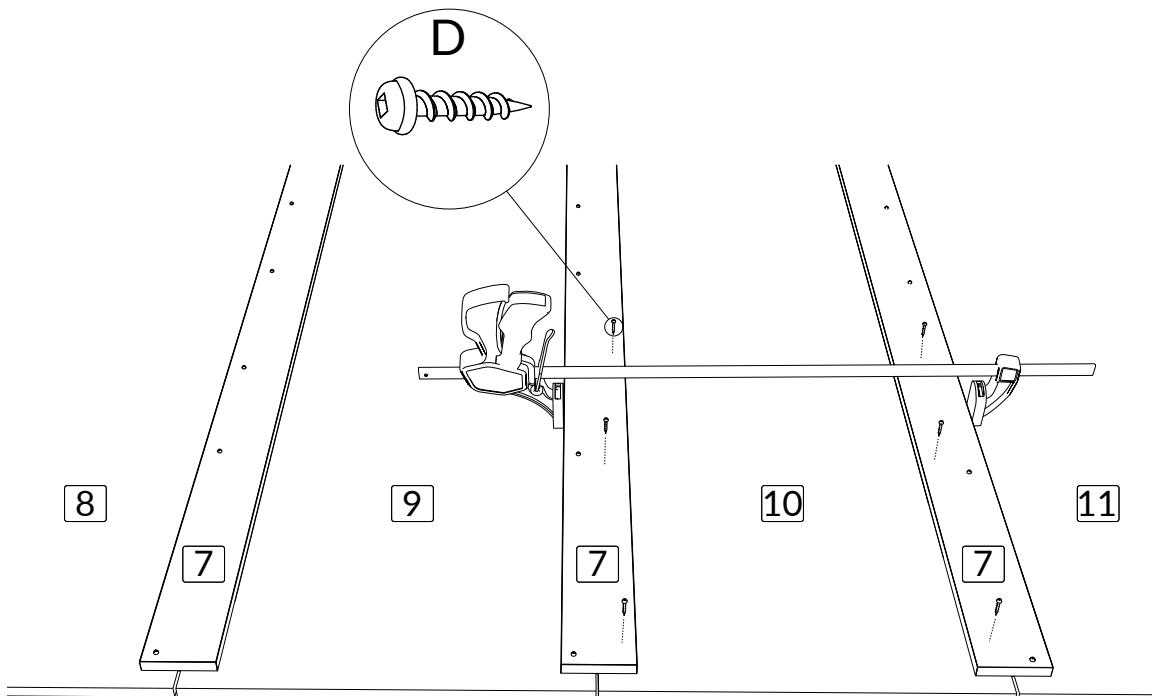
Using a clamp, fix all the panels together.

Note: the clamp is not provided.



Insérer 6 vis de 1 1/8" (D) pour fixer les panneaux #7 dans les panneaux #8, #9, #10 et #11.

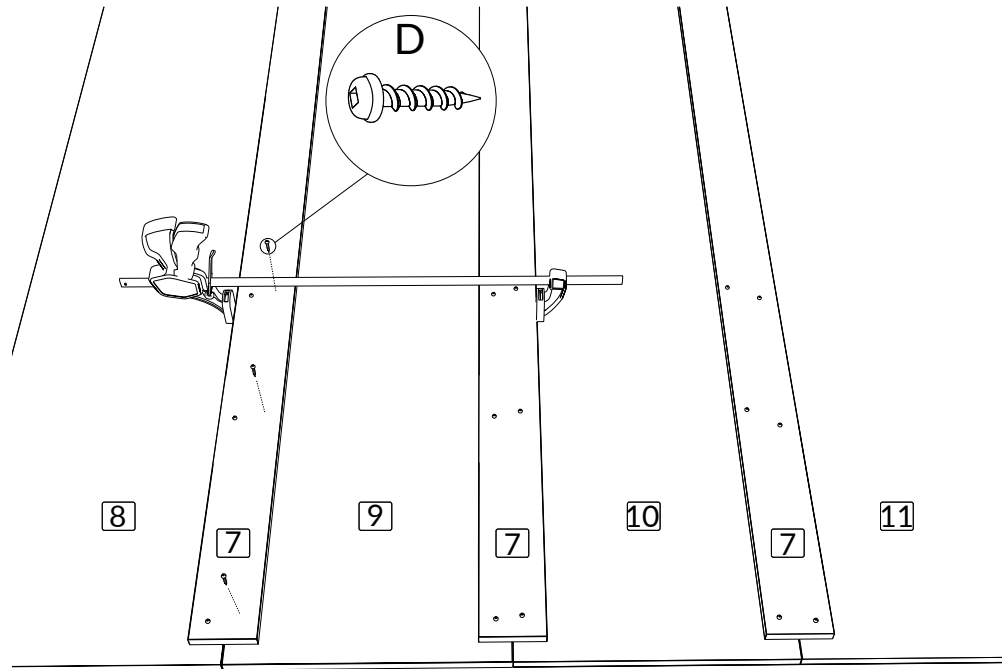
Insert six 1 1/8" screws (D) to secure the panels #7 into panels #8, #9, #10 and #11.





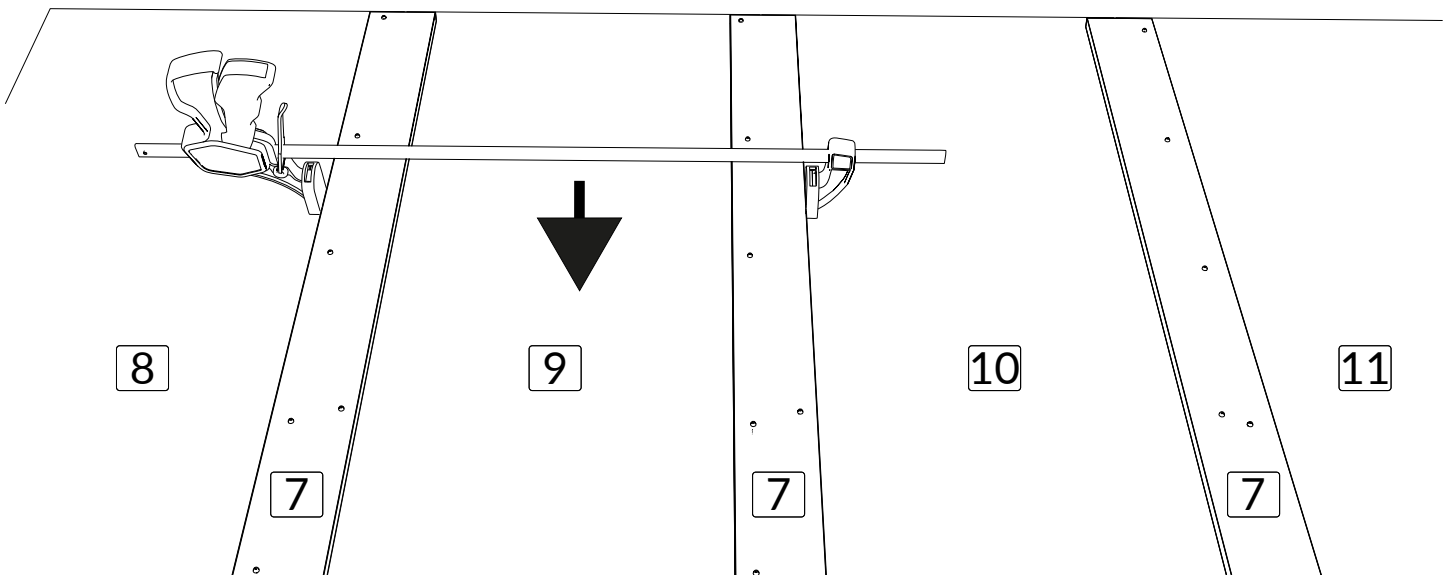
Répéter la même procédure qu'à l'étape précédente pour fixer le troisième panneau #7 sur les panneaux #8, #9, #10 et #11 avec 3 vis de 1 1/8" (D).

*Repeat the same procedure as the step before to fix the third panel #7 onto panels #8, #9, #10 and #11 with three 1 1/8" screws (D).*

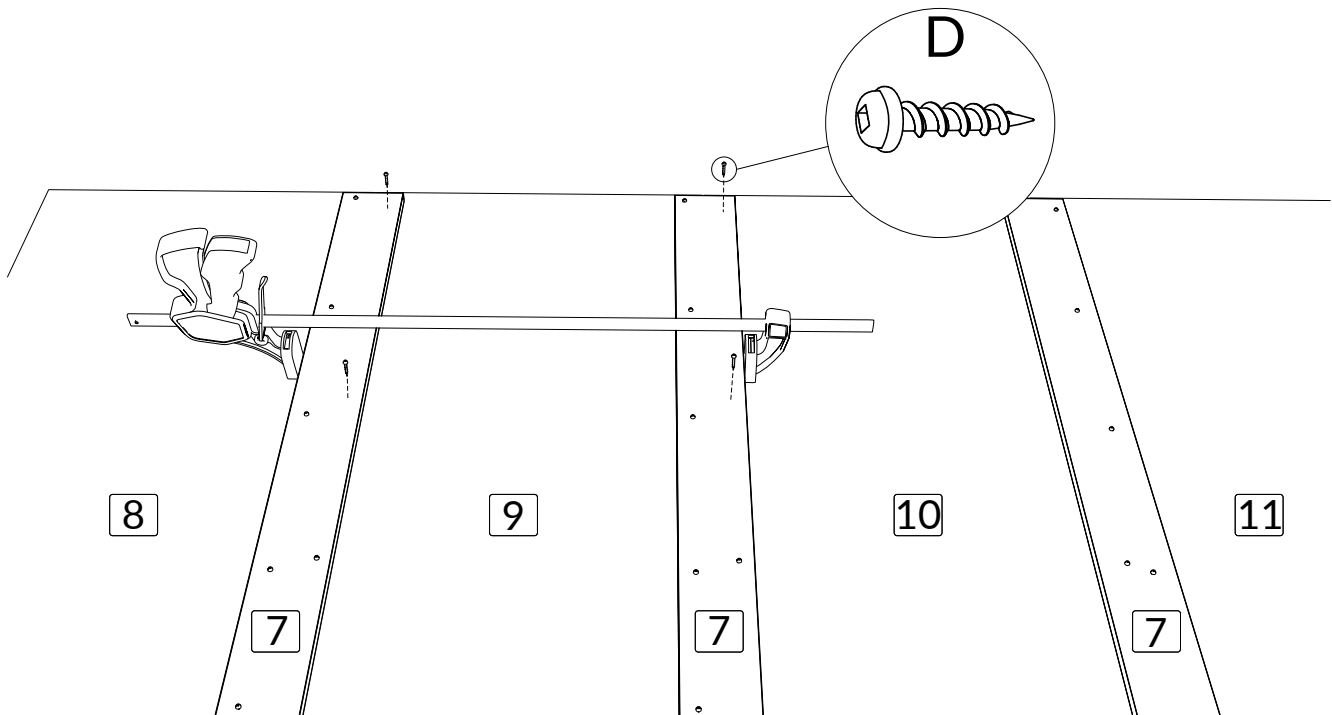


Placer la pince plus haut des panneaux #7 pour bien tenir les panneaux #8, #9, #10 et #11.

*Place the clamp higher on the #7 panels to hold panels #8, #9, #10 and #11 securely.*

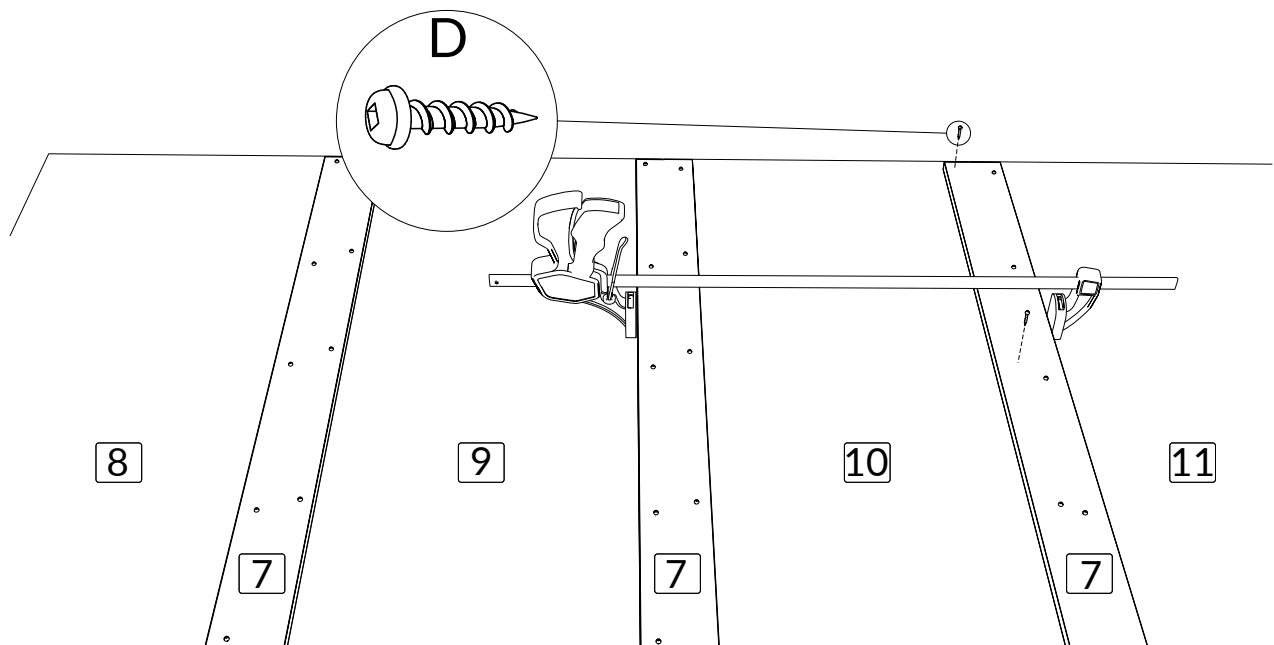


Insérer 4 vis de 1 1/8" (D) pour fixer les panneaux #7 sur les panneaux #8, #9, #10 et #11.  
*Insert four 1 1/8" screws (D) to secure the panels #7 onto panels #8, #9, #10 and #11.*

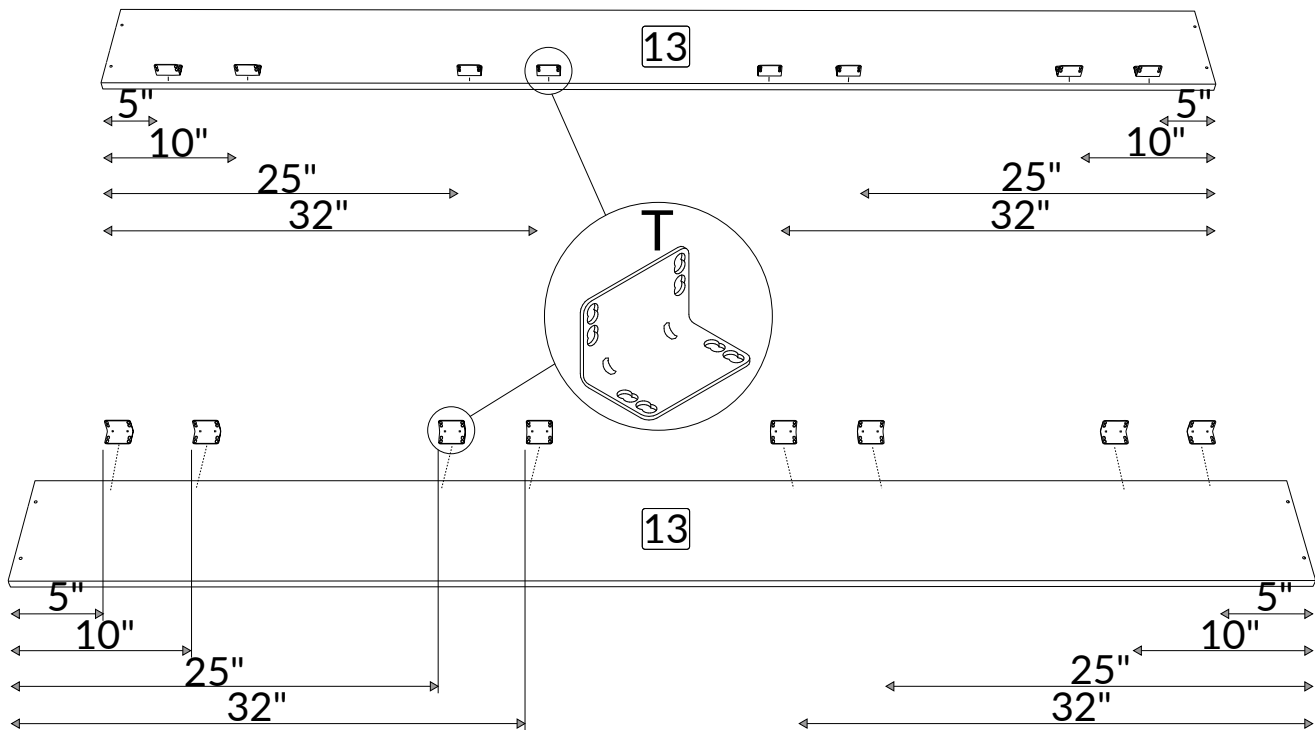


Répéter la même procédure qu'à l'étape précédente pour fixer le troisième panneau #7 sur les panneaux #8, #9, #10 et #11 avec 2 vis de 1 1/8" (D).

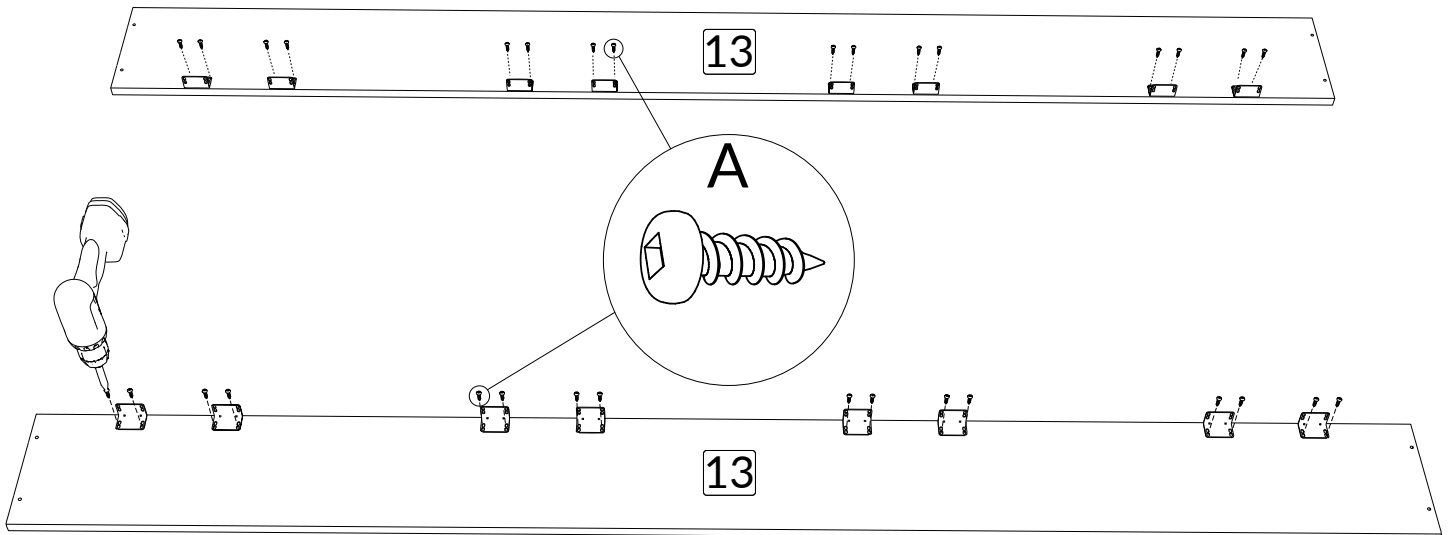
*Repeat the same procedure as the step before to fix the third panel #7 onto panels #8, #9, #10 and #11 with two 1 1/8" screws (D).*



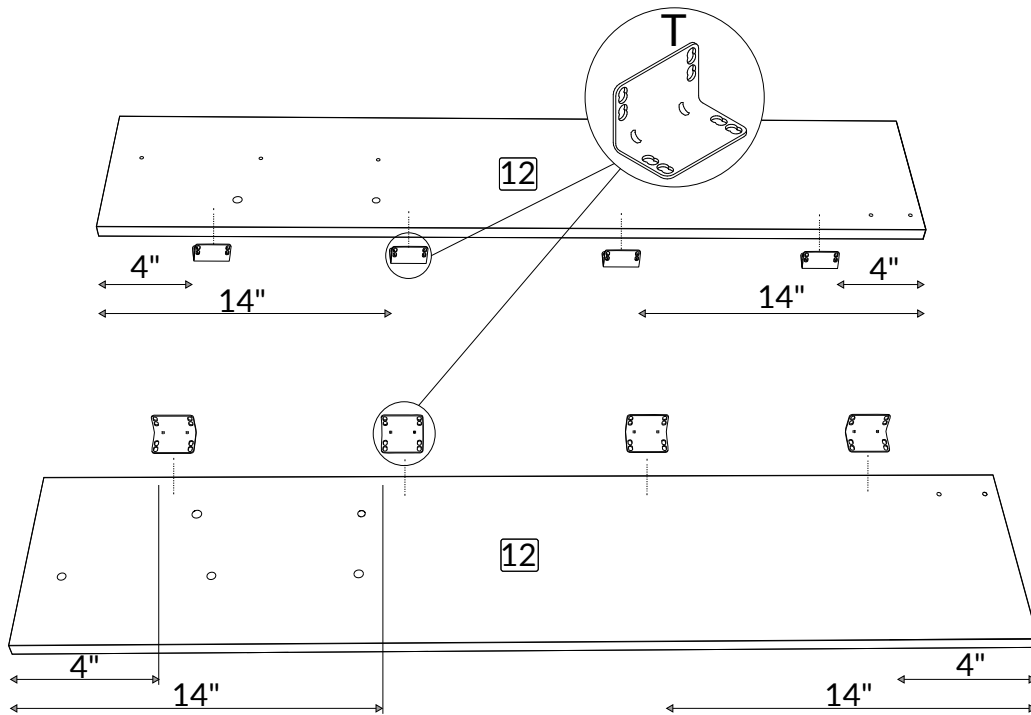
En suivant les mesures affichées, placer 16 renforts d'angles (T) sur les 2 panneaux #13.  
By following the measurements displayed, place sixteen corner braces (T) on the 2 panels #13.



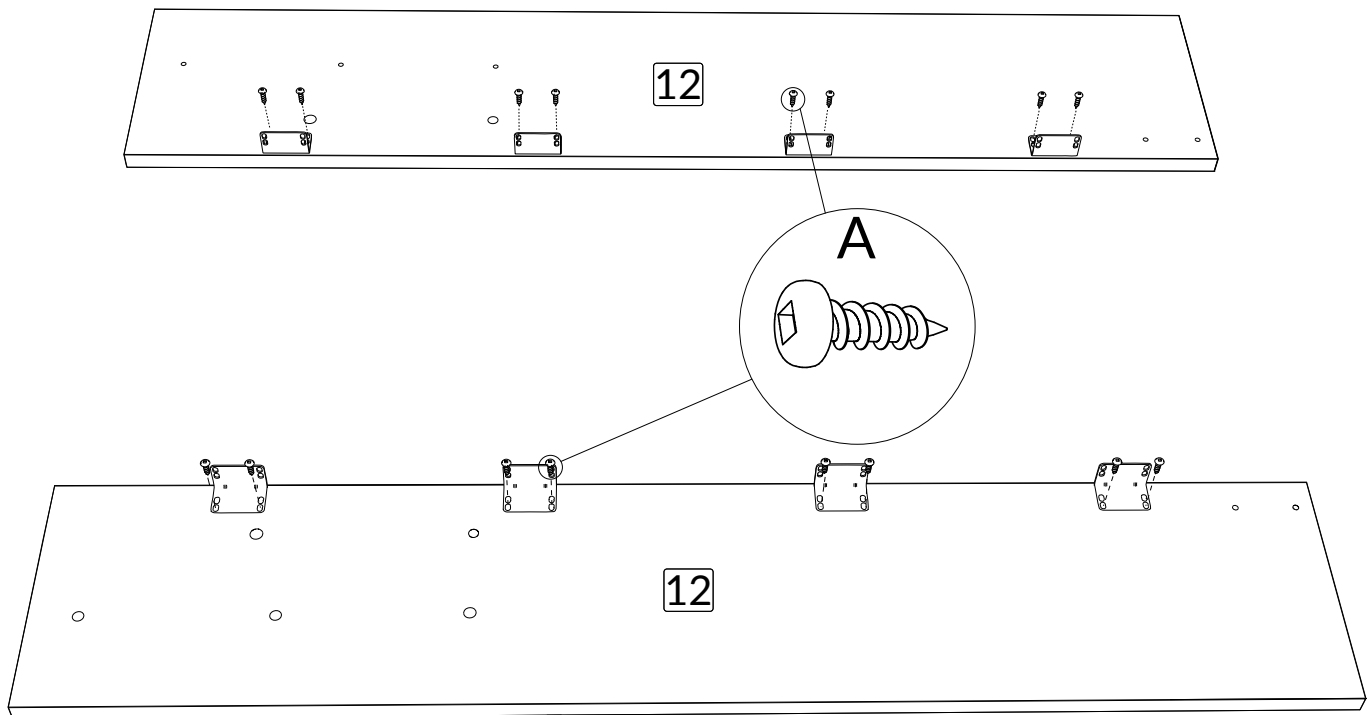
Insérer 32 vis de 9/16" (A) pour fixer les renforts d'angles dans les 2 panneaux #13.  
Insert thirty-two 9/16" screws (A) to fix the brackets on the 2 panels #13.



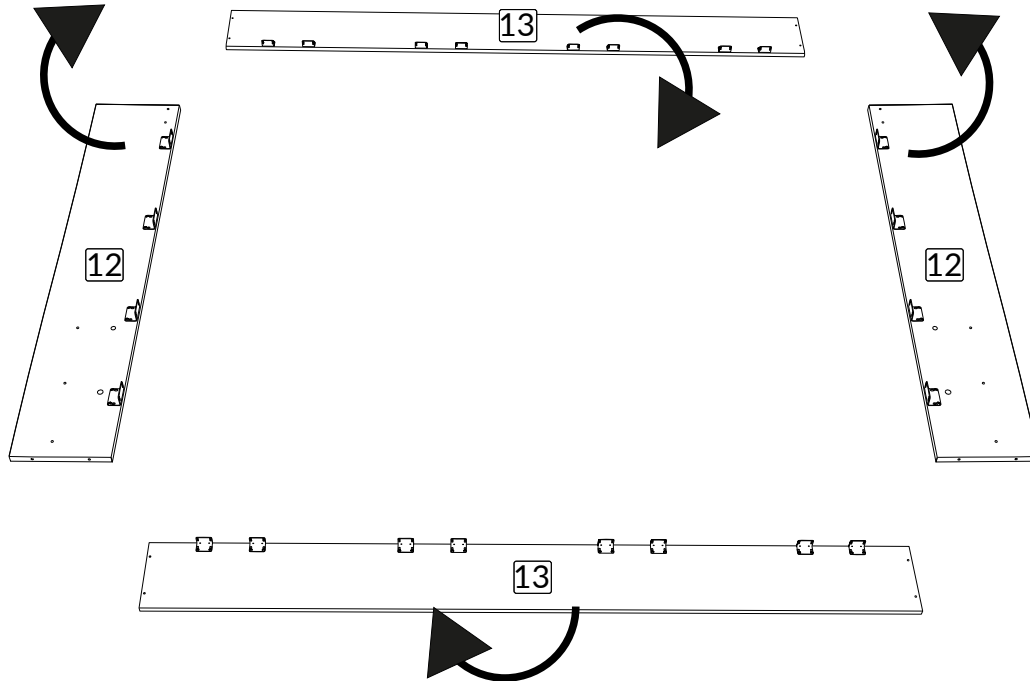
En suivant les mesures affichées, placer 8 renforts d'angles (T) sur les 2 panneaux #12.  
By following the measurements displayed, place eight corner braces (T) on the 2 panels #12.



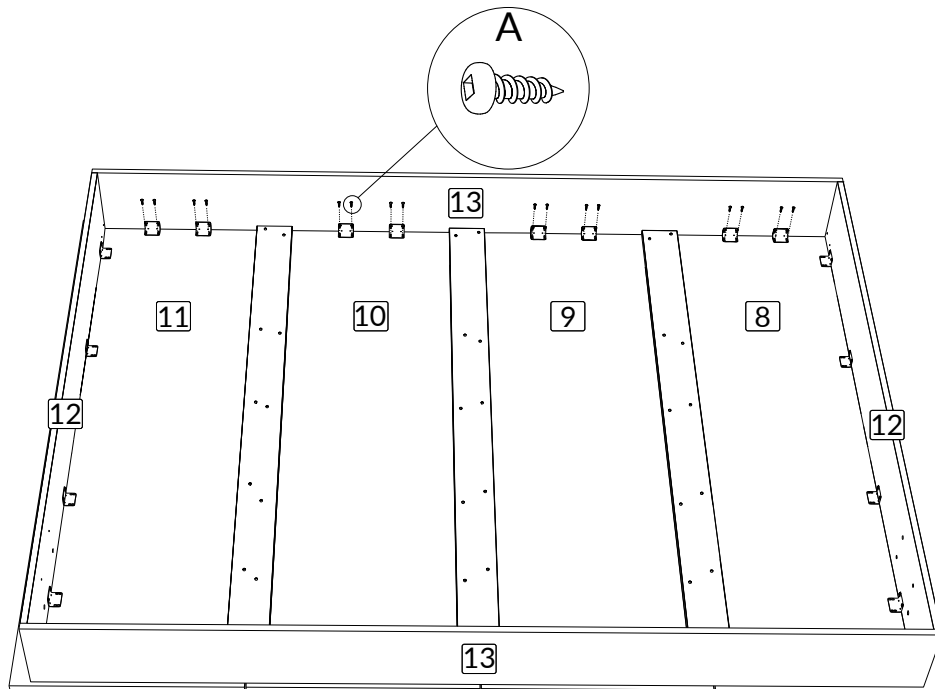
Insérer 16 vis de 9/16" (A) pour fixer les renforts d'angles dans les 2 panneaux #12.  
Insert sixteen 9/16" screws (A) to fix the brackets on the 2 panels #12.



Positionner la tête et pied de lit #13 et les côtés de lit #12 ensemble, ensuite positionner les panneaux de porte #8, #9, #10 et #11 et les pièces de jointage #7 déjà assemblées en dessous comme indiqué.  
*Position the bed head and feet #13 and the two bed side panels #12 together, then position the previously assembled door panels #8, #9, #10 and #11 and the junction pieces #7 beneath as shown.*



Fixer les 2 panneaux #13 aux panneaux #8, #9, #10 et #11 avec 32 vis de 9/16" (A).  
*Attach the 2 panels #13 to the panels #8, #9, #10 and #11 with thirty-two 9/16" screws (A).*

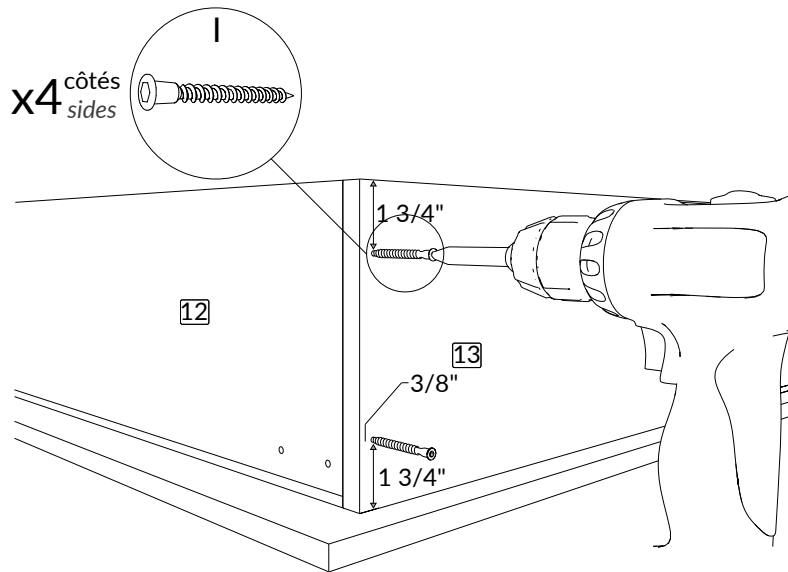


En suivant les mesures affichées, insérer 2 vis de 1 5/8" (I) pour fixer les 2 panneaux #12 avec les 2 panneaux #13.

Note : Si vous avez seulement acheté le mécanisme, veuillez utiliser des vis à bois auto-perçantes de 1 3/4" pour cette étape.

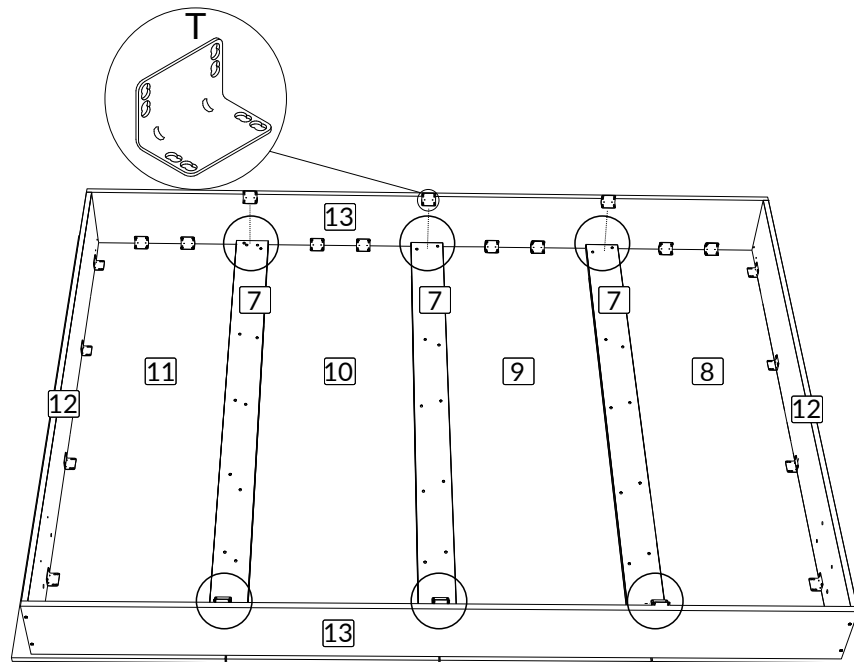
*By following the measurements displayed, insert two 1 5/8" screws (I) to fix the 2 panels #12 to the 2 panels #13.*

*Note: If you only purchased the mechanism, please use 1 3/4" self-drilling wood screws for this step.*

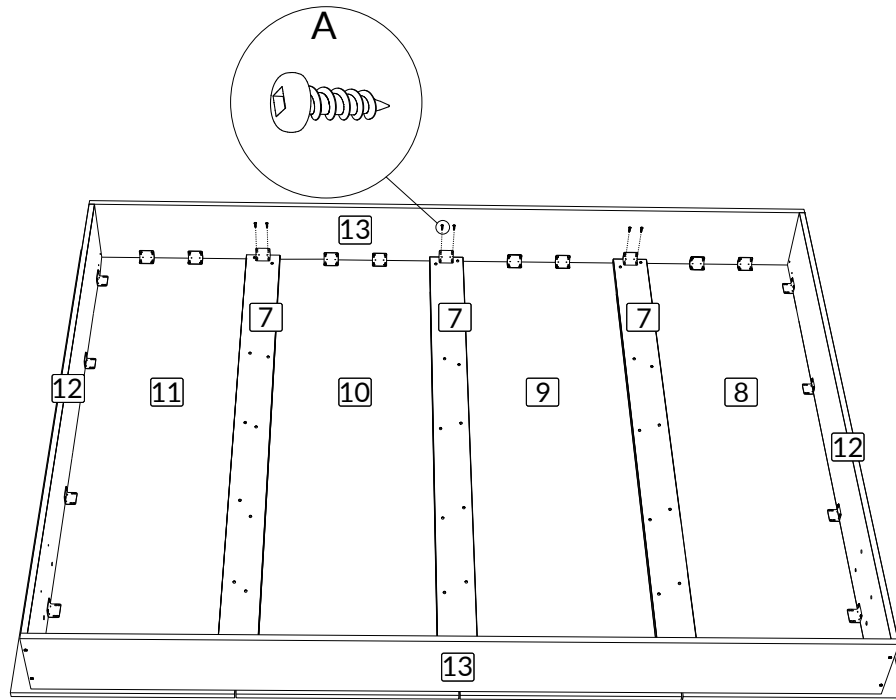


Installer 6 renforts d'angles (T) sur les 3 panneaux #7.

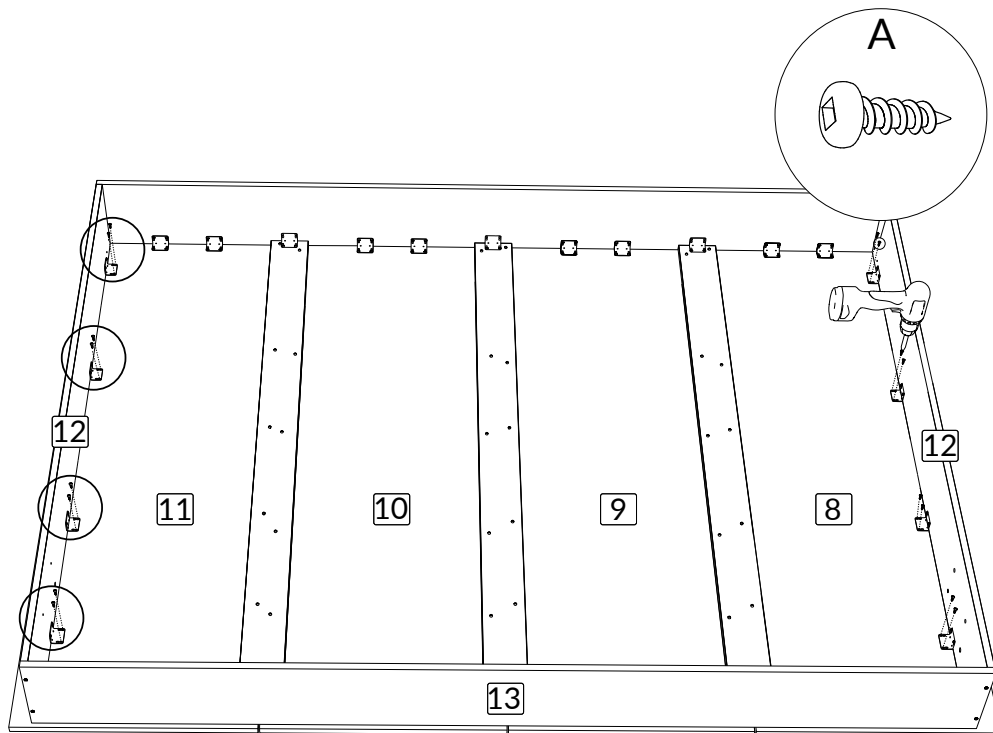
*Install six corner braces (T) on the 3 panels #7.*



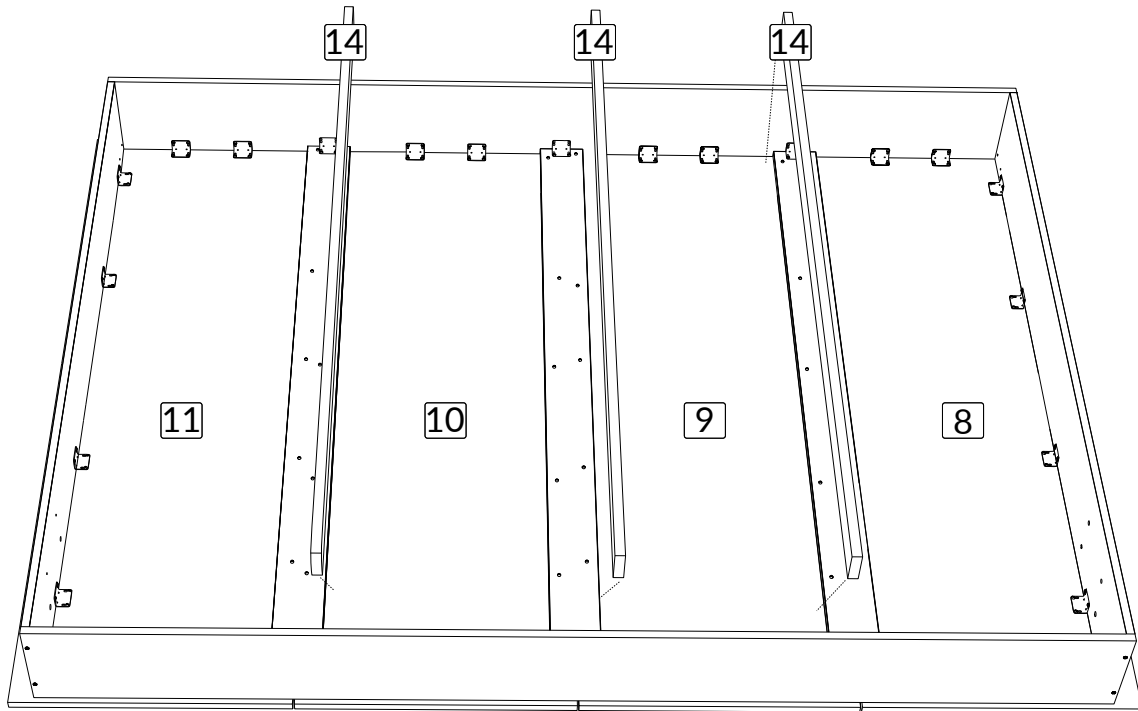
Insérer 12 vis de 9/16" (A) pour fixer les renforts d'angle dans les 3 panneaux #7.  
*Insert twelve 9/16" screws (A) to fix the corner braces to the 3 panels #7.*



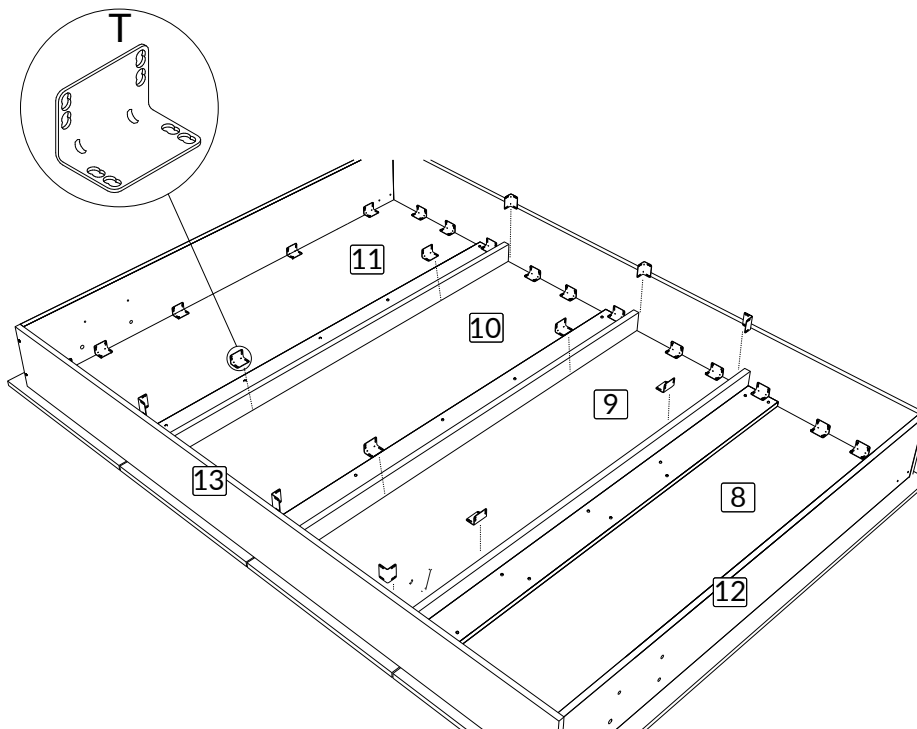
Insérer 16 vis de 9/16" (A) pour fixer les renforts d'angle dans les 2 panneaux #12.  
*Insert sixteen 9/16" screws (A) to fix the corner braces in the 2 panels #12.*



Installer les 3 panneaux #14 sur les panneaux #8, #9, #10 et #11 fixés sur les cotés des panneaux #7.  
*Install the 3 panels #14 on the panels #8, #9, #10 and #11 fixed on the sides of the panels #7.*

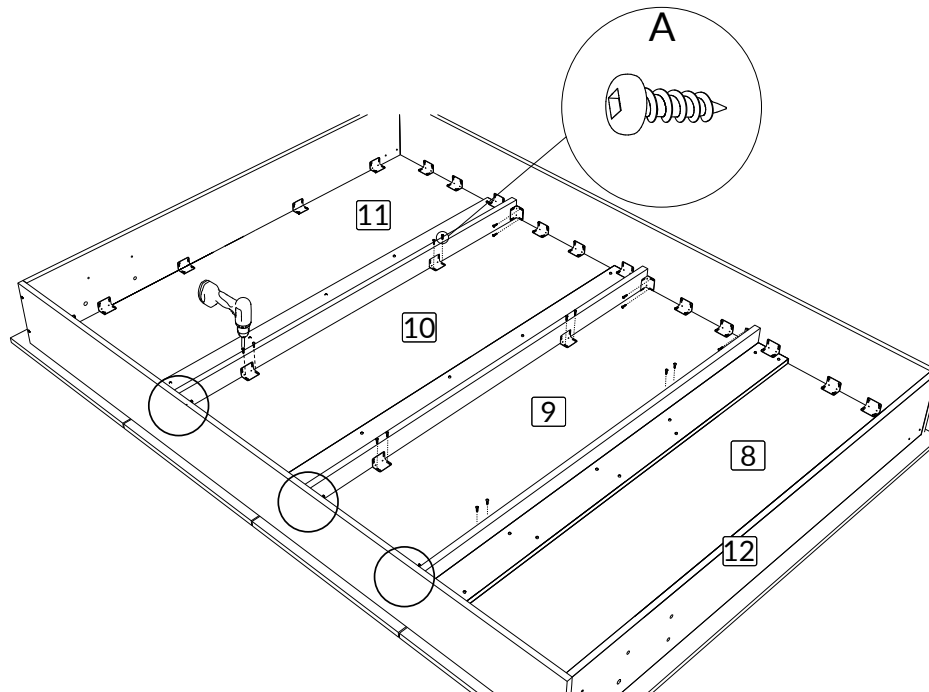


Placer 12 renforts d'angle (T) sur les 3 panneaux #14.  
*Place twelve corner braces (T) on the 3 panels #14.*

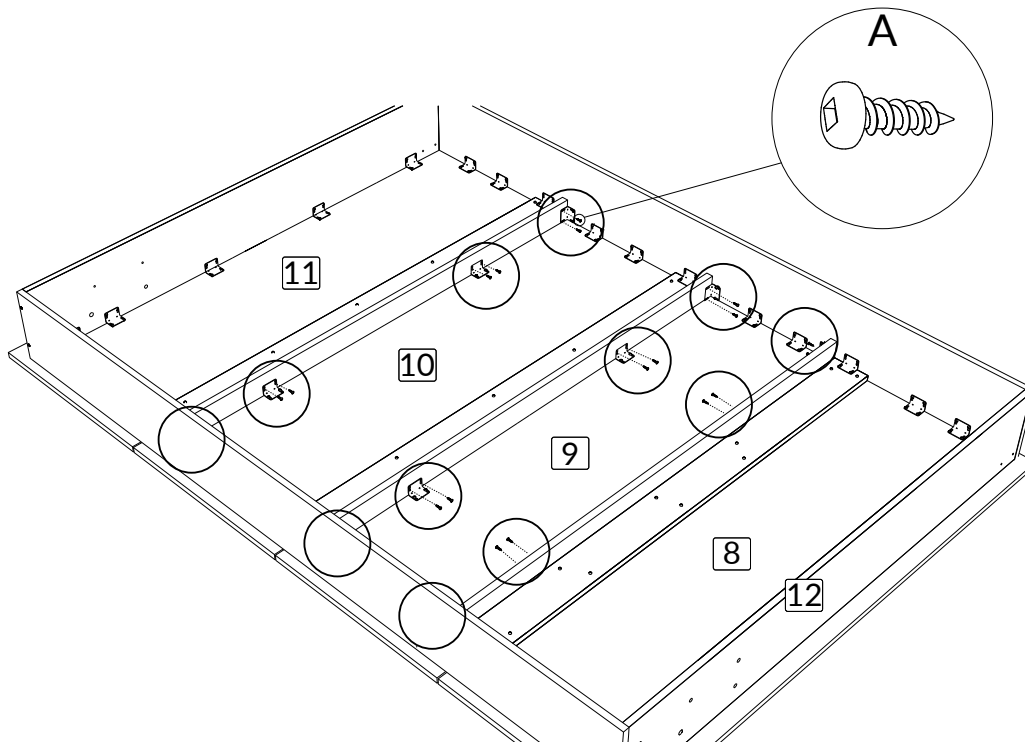




Insérer 24 vis de 9/16" (A) pour fixer les renforts d'angle dans les 3 panneaux #14.  
*Insert twenty-four 9/16" screws (A) to fix the corner braces in the 3 panels #14.*

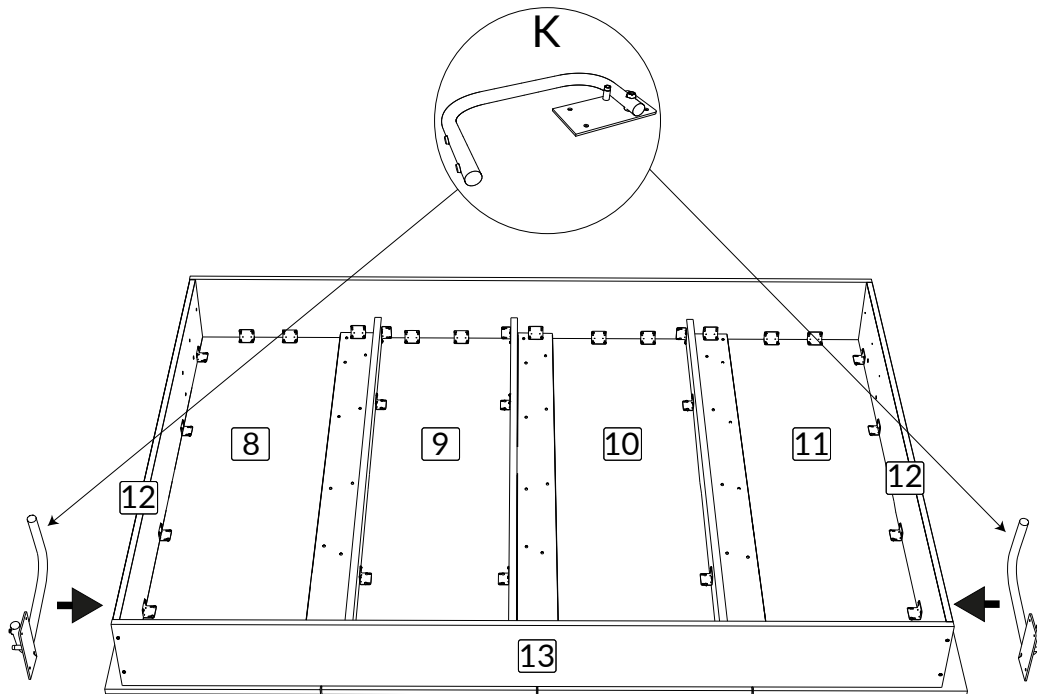


Insérer 24 vis de 9/16" (A) pour fixer les renforts d'angle dans les 3 panneaux #14.  
*Insert twenty-four screws of 9/16" (A) to fix the corner braces in the 3 panels #14.*



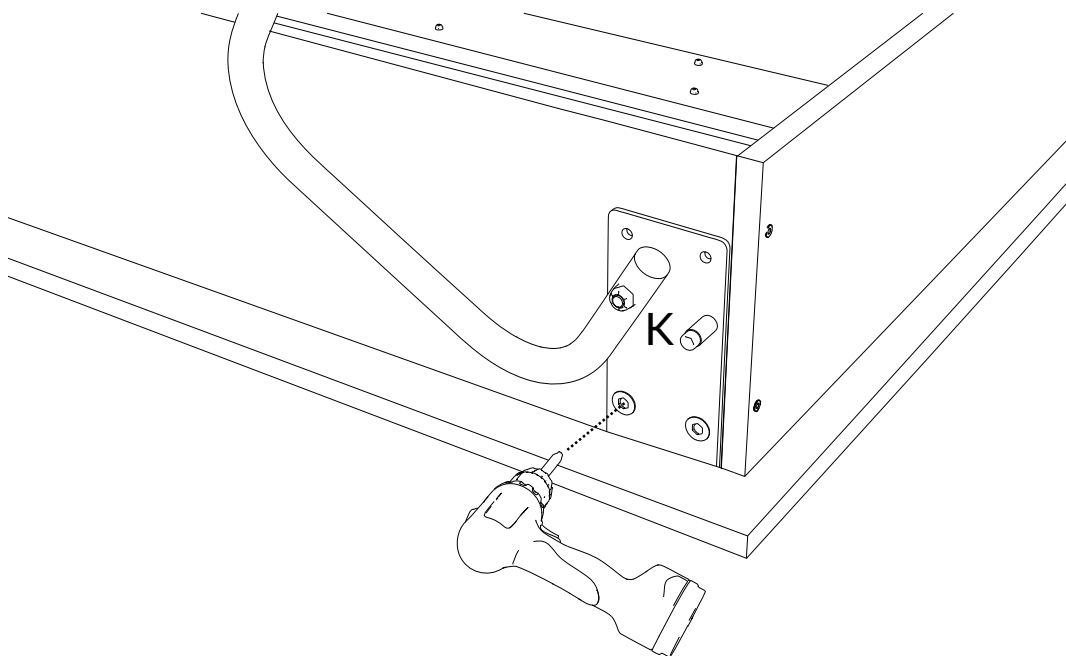
Positionner les pieds du lit (K) sur le bord du fond du caisson du lit.

*Position the bed legs (K) on the edge of the bed's box bottom.*

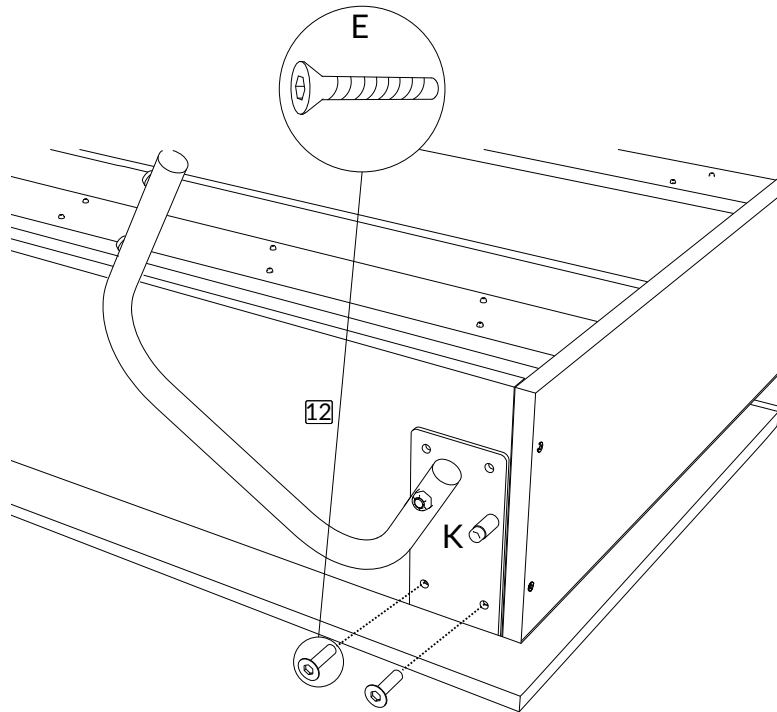


Si vous avez acheté un lit en boîte, les trous sont pré-perçés. Si vous avez acheté seulement le mécanisme, utiliser une perceuse avec une mèche de 1/4" pour percer les deux trous du bas en tenant fermement les pattes.

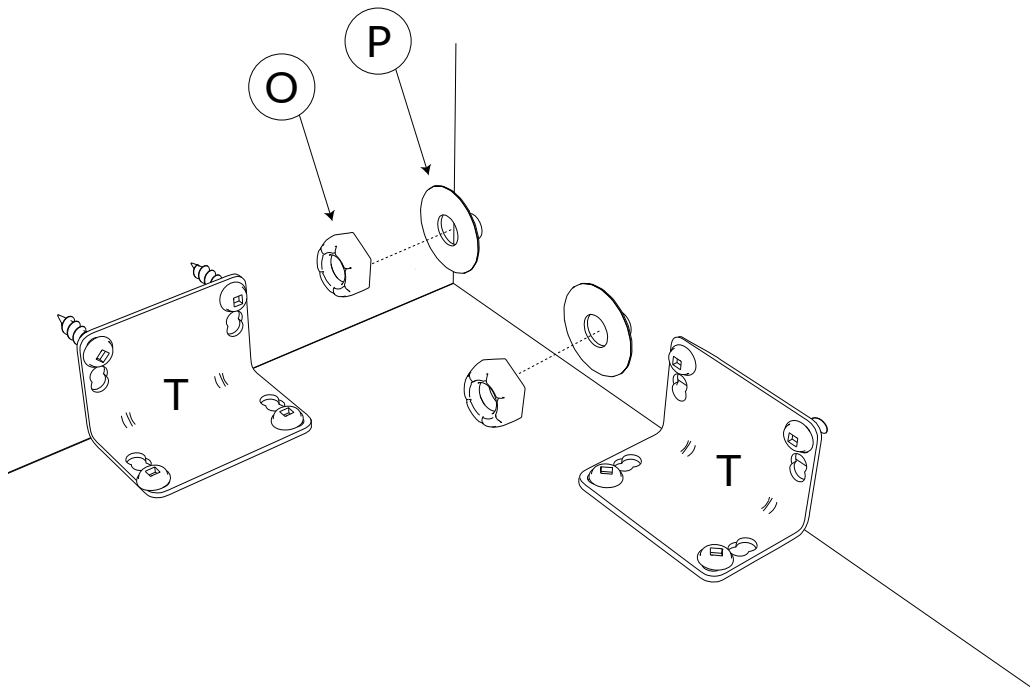
*If you purchased a boxed bed, the holes are pre-drilled. If you purchased only the mechanism, use a drill with a 1/4" drill bit to drill the two bottom holes while holding the tabs firmly.*



Insérer 2 boulons de 1 1/4" (E) pour fixer la patte du lit dans le panneau #12.  
*Insert two 1 1/4" bolts (E) to secure the bed leg in panel #12.*

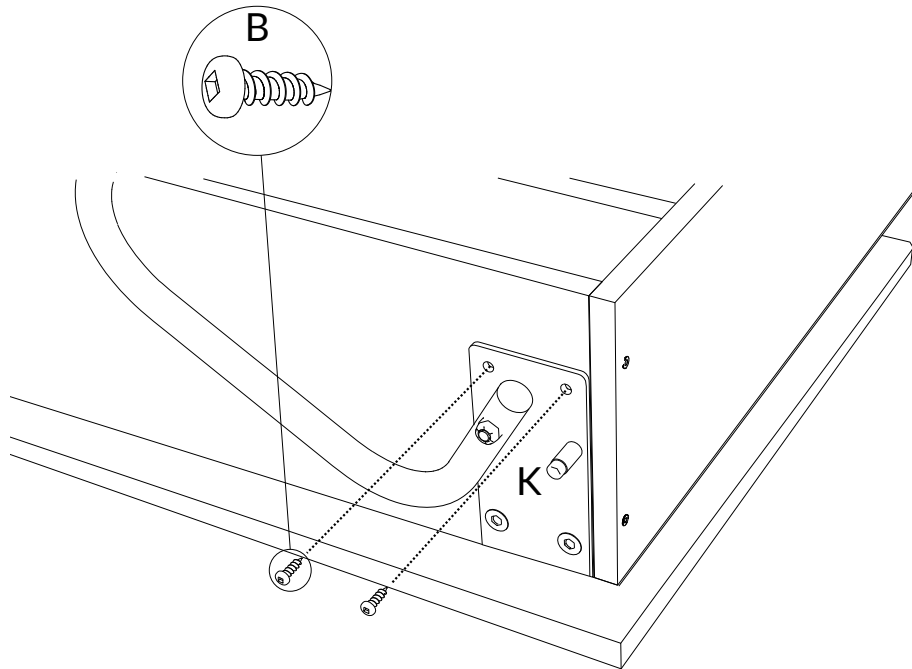


Insérer 2 écrous 1/4" (O) inséparables avec nylon et 2 rondelles 7/16" (P) pour visser le pied du lit au lit.  
*Insert two 1/4" nylon lock nuts (O) and two 7/16" washers (P) to screw the bed's foot to the bed.*



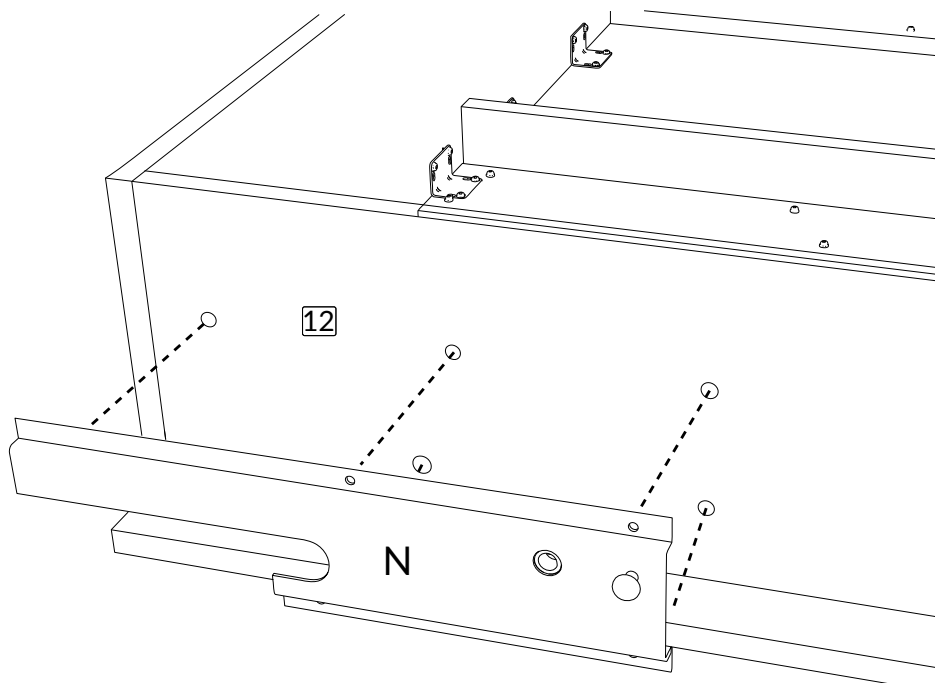
Insérer 2 vis de 5/8" (B) pour fixer la patte du lit et répéter les mêmes procédures pour l'autre patte de lit.

*Insert two 5/8" screws (B) to secure the bed leg and repeat the same procedures for the other bed leg.*

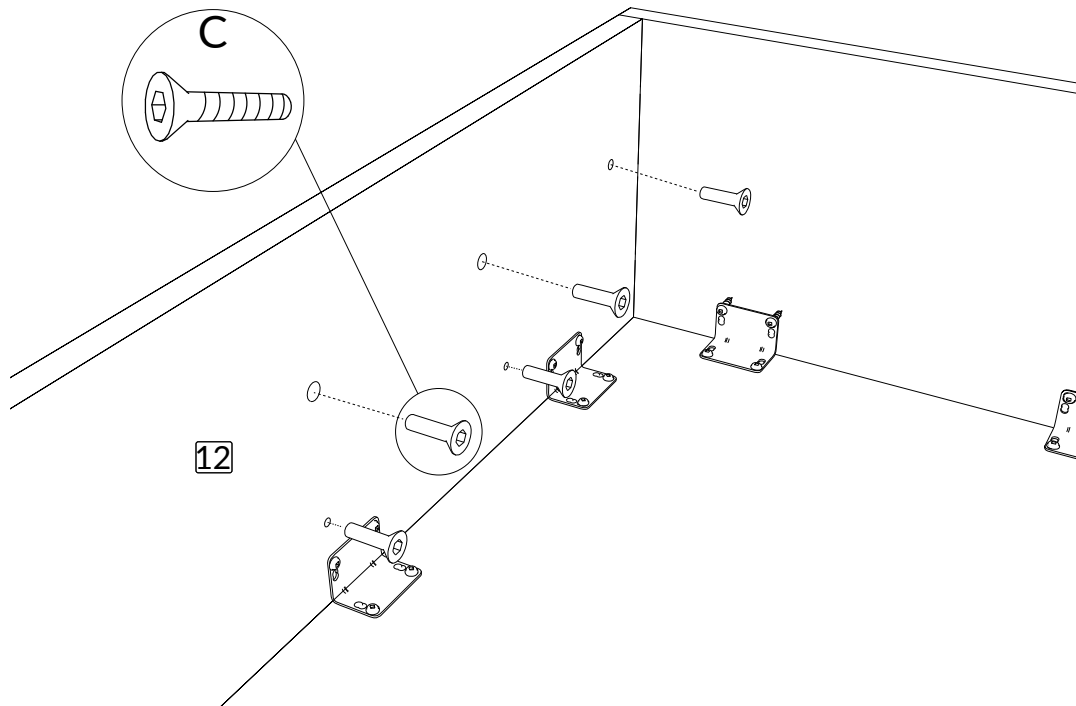


En suivant les mesures affichées, placer le support du mécanisme (N) sur le panneau #12.  
Refaire la même étape de l'autre côté du lit pour l'autre support de mécanisme.

*By following the measurements displayed, place the mechanism support (N) on panel #12.  
Repeat the same step on the other side of the bed for the other mechanism support.*

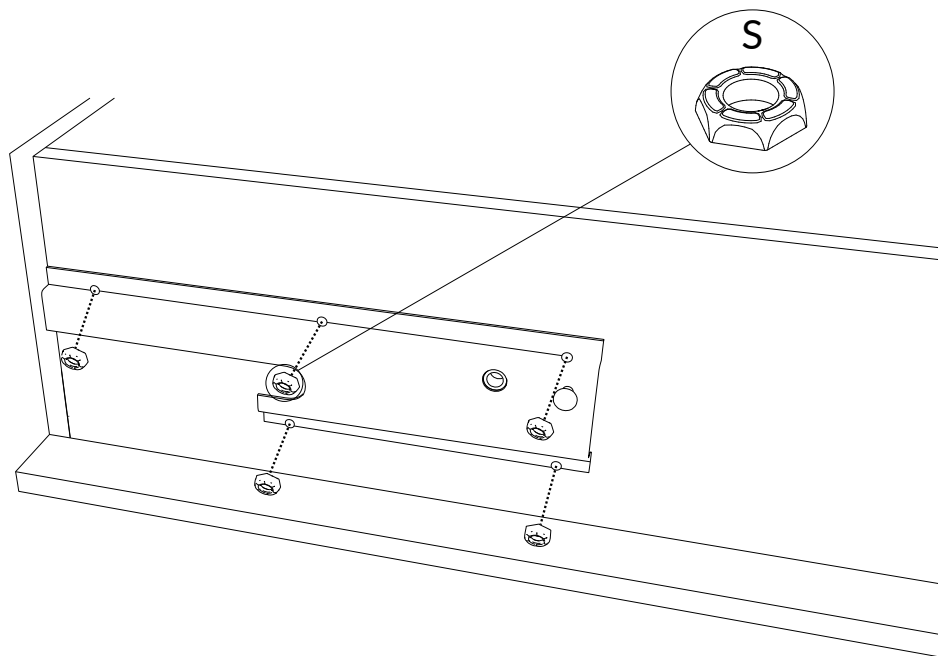


Insérer 5 boulons de 1" (C) pour fixer le support du mécanisme du lit au panneau #12.  
*Insert five 1" bolts (C) to attach bed mechanism bracket to panel #12.*

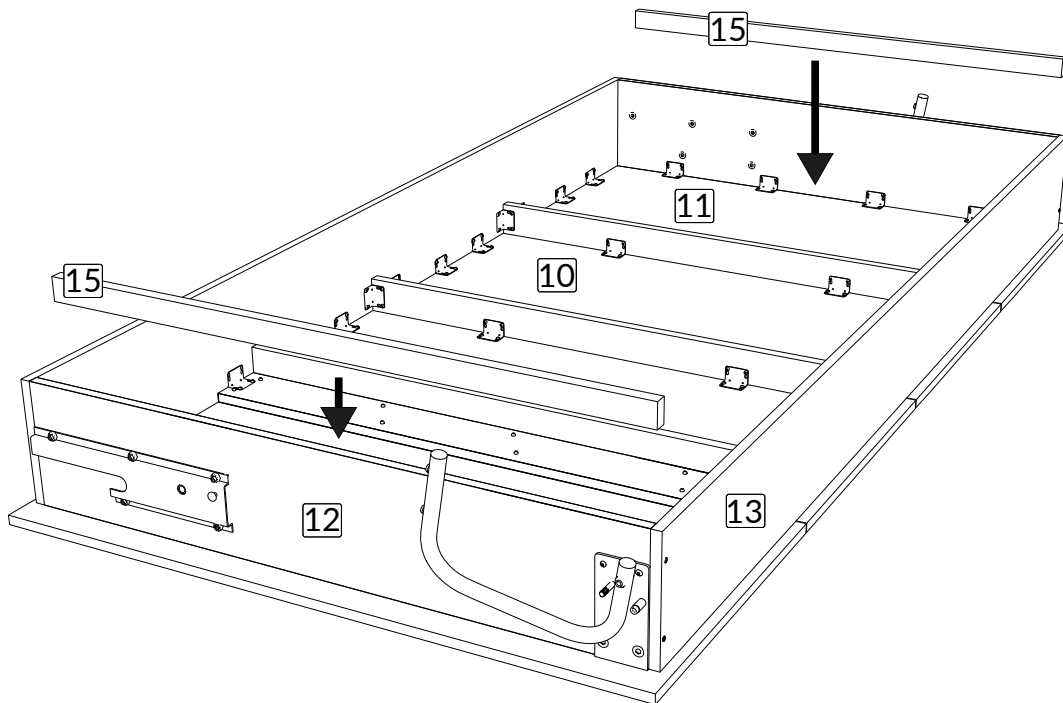


Insérer 5 écrous de 7/16" (S) pour attacher le support du mécanisme au panneau #12 et répéter la même procédure pour le deuxième support du mécanisme de l'autre côté.

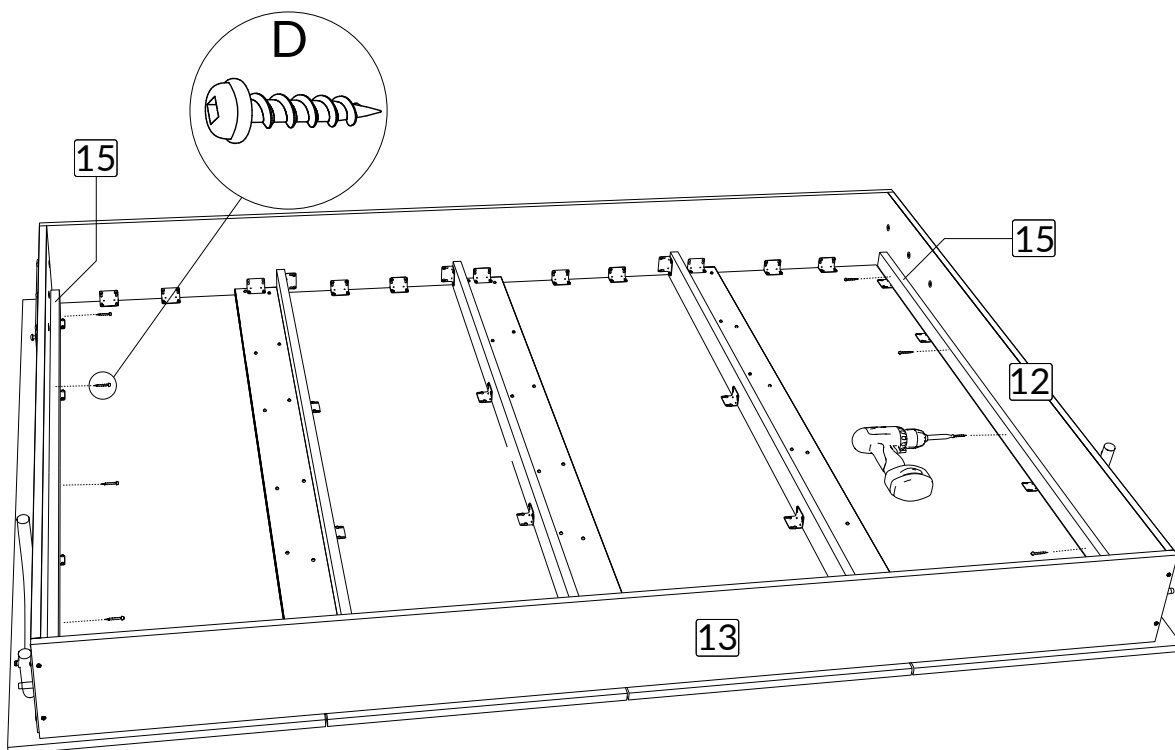
*Insert five 7/16" nuts (S) to attach the mechanism bracket to panel #12 and repeat the same procedure for the mechanism bracket on the opposite side.*



Installer les 2 panneaux #15 sur les cotés des panneaux #12 en haut des renforts d'angle.  
*Install the 2 panels #15 on the sides of panels #12 at the top of the corner braces.*

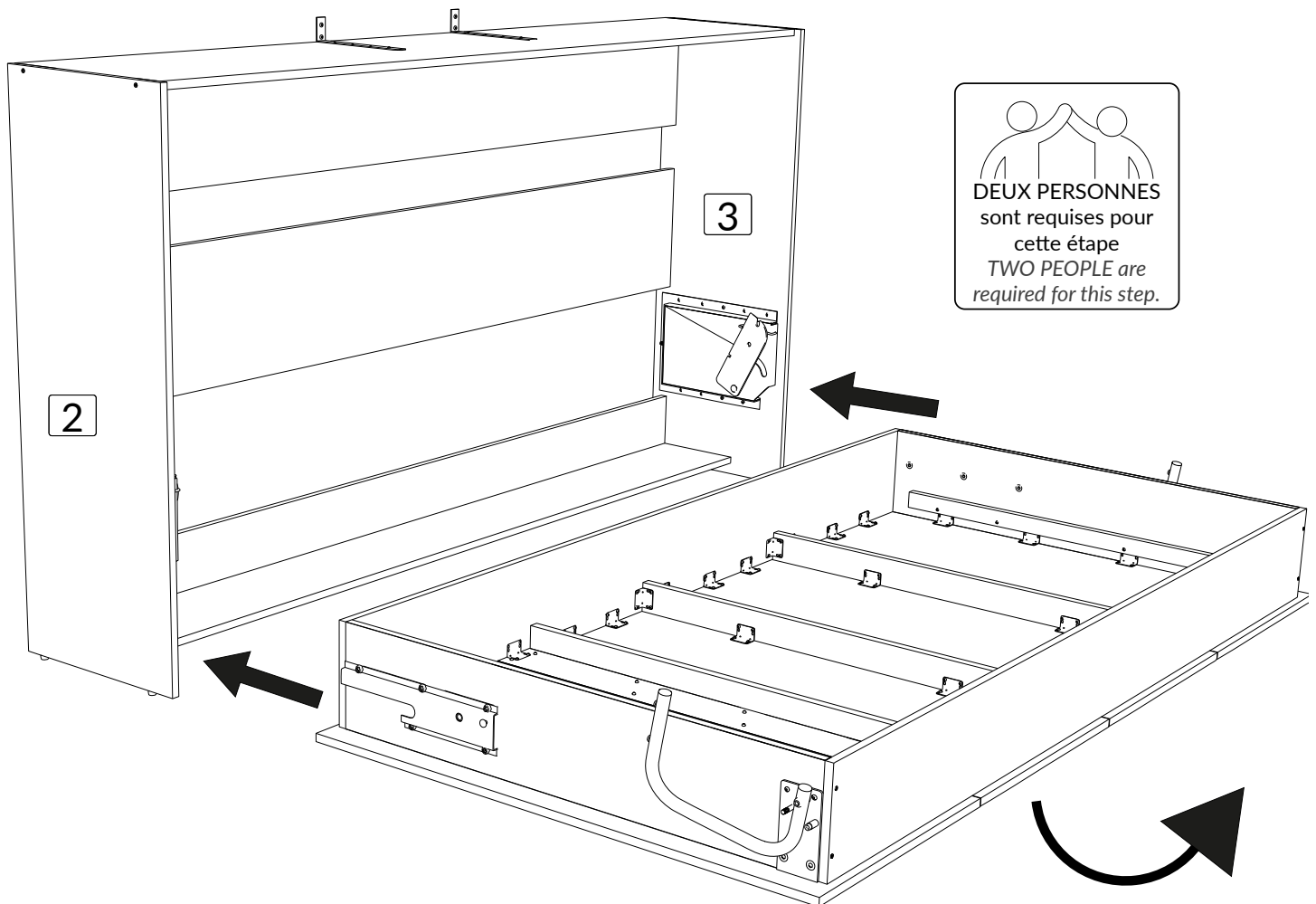


Insérer 12 vis de 1 1/8" (D) pour visser les 2 panneaux #15 avec les panneaux #12.  
*Insert twelve 1 1/8" screws (D) to fix the two panels #15 to panels #12.*

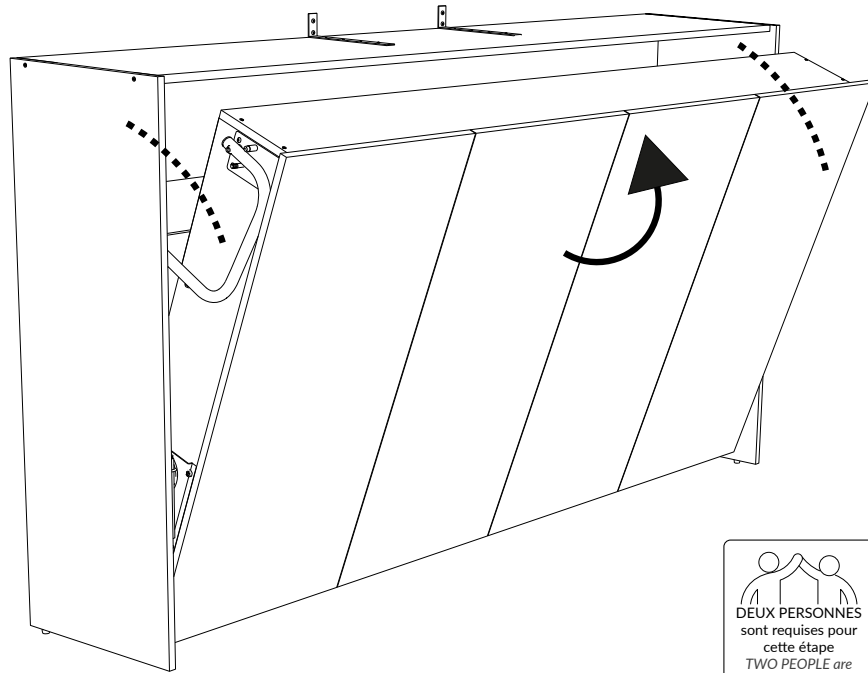


Soulevez les parties assemblées et glisser la base du lit jusqu'au fond de la rainure du mécanisme.  
Un assistant est nécessaire.

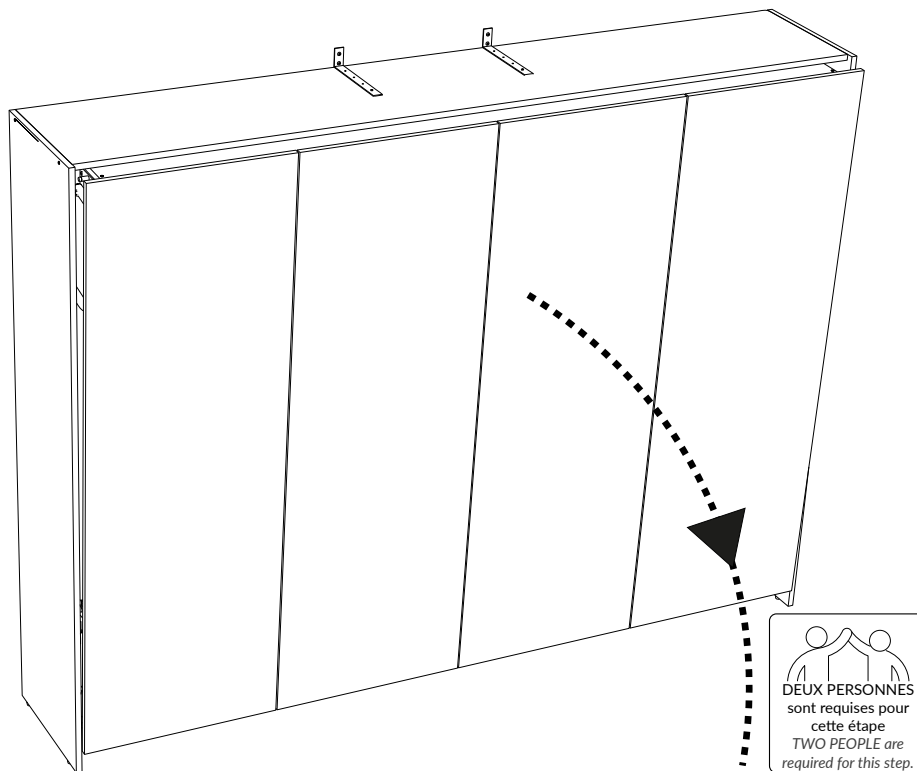
*Lift the assembled parts and slide down the bed frame mechanism to the end of the mechanism's slide as shown. An assistant is required.*



Fermer la base du lit pour enclencher les rivets. L'enclenchement produira un « clic ».  
*Close the bed frame until it clips on the arm. The clipping will produce a "click".*

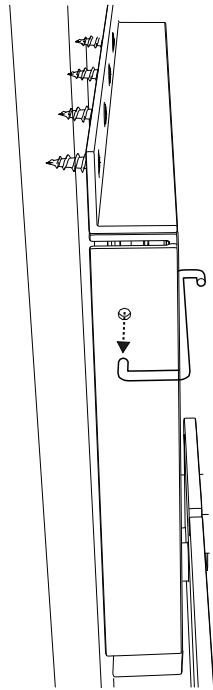


Ouvrir le lit, et baisser les pattes à mi-chemin pour que le lit se pose sur le sol.  
*Open the bed, and lower the legs halfway so that the bed rests on the floor.*

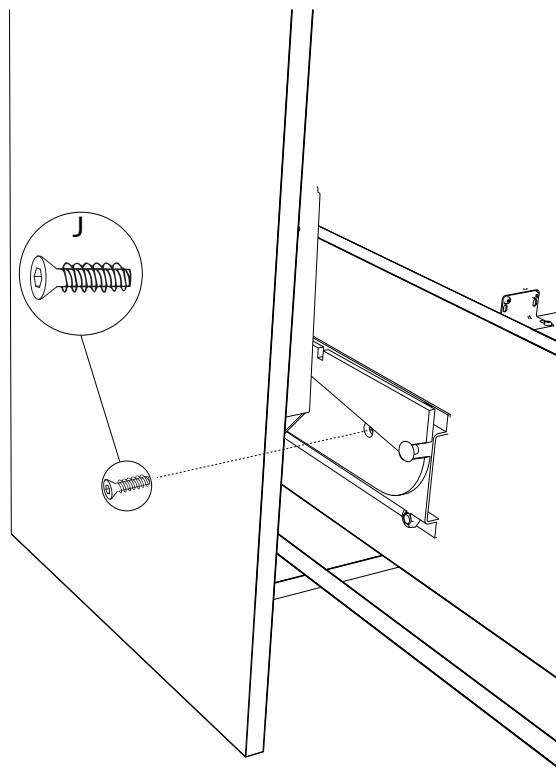




Enlever soigneusement la goupille en forme de S.  
*Carefully remove the S-shaped pin.*



Mettre le boulon de sécurité (J) pour fixer le mécanisme avec son support.  
*Put the safety bolt (J) to securely fix the mechanism with its support.*

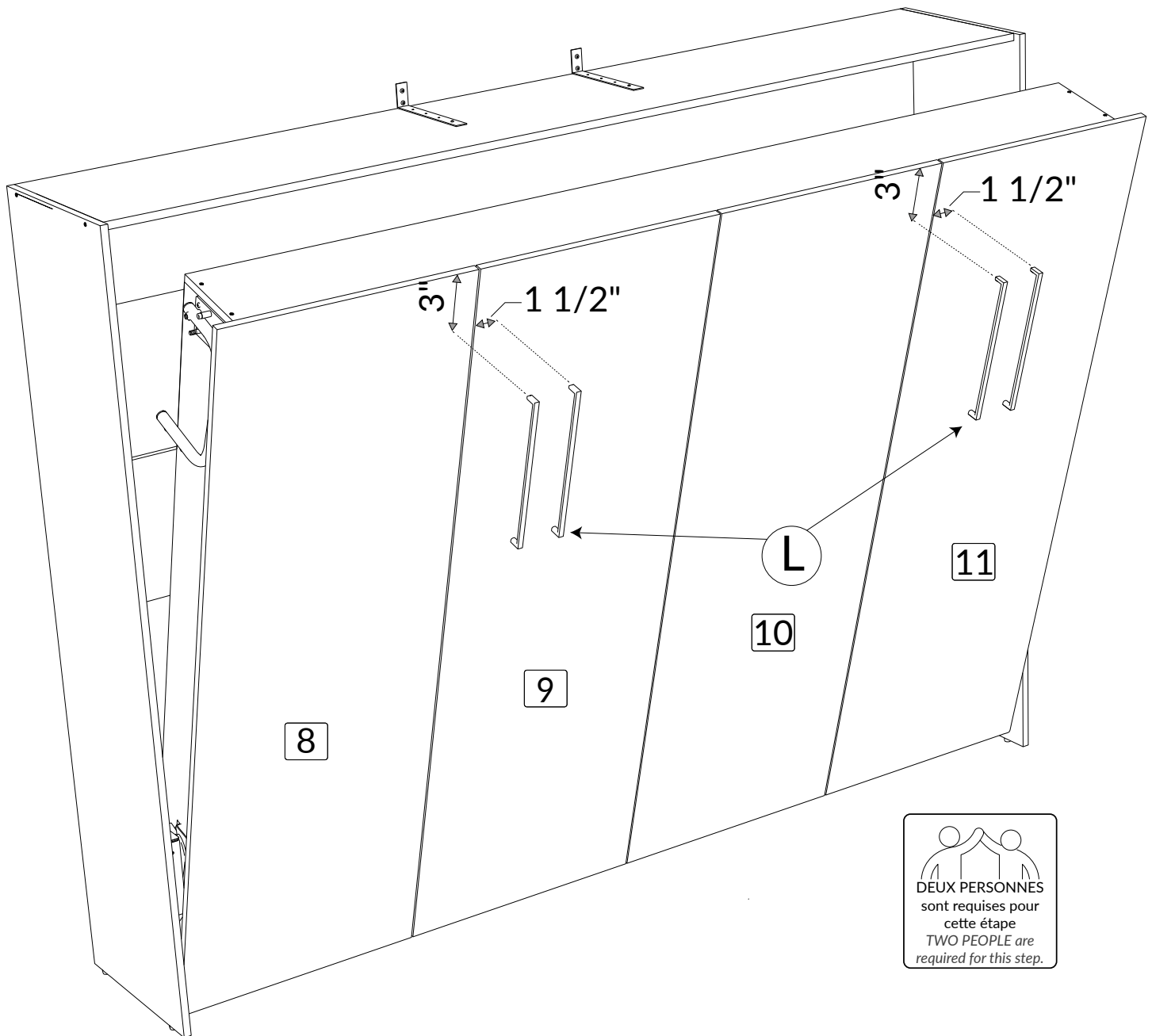


Soulever la base du lit à l'aide d'une deuxième personne.

En suivant les mesures affichées, placer les 4 poignées (L) sur les panneaux #8, #9, #10 et #11.

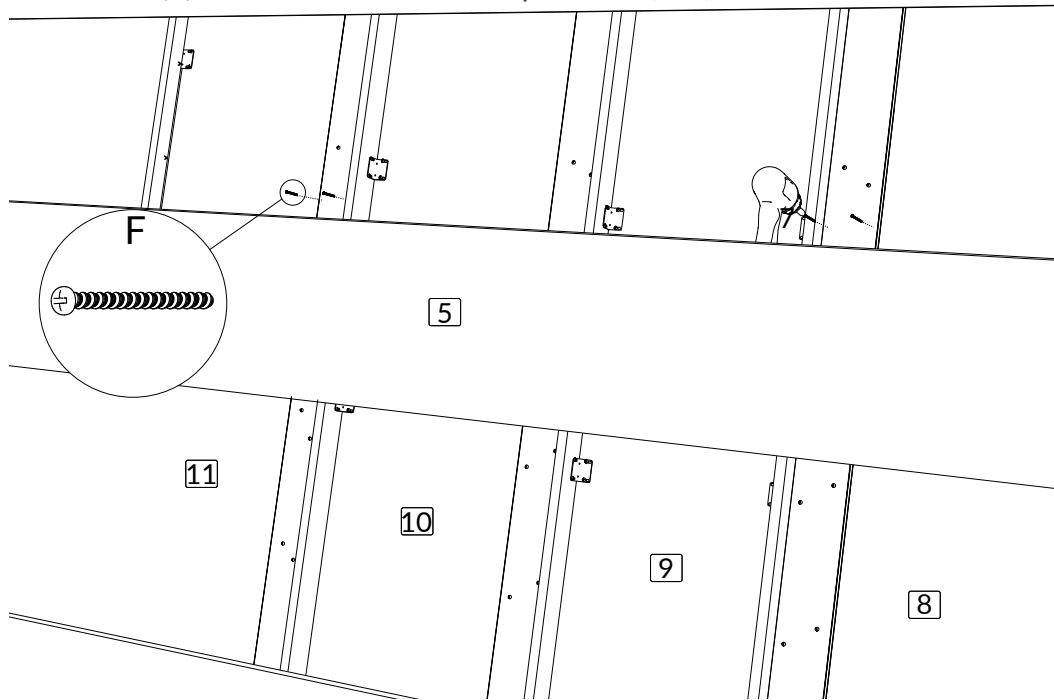
*Lift the bed box with the help of a second person.*

*By following the measurements displayed, place the 4 handles (L) on panels #8, #9, #10 and #11.*

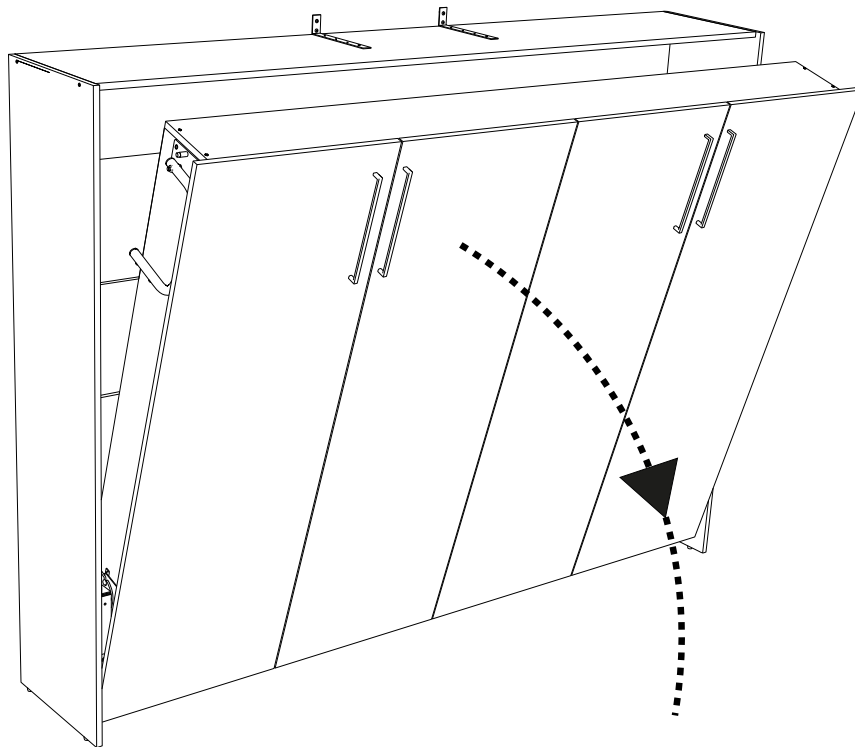


Insérer 8 vis de 1 1/2" (F) pour fixer les poignées aux panneaux #8, #9, #10 et #11.

*Insert eight 1 1/2" screws (F) to fix the handles to the panels #8, #9, #10 and #11.*

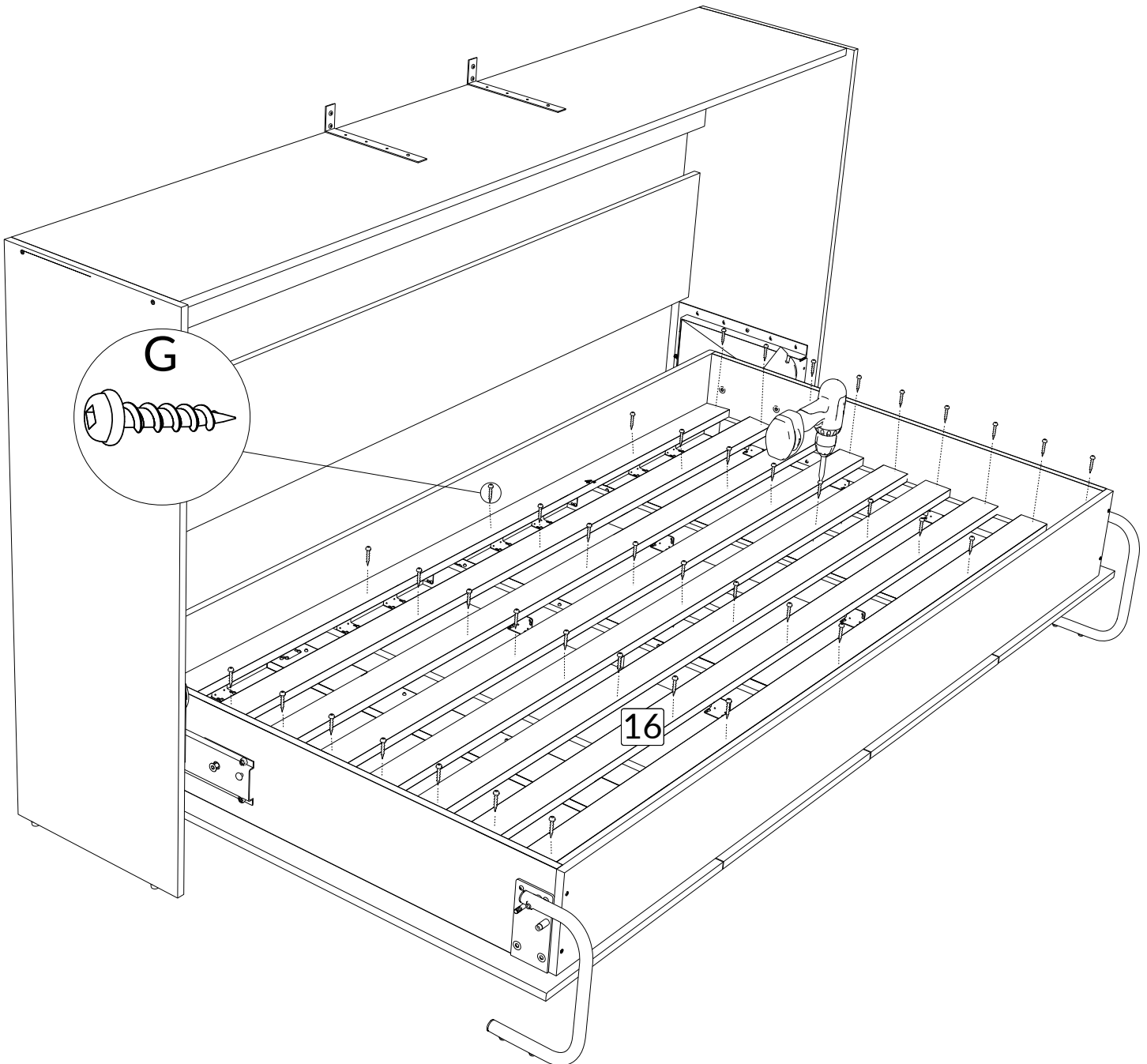


Ouvrir le lit et placer les 9 lattes #16 sur la base du lit à égale distance l'une de l'autre comme illustré.  
*Open the bed and position the nine slats #16 on the bed box at an equal distance from each other as shown.*



Insérer 45 vis de 1 3/4" (G) pour fixer les 9 planches du support du matelas sur les 5 panneaux verticaux de l'intérieur du lit.

*Insert forty-five 1 3/4" screws (G) to attach the nine mattress support boards to the 5 vertical panels inside the bed.*



S'assurer que le cadre de lit et la base sont de niveau et les ajuster en conséquence si nécessaire avant de visser définitivement le cadre de lit au mur.

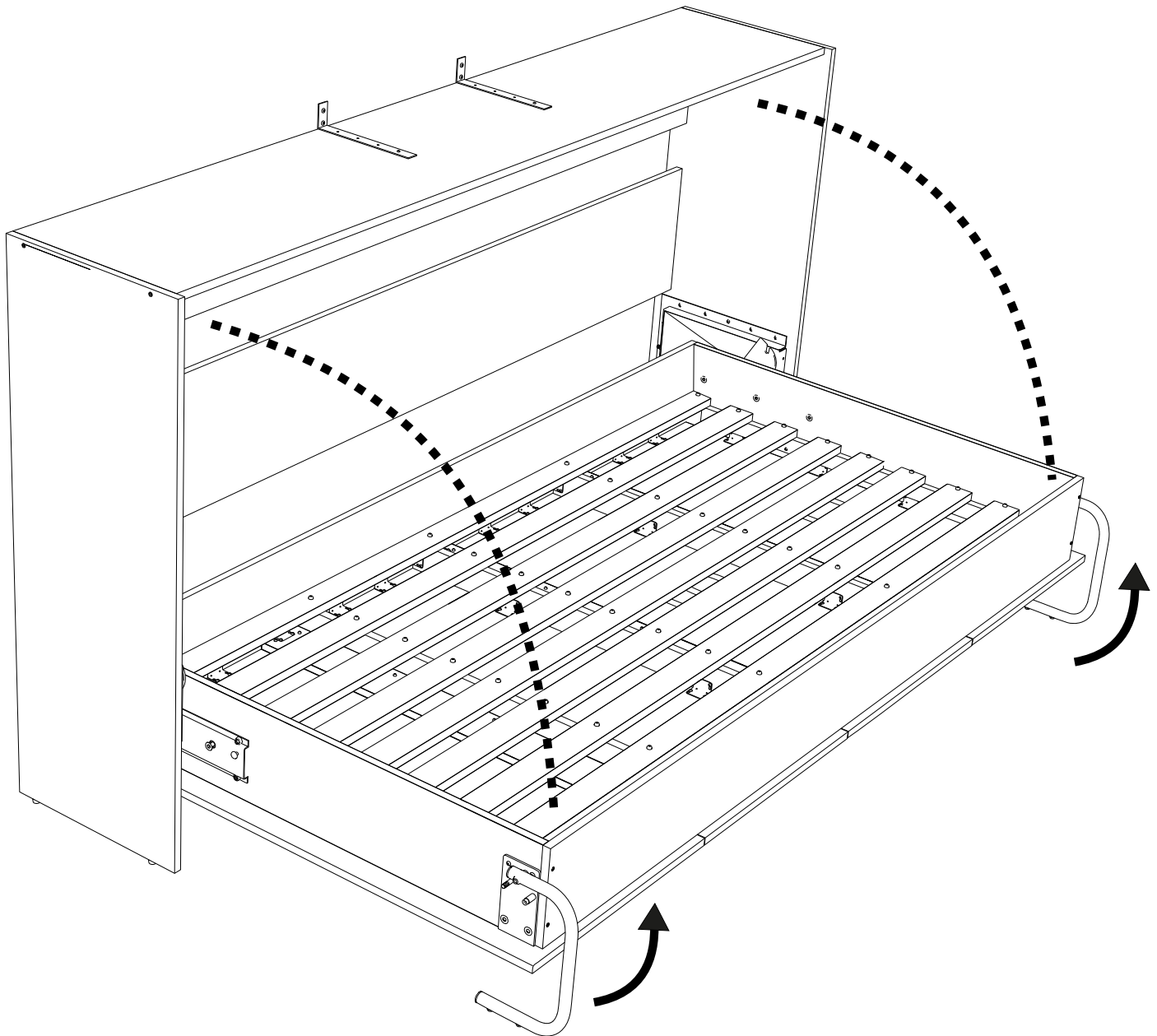
Avis important : vous devez vous assurer que votre lit est bien fixé au mur.

Les fixations supportent la tension du lit. De temps en temps, vérifier la fiabilité de vos attaches en tirant sur la base du lit. Il ne devrait pas bouger.

*Make sure the bed frame and base are level and adjust accordingly if needed before screwing definitely the bed frame to the wall.*

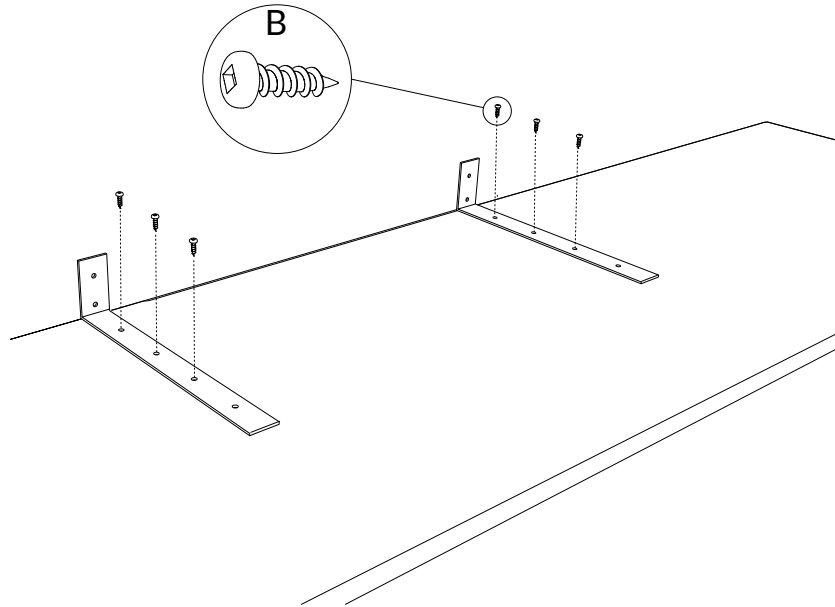
*Important notice: You must ensure your bed is well attached to the wall.*

*The bindings hold the tension of the bed. From time to time, check the reliability of your attachments by pulling the bed box. It should not move.*

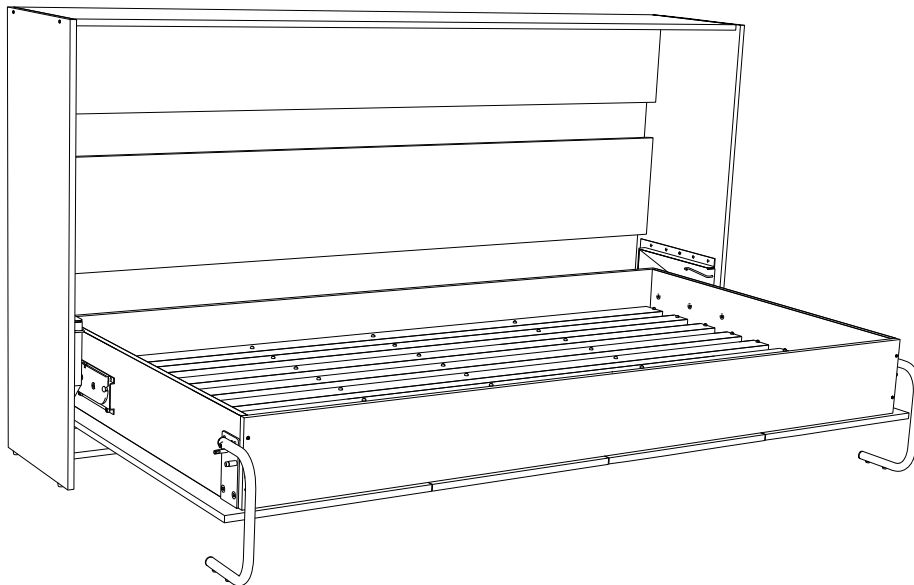


Visser les 6 vis de 5/8" (B) pour attacher définitivement les équerres murales avec le cadre du lit et avec le mur.

*Screw the six 5/8" screws (B) to attach permanently the wall braces with the bed frame and the wall.*



Félicitations! Vous avez terminé avec succès l'assemblage du lit escamotable simple latéral.  
Congratulations! You have successfully completed the assembly of the lateral twin wallbed







© Rocheleau Inc. - NH - 20241205 - Notice de montage SLE-MECSL - Tous droits réservés

---

## ROCHELEAU INC.

760, Boul. Pierre-Roux E.  
Victoriaville (Québec) G6T 1S6  
CANADA

---

T : 1 800 567-5201

@ : VENTES@ROCHELEAU.CA

@ : SALES@ROCHELEAU.CA

---

ROCHELEAU.CA

