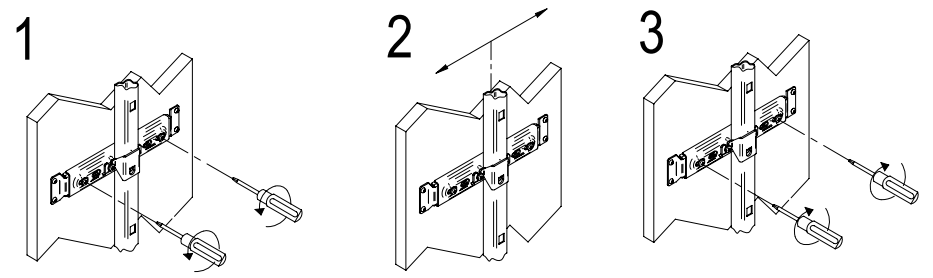
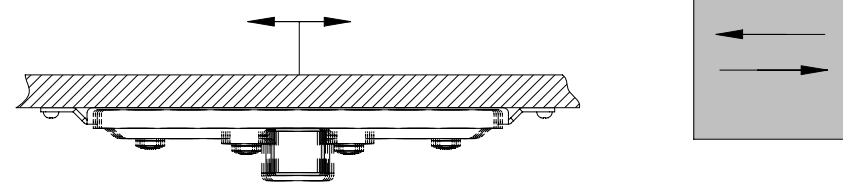
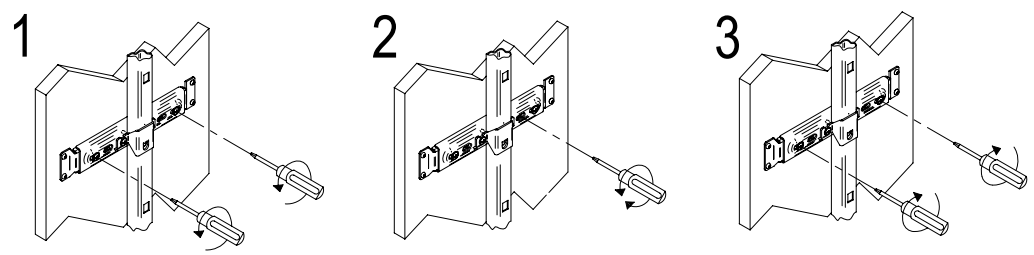
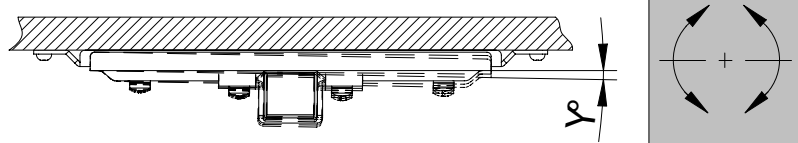




Montaggio colonna
 Assembling Pull-Out column
 Montage de la colonne
 Montaje del elemento columna
 Montering av kolumn
 Montage des Rahmen
 Montering af søjle

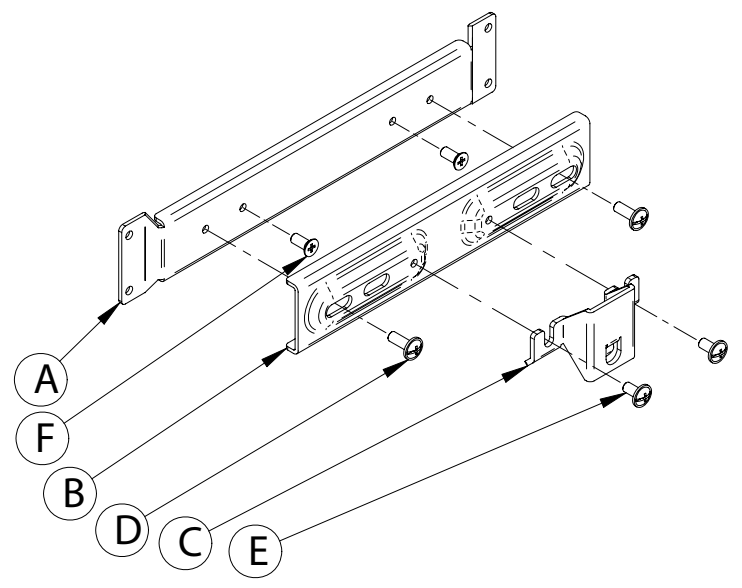
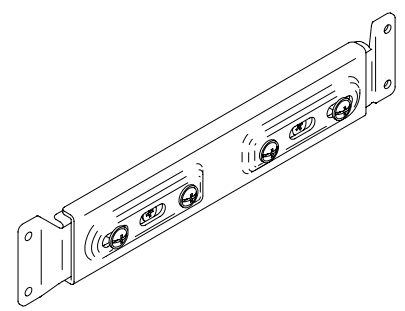


Portata massima:
 Maximum load:
 Charge maxi:
 Maximale belastbarkeit:
 Carga maxima:

Istruzioni di montaggio
 Assembling instructions
 Notice de montage
 Montageanleitung
 Manual de montaje

ATT-V250 ATT-V450
 ATT-V350 ATT-V550
 ATT-V400

10 min	1		



**PRIMA DI COMINCIARE
 VEDERE I CONSIGLI DI
 MONTAGGIO**

BEFORE STARTING, REFER
 TO THE ASSEMBLING
 ADVICE IN ANNEX

AVANT DE COMMENCER, SE
 REPORTER AUX CONSEILS
 DE MONTAGE EN ANNEXE

VOR DIE MONTAGE, BITTE
 BEILIEGENDE
 ANWEISUNGEN FOLGEN

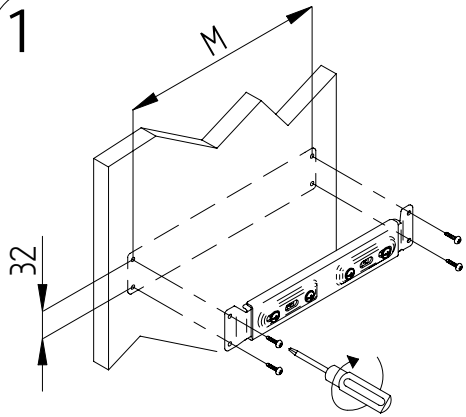
ANTES DE EMPEZAR
 CONSULTE LOS CONSEJOS
 PARA EL MONTAJE

A x 1	B x 1	C x 1	D x 2	E x 2	F x 2

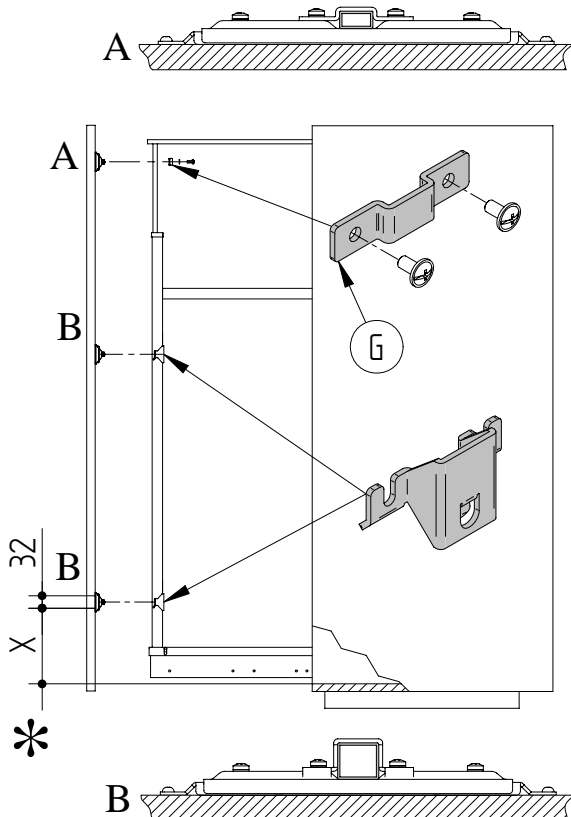
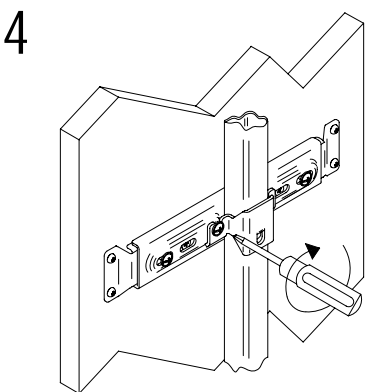
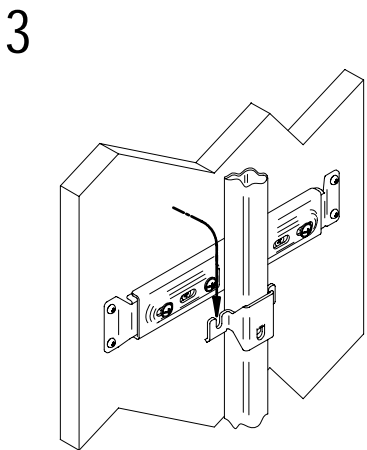
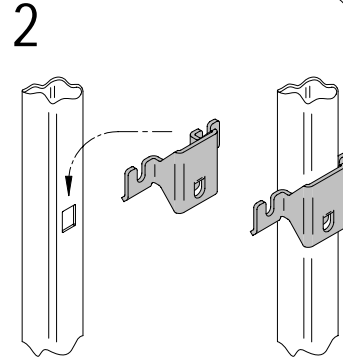


Montaggio colonna

Assembling Pull-Out column
 Montage de la colonne
 Montaje del elemento columna
 Montering av kolumn
 Montage des Rahmen
 Montering af søjle



Art. code	M
CK130N	240
CK140N	340
CK145N	390
CK150N	440
CK160N	540



Montaggio colonna

Assembling Pull-Out column
 Montage de la colonne
 Montaje del elemento columna
 Montering av kolumn
 Montage des Rahmen
 Montering af søjle

*

Art. code	x
GC01	102
GCSTS	102
GCFTM	102
GCFTMR	174

-Il particolare G si trova all'interno della confezione struttura colonna CE...
 -The part G is in the package of the larder unit mechanism.
 -La pièce G se trouve dans la boîte du mécanisme colonne CE...
 -La pieza G se encuentra en la confezione del mecanismo columna.
 -Die Teile G befindet sich in der Verpackung vom Apothekeschrank...

