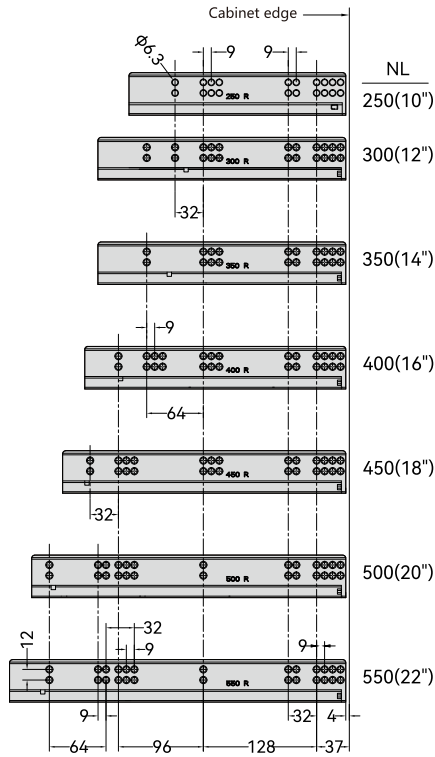
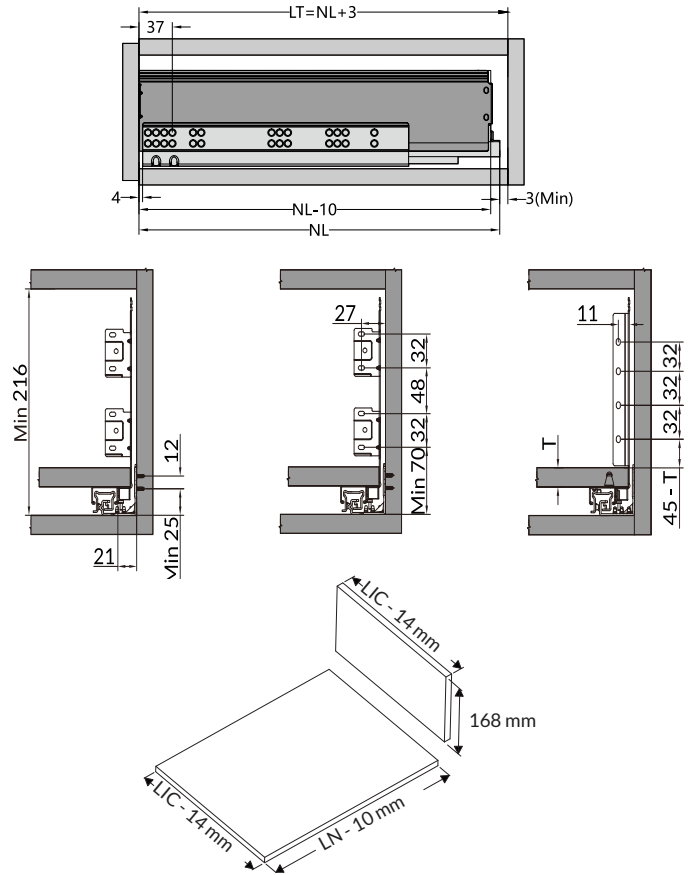


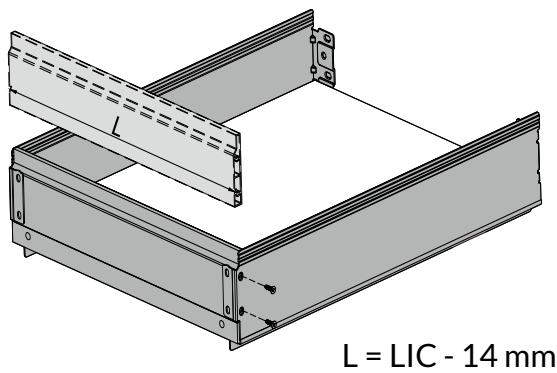
### INSTALLATION DES COULISSES SLIDE INSTALLATION



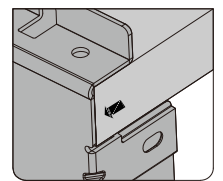
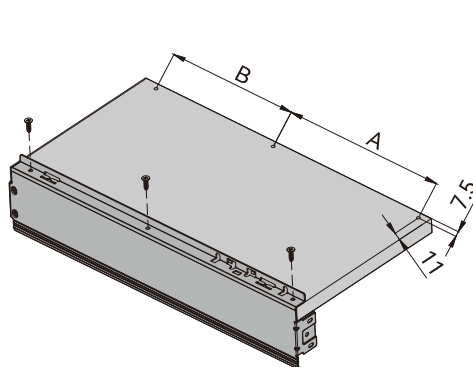
### DIMENSIONS DU TIROIR DRAWER DIMENSIONS



### DOS EN ALUMINIUM / ALUMINUM BACK



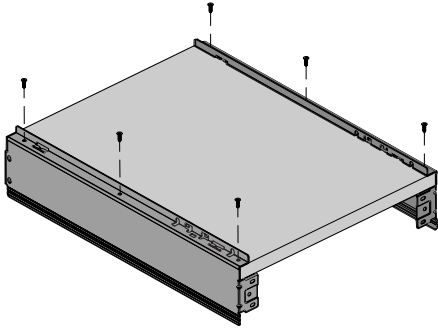
### PERCAGE FOND / BOTTOM DRILLING



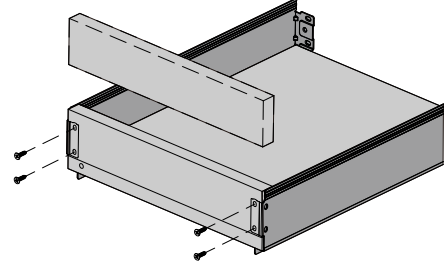
LN	A	B
250	112	96
270	132	96
300	130	128
350	180	128
400	198	160
450	216	192
500	234	224
550	252	256

### MONTAGE DU TIROIR / DRAWER MOUNTING

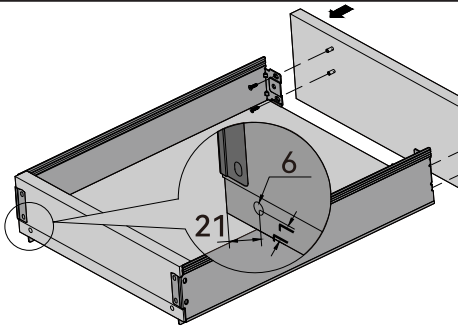
1



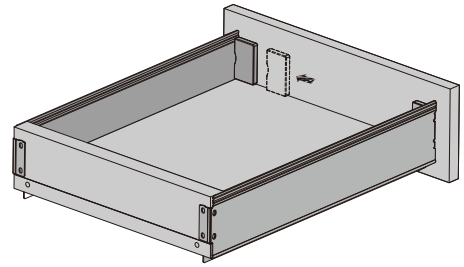
2



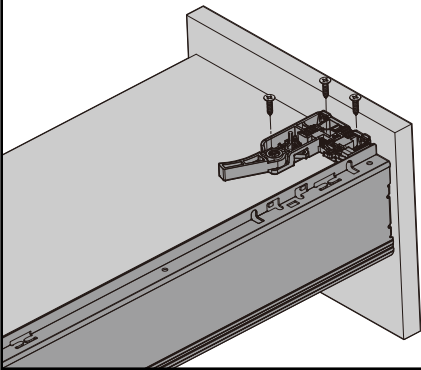
3



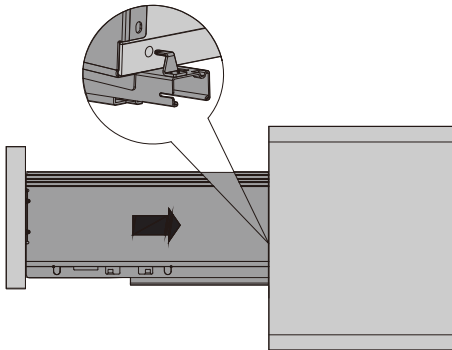
4



### MONTAGE DES ATTACHES / BRACKET MOUNTING



### MONTAGE SUR COULISSES / MOUNTING ON SLIDES



### RÉGLAGES / ADJUSTMENTS

