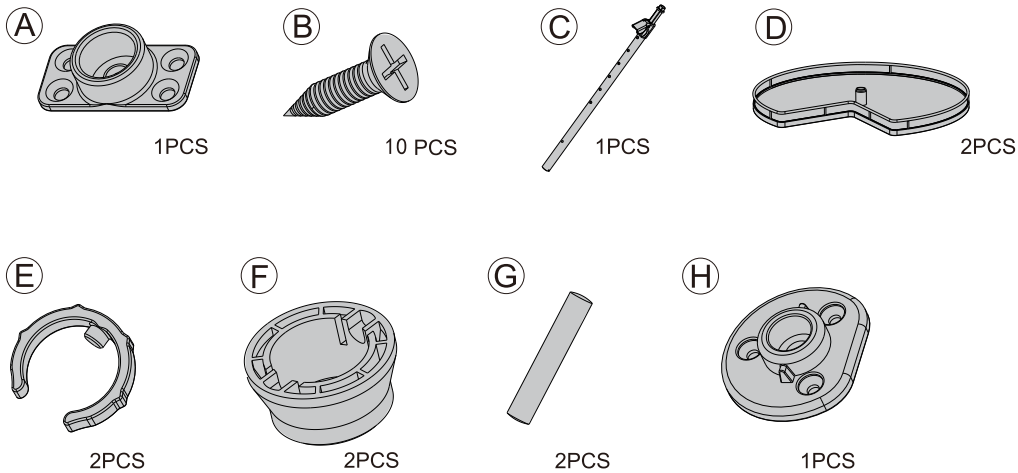
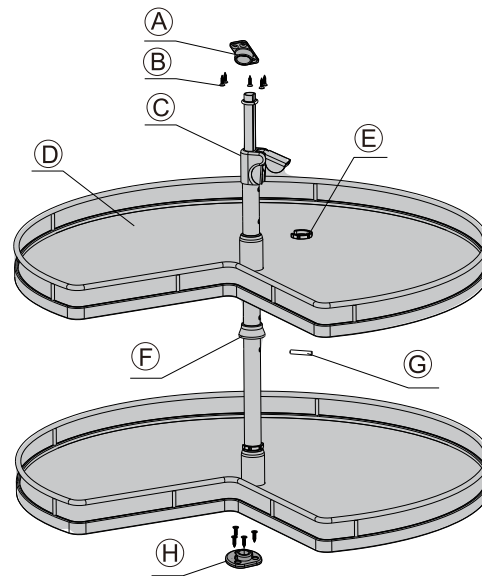
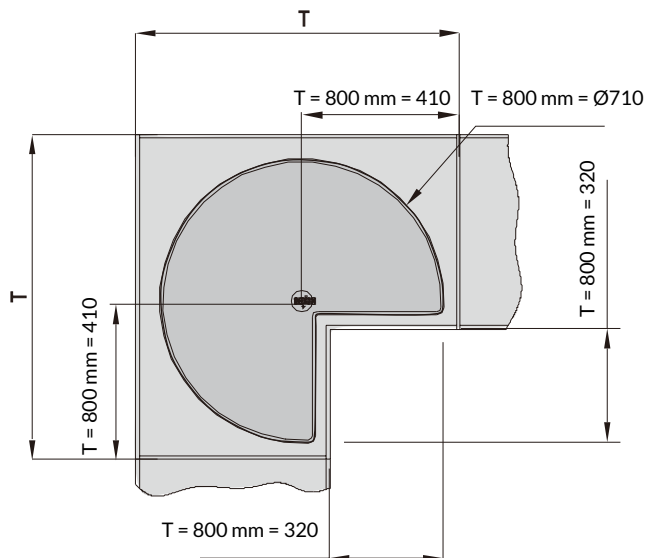


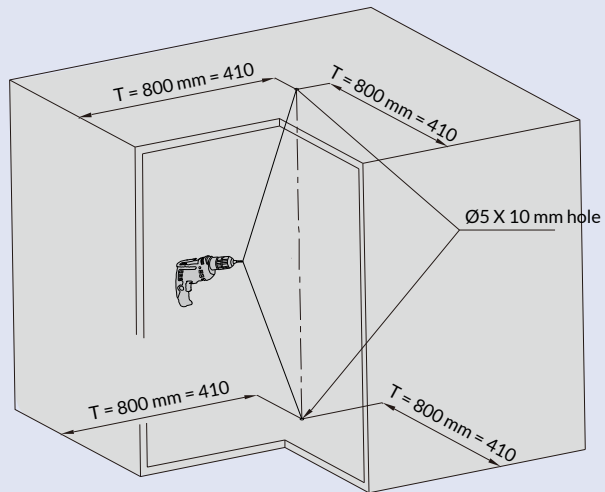
ACCESSOIRES / ACCESSORIES



PARAMÈTRES D'INSTALLATION INSTALLATION PARAMETERS

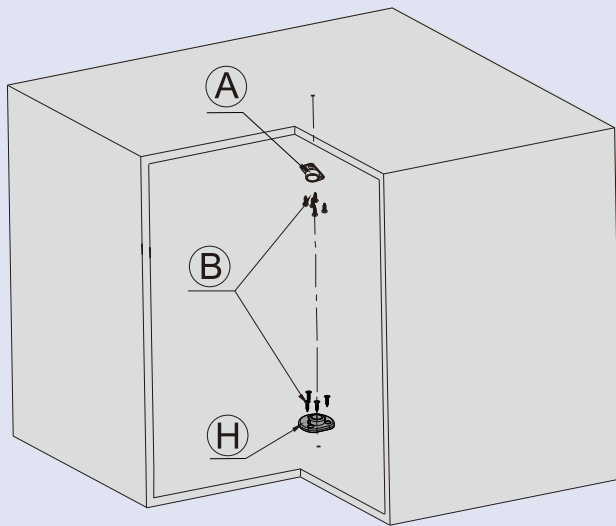


T = CAISSON / T = CABINET	LARGEUR X PROFONDEUR X HAUTEUR WIDTH X DEPTH X HEIGHT
800 mm	Ø710 X H (600-730)

1

Percer un trou de 5 mm de diamètre par 10 mm au fond et haut du cabinet, selon les paramètres illustrés.

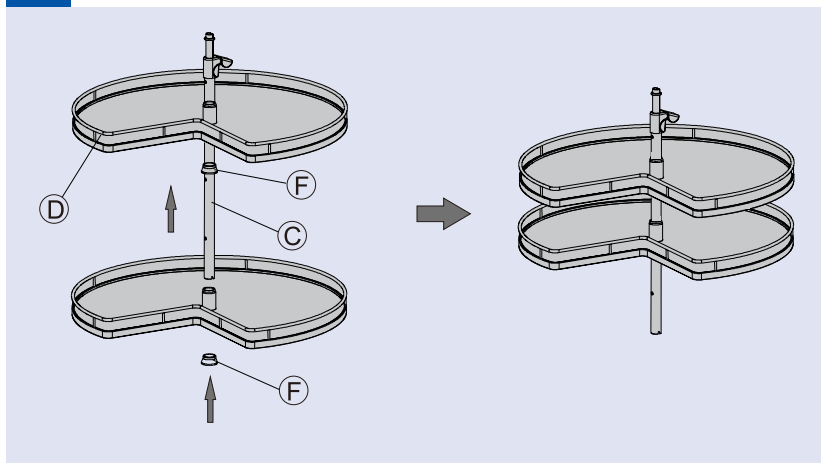
Drill a 5mm diameter per 10 mm deep hole at the top and bottom of the cabinet according to parameters shown.

2

Installer les fixations de haut (A) et de bas (H) de cabinet à l'aide des vis à bois (B) fournies.

Install the top (A) and bottom (H) brackets using wood screws (B) provided.

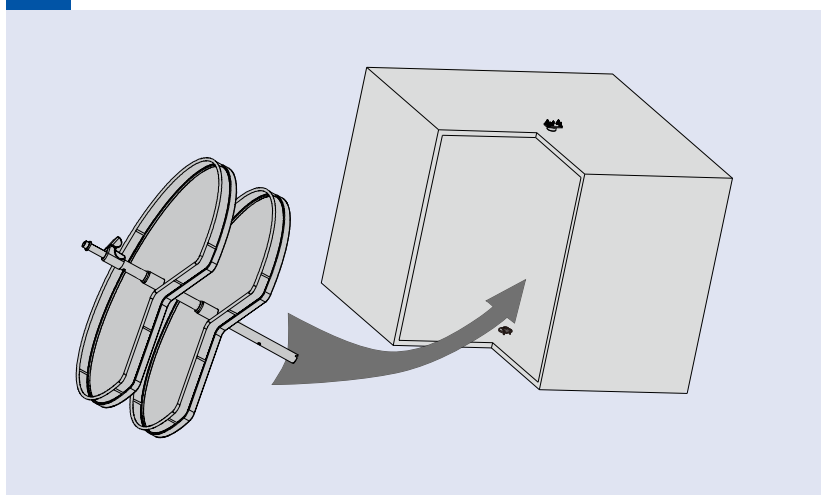
3



Insérer une 1^{re} tablette (D) dans le tube (C), suivie d'une butée (F). Insérer la 2^e tablette puis l'autre butée (F).

Insert 1st shelf (D) into the tube (C), followed by a stopper (F). Insert 2nd shelf (D) then 2nd stopper (F).

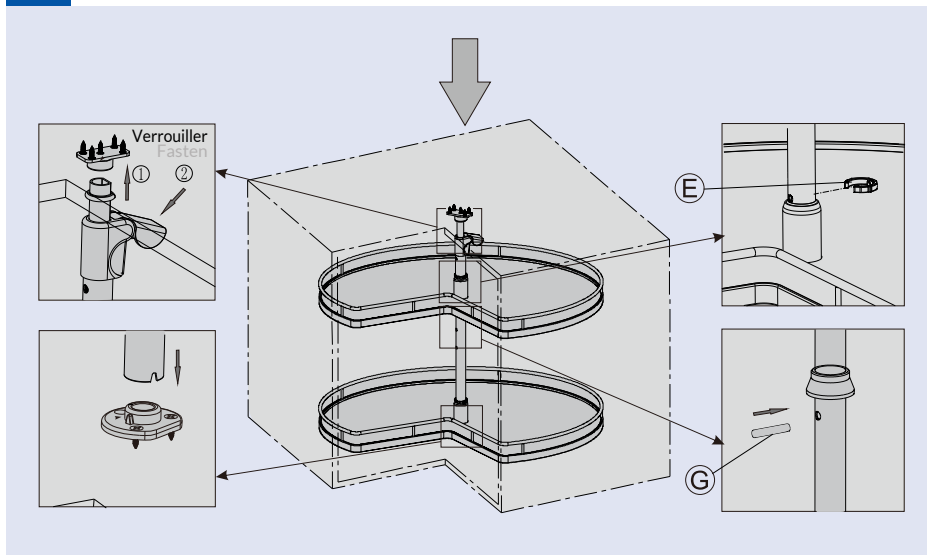
4



Mettre le système à l'intérieur du caisson.

Put the system inside the cabinet.

5



Fixer le tube sur les fixations de haut et de bas de caisson en y ajustant la hauteur, puis verrouiller à l'aide de la poignée. Une fois la hauteur des tablettes déterminée, insérer la tige de métal dans le tube, puis mettre la clip de verrouillage.

Fix the tube on the upper and lower brackets by adjusting the height, then lock using the handle. Once the height of the shelves has been determined, insert the metal rod in the tube, then put the locking clip.