



**VIBO**<sup>®</sup>  
Wire processing

Portata massima:  
Maximum load:  
Charge maxi:  
Maximale belastbarkeit:  
Carga maxima:

120  
Kg

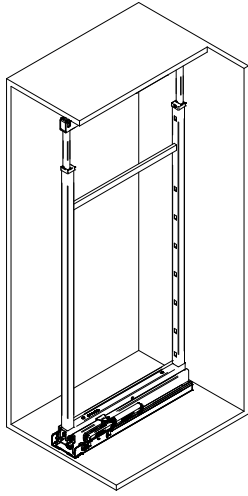
**Istruzioni di montaggio**

Assembling instructions

Notice de montage

Montageanleitung

Manual de montaje



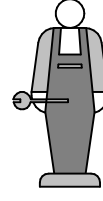
**CE1905..GCFTM**

**CE1605..GCFTM**

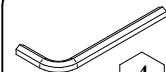
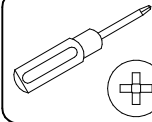
**CE1205..GCFTM**



15 min

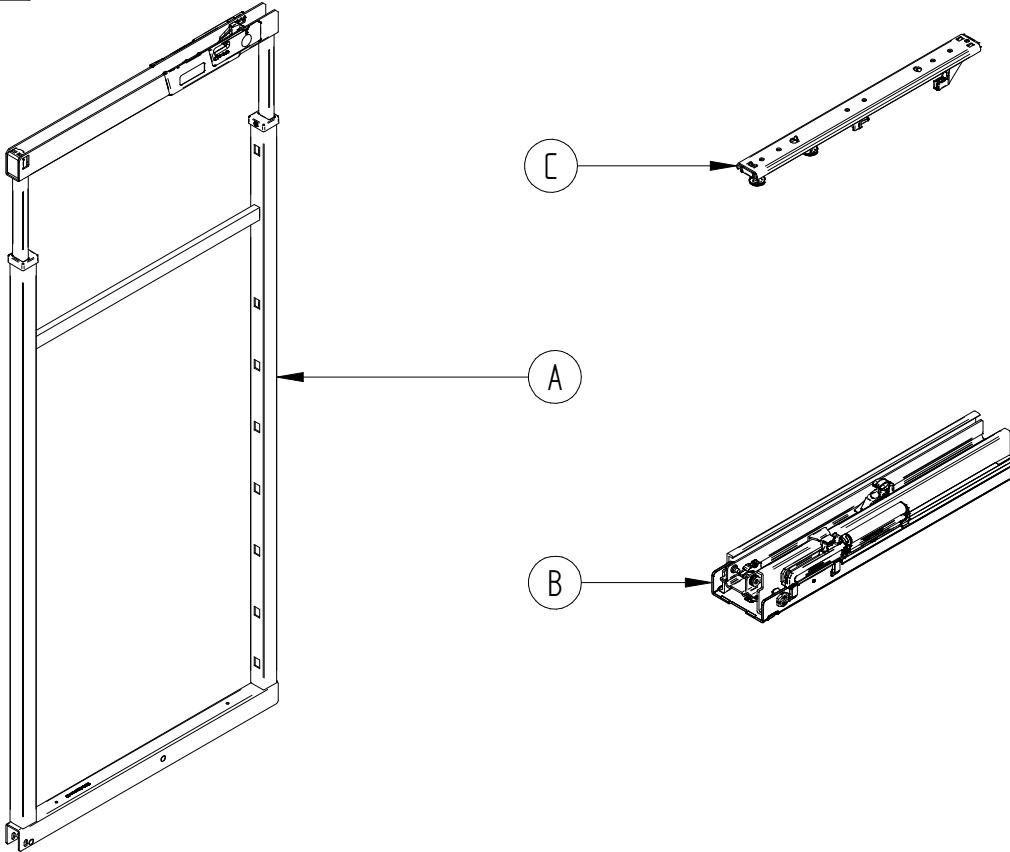


1



4

1:10



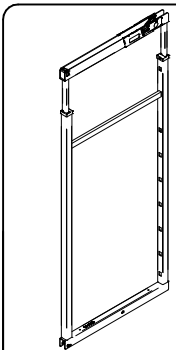
**PRIMA DI COMINCIARE,  
VEDERE I CONSIGLI DI  
MONTAGGIO**

BEFORE STARTING, REFER  
TO THE ASSEMBLING  
ADVICE IN ANNEX

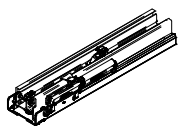
AVANT DE COMMENCER, SE  
REPORTER AUX CONSEILS  
DE MONTAGE EN ANNEXE

VOR DIE MONTAGE, BITTE  
BEILIEGENDE  
ANWEISUNGEN FOLGEN

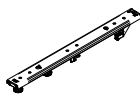
ANTES DE EMPEZAR  
CONSULTE LOS CONSEJOS  
PARA EL MONTAJE



A x 1



B x 1

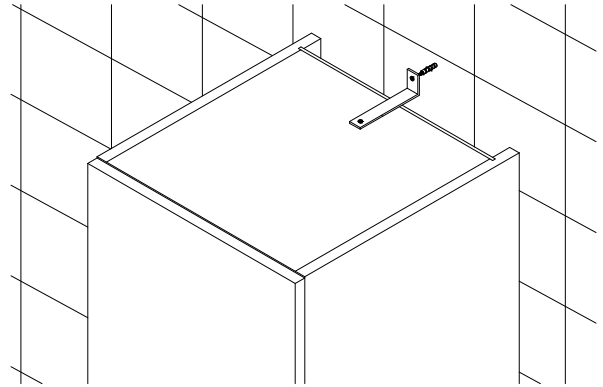
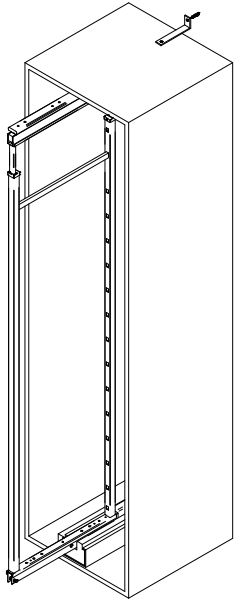


C x 1



# ATTENTION !!!

THE LARDER UNIT  
MUST BE FIXED  
TO THE WALL  
AS DESCRIBED  
HERE BESIDE



NON OLIARE - DO NOT OIL - NO ENGRASAR - PAS D'HUILE - BITTE NICHT ÖLEN

Assicurarsi che durante il montaggio la guida sia protetta da polvere e da eventuali corpi estranei derivanti dalle lavorazioni  
Make sure when mounting that the runner is protected from dust and foreign bodies resulting from processing / installation  
Asegurarse que en fase de montaje la guia sea bien protegida de polvo y de eventuales cuerpos ajenos procedentes la manipulacion  
Assurez-vous lors du montage que la coulisse soit protégé contre la poussière et les corps étrangers issus de l'installation  
Stellen Sie bitte sicher, dass die Laufleiste bei der Montage vor Staub und Fremdkörpern geschützt ist.

