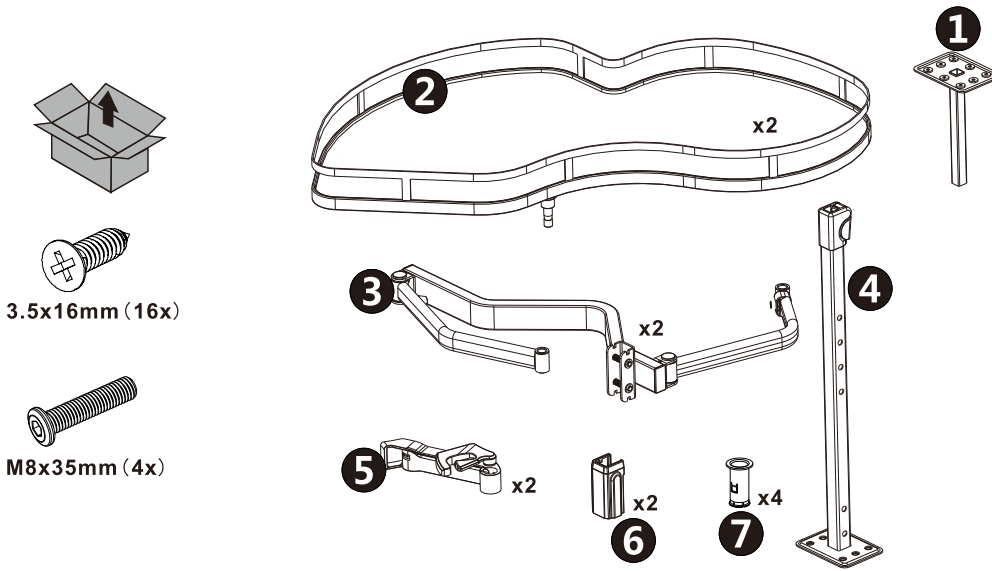


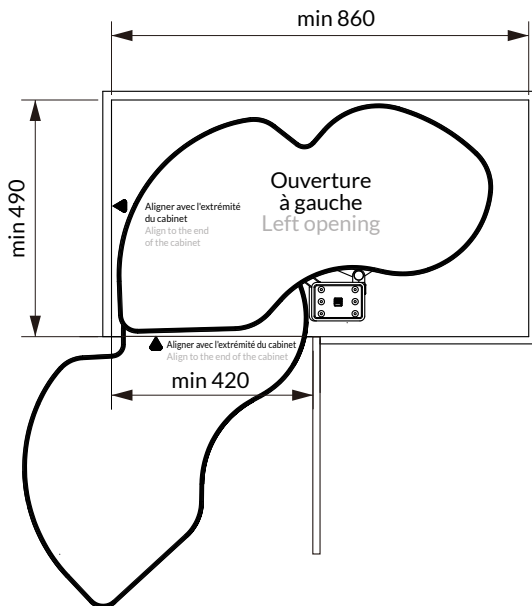
Version gauche illustrée, symétrique pour version droite)

Left version illustrated, right version is symmetrical

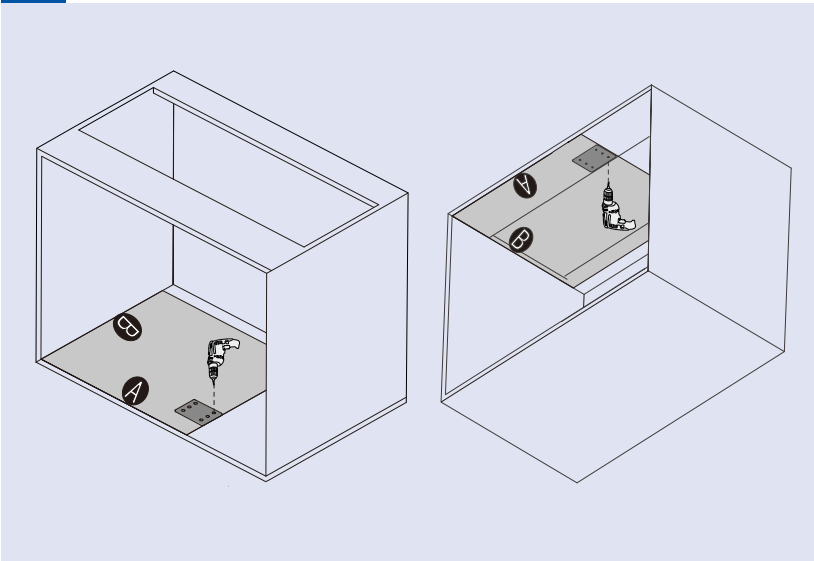
ACCESSOIRES / ACCESSORIES



PARAMÈTRES D'INSTALLATION INSTALLATION PARAMETERS



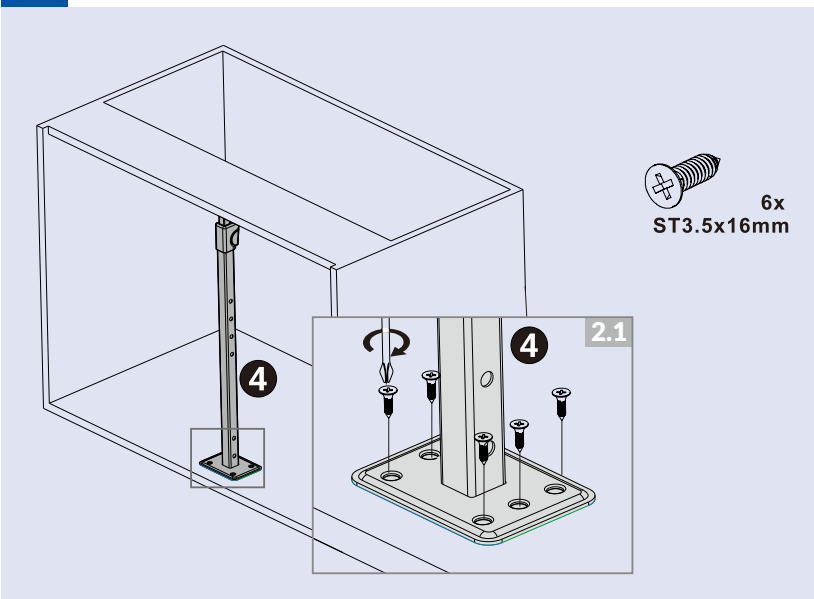
1



À l'aide du gabarit, percer 6 trous dans le haut et le bas de caisson tel qu'illustré.

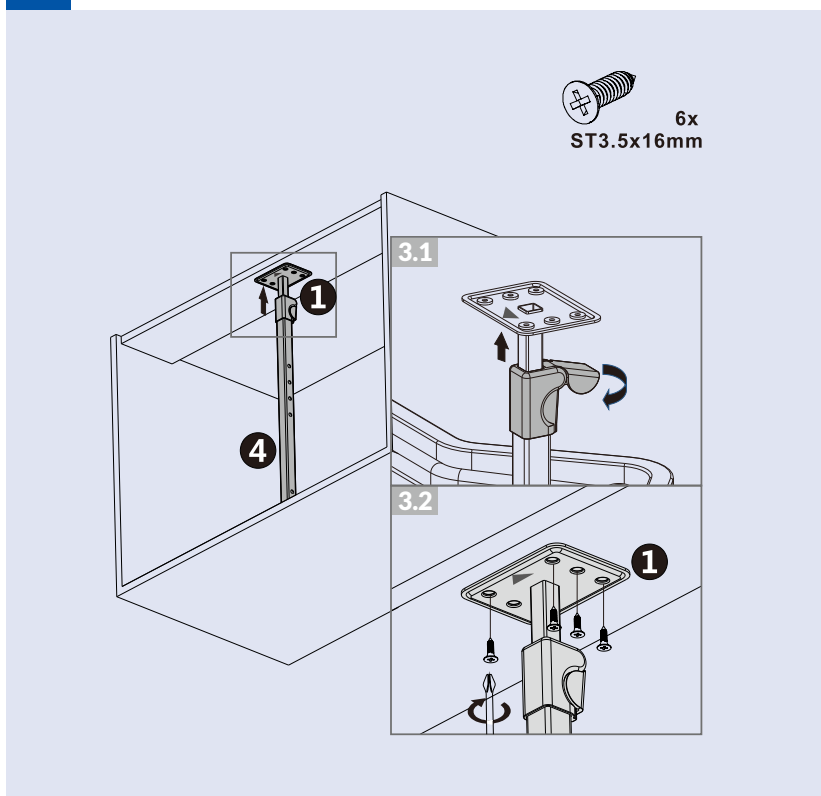
Using the boring jig, drill 6 holes in the top and bottom of the cabinet as shown.

2



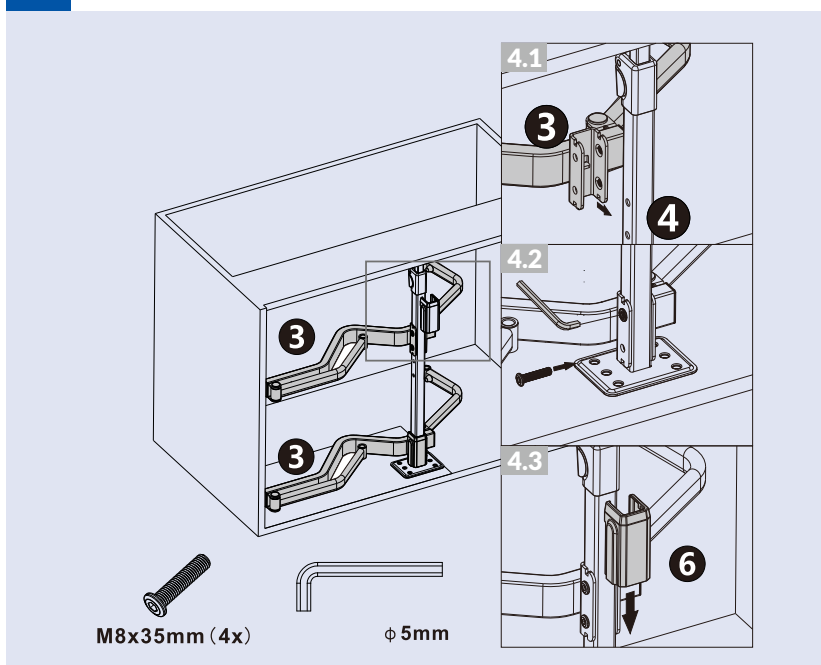
Insérer la partie supérieure du poteau (1) dans la partie inférieure (4), puis fixer le poteau au bas du caisson à l'aide des vis à bois incluses.

Insert the top part (1) of the post inside the bottom part (4), then fix the post using wood screws provided.

3

Régler le poteau à la hauteur désirée, puis verrouiller à l'aide de la poignée, puis le fixer ensuite au haut du caisson à l'aide des vis à bois.

Adjust the post to the correct height, then lock it with the handle. Fix the post to the top of the cabinet using wood screws provided.

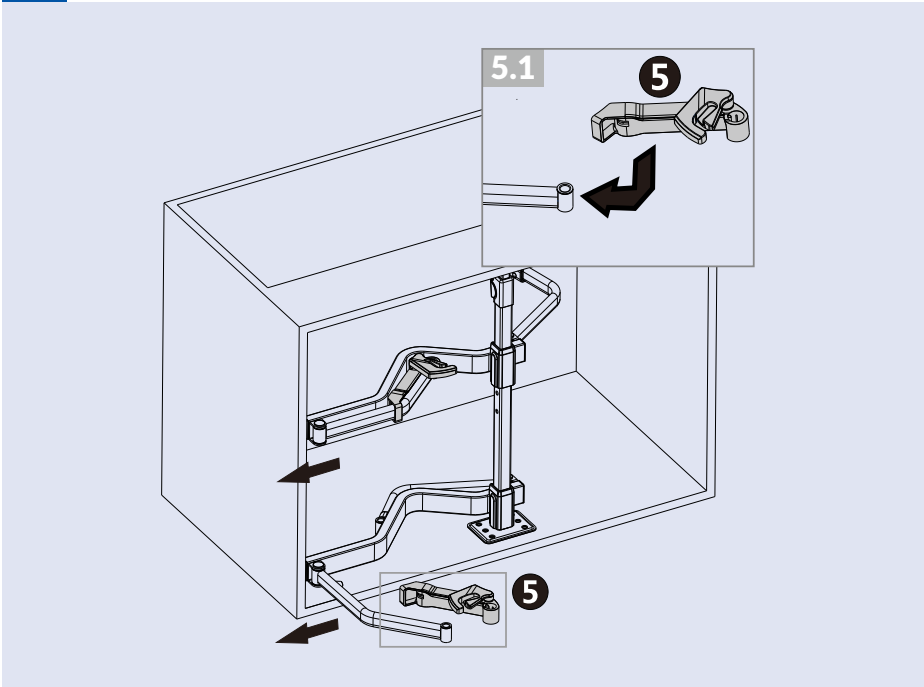
4

Installer les mécanismes de support de tablette (3) à l'aide des vis hexagonales tel qu'illustré.

Install the shelf support mechanism (3) using hex screws as shown.



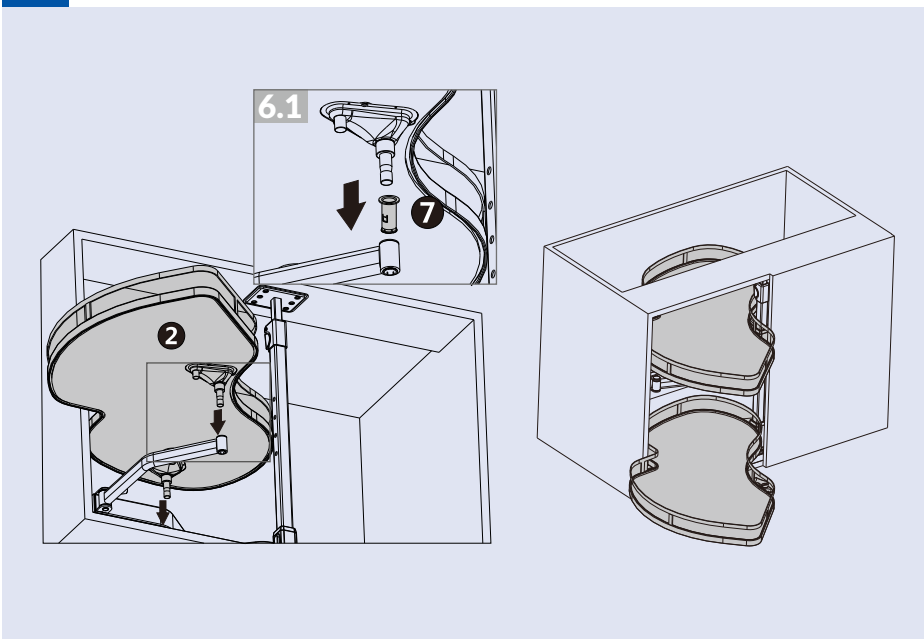
5



Fixer les amortisseurs (5)
au mécanisme de support (3).

Fix the dampers (5) on the support
mechanism (3).

6



Insérer les fixations de tablette (7)
dans les socles des mécanismes de
support (3), puis y fixer les tablettes
(2) tel qu'illustré.

Insert the shelf brackets (7) in
the support mechanism stand (3),
then fix the shelves (2) as shown.