

ROCHELEAU



STRUCTURES MODULAIRES ALUMINIUM MODULAR ALUMINUM STRUCTURES

ROCHELEAU.CA

ROCHELEAU

Les quantités d'emballage peuvent changer sans préavis.

Toutes les dimensions sont sujettes à des modifications techniques.

Les photos de produit sont sujettes à des variations de couleur.

Packaging quantities may change without notice.

All dimensions are subject to technical alterations.

Product photos are subject to colour variations.



CONCEPT MODULAIRE FLOAT
FLOAT MODULAR CONCEPT

4-9

1



SYSTÈME DE RANGEMENT MURAL SLIM
SLIM WALL STORAGE SYSTEM

10-16

2

CONCEPT MODULAIRE FLOAT

FLOAT MODULAR CONCEPT

TABLETTE, MODULE DÉCORATIF ET RANGEMENT

SHELF, DECORATIVE MODULE AND STORAGE

Float est un système en aluminium noir mat entièrement modulable permettant de créer aisément des structures d'étagère et des insertions de meuble uniques et multifonctionnelles. Conçu aussi bien pour les besoins de maison que ceux de commerce, ce produit aux applications multiples vient répondre à la popularité grandissante de l'industrie envers les systèmes de rangement personnalisables.

Float is a fully modular matte black aluminum system that makes it easy to create unique and multifunctional shelf structures and furniture inserts. Designed for both home and commercial use, this multiapplication product responds to the growing popularity of customizable storage systems in the industry.



AVANTAGES ET BÉNÉFICES FEATURES AND BENEFITS



1

Ce concept de structure se démarque par sa grande versatilité et laisse à chacun libre cours à son imagination pour créer des designs uniques. Son système de connexion garantit une fixation robuste dans le temps tout en étant simple et rapide à réaliser. Les différents types de profilés et de supports permettent d'intégrer directement et simplement des tablettes pour un design minimaliste.

This concept of structure stands out for its great versatility and lets everyone's imagination flow freely to create unique designs. Its connection system guarantees a robust fixation over time while being simple and fast to achieve. The different types of profiles and supports allow integrating directly and simply tablets for a minimalist design.

- Profilé entièrement modulable
- S'agence avec tous les décors
- Montage et installation simple
- Supporte jusqu'à 15 kg par tablette
- Tablette de verre ou de bois
- Tablette de 4 à 19 mm d'épaisseur

- Fully modular profile
- Matches with all the decorations
- Simple assembly and installation
- Supports up to 15 kg per shelf
- Glass or wood shelves
- Shelf 4 to 19 mm thick



CONNECTEUR FLOAT 1 DIMENSION

1 WAY FLOAT CONNECTOR



Spécifications

- Nombre de branche : 1
- Fini : noir mat
- Matière : zamac
- À insérer dans le profilé

Specifications

- Number of way: 1
- Finish: matte black
- Material: zamac
- To be inserted into the profile

TYPE	CODE	UA PU
P	CON-FLO-1D	1/20 UNI

CONNECTEUR FLOAT 2 DIMENSIONS

2 WAY FLOAT CONNECTOR



Spécifications

- Nombre de branche : 2
- Fini : noir mat
- Matière : zamac

Specifications

- Number of way : 2
- Finish: matte black
- Material: zamac

TYPE	RÉGLAGE DE HAUTEUR HEIGHT ADJUSTMENT	CODE	UA PU
R	Sans réglage / without adjust.	CON-FLO-2D-NM	1/20 UNI
Q	+16 mm	CON-FLO-2D-NIV-NM	

CONNECTEUR FLOAT 3 DIMENSIONS

3 WAY FLOAT CONNECTOR



Spécifications

- Nombre de branche : 3
- Fini : noir mat
- Matière : zamac

Specifications

- Number of way : 3
- Finish: matte black
- Material: zamac

TYPE	CODE	UA PU
A	CON-FLO-3D-TYPEA-NM	1/20 UNI
B	CON-FLO-3D-TYPEB-NM	

CONNECTEUR FLOAT 4 DIMENSIONS

4 WAY FLOAT CONNECTOR



Spécifications

- Nombre de branche : 4
- Fini : noir mat
- Matière : zamac

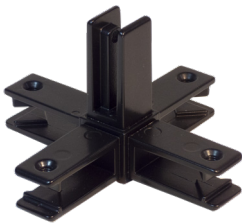
Specifications

- Number of way : 4
- Finish: matte black
- Material: zamac

TYPE	CODE	UA PU
C	CON-FLO-4D-TYPEC-NM	1/20 UNI
D	CON-FLO-4D-TYPED-NM	

CONNECTEUR FLOAT 5 DIMENSIONS

5 WAY FLOAT CONNECTOR



Spécifications

- Nombre de branche : 5
- Fini : noir mat
- Matière : zamac

Specifications

- Number of way : 5
- Finish: matte black
- Material: zamac

TYPE	CODE	UA PU
G	CON-FLO-5D-NM	1/20 UNI

PROFILÉ FLOAT

FLOAT PROFILE

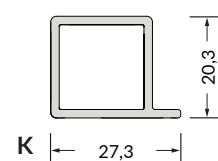
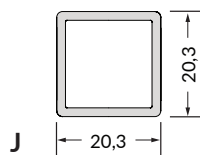


Spécifications

- Fini : noir mat
- Matière : aluminium
- Longueur : 2 800 mm (110 ¼")
- Se coupe avec outils au carbure

Specifications

- Finish: matte black
- Material: aluminum
- Length: 2 800 mm (110 ¼")
- Can be cut with carbide tools



TYPE	DIMENSIONS	CODE	UA PU
J	20.3 mm X 20.3 mm	PRO-FLO-TYPEA-NM	1/10 UNI
K	27.3 mm X 20.3 mm	PRO-FLO-TYPEB-NM	

NIVELEUR LEVELER



Spécifications

- Niveleur à insérer
- Fini : noir mat
- Matière : plastique et acier
- Réglage vertical : +10 mm (3/8")
- La base ajoute 10 mm à la hauteur

Specifications

- Leveler is inserted
- Finish: matte black
- Material: plastic and steel
- Vertical adjustment: +10 mm (3/8")
- The base adds 10 mm to the height

TYPE	CODE	UA PU
N	NIV-FLO-NM	1/20 UNI

SUPPORT DE TABLETTE DE VERRE GLASS SHELF SUPPORT



Spécifications

- Fini : noir mat
- Matière : plastique
- Se fixe au rebord et verrouille le verre en place
- Ensemble de 4 supports

Specifications

- Finish: matte black
- Material: plastic
- Locks the glass in place when fixed on the ledge
- Set of 4 supports

TYPE	POUR VERRE FOR GLASS	CODE	UA PU
M	4 mm	SUP-FLO-TABVERRE-4MM	1/20 SETS
M	5 mm	SUP-FLO-TABVERRE-5MM	

SUPPORT DE TABLETTE SHELF SUPPORT



Spécifications

- Fini : noir mat
- Matière : plastique
- Pour 5 épaisseurs de tablettes
- Non requis pour les tablettes de 18 mm et 19 mm.

Specifications

- Finish: matte black
- Material: plastic
- 5 shelves thicknesses
- Not required for 18 and 19 mm shelves.

TYPE	POUR TABLETTES FOR SHELVES	CODE	UA PU
L	8, 10, 12, 14, 16 mm	SUP-FLO-TAB	1/20 SETS

ÉQUERRE DE FIXATION MURALE
WALL FIXING BRACKET



Spécifications

- Capacité par paire : 30 kg
- Fini : noir mat

Specifications

- Load capacity per pair: 30 kg
- Finish: matte black

TYPE	DIMENSIONS	CODE	UA PU
F	22 mm x 33 mm x 20 mm	EQU-FLO-FIXMUR	1/20 PAIR

GABARIT DE MARQUAGE
MARKING JIG



Spécifications

- Gabarit de marquage pour perçage de profilés.

Specifications

- Marking jig for profile drilling

TYPE	CODE	UA PU
N	GAB-FLO	1 UNI

BOULON DE MONTAGE
ASSEMBLY BOLT



Spécifications

- Clé hex 2.5 mm
- Fini : noir mat

Specifications

- Hex drive 2.5 mm
- Finish: matte black

TYPE	CODE	UA/PU
H	BOM-FLO-NM	1/100 UNI

CLÉ DE MONTAGE HEXAGONALE
ASSEMBLY HEX KEY



Spécifications

- Clé hexagonale 2.5 mm pour boulon BOM-FLO-NM

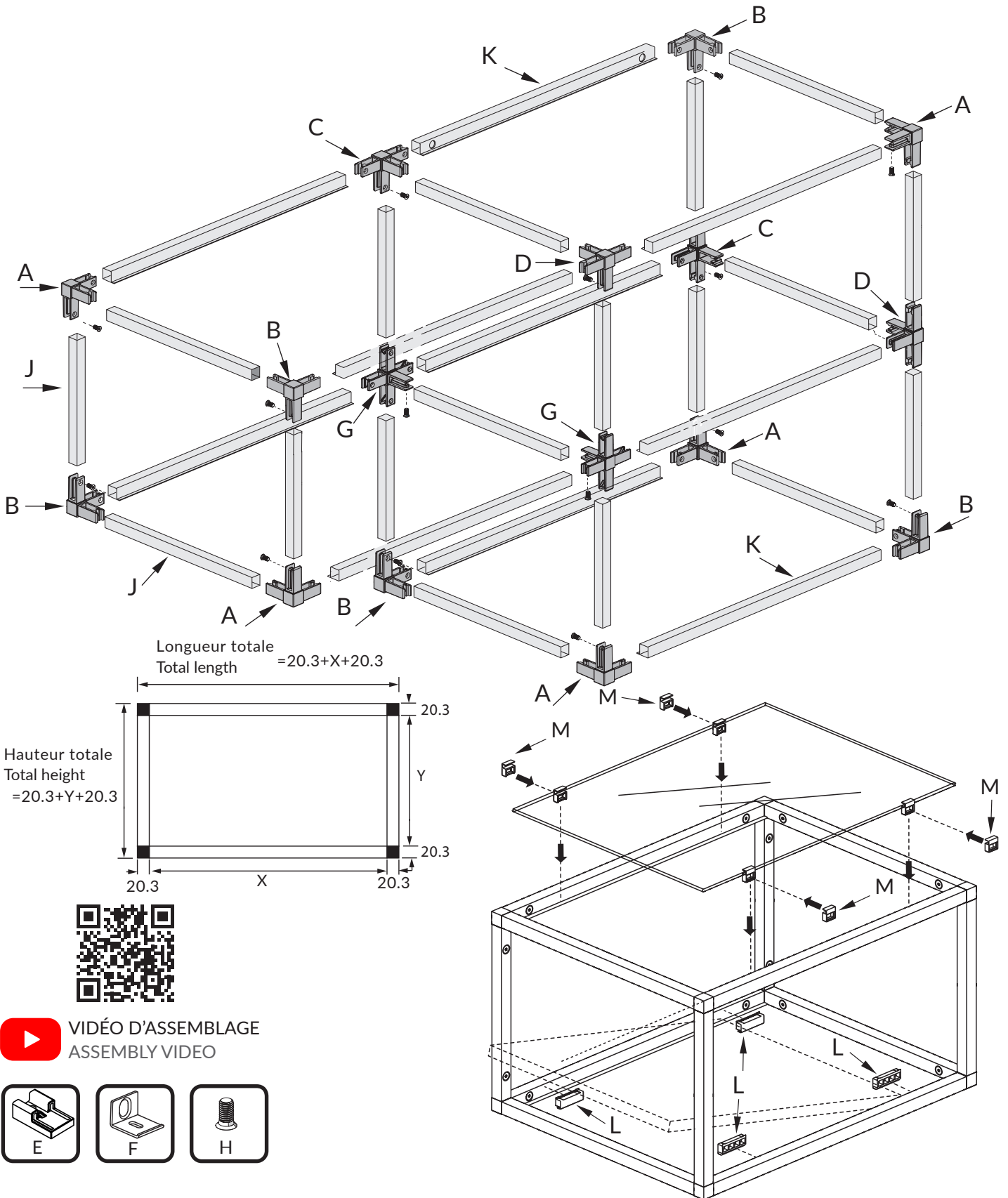
Specifications

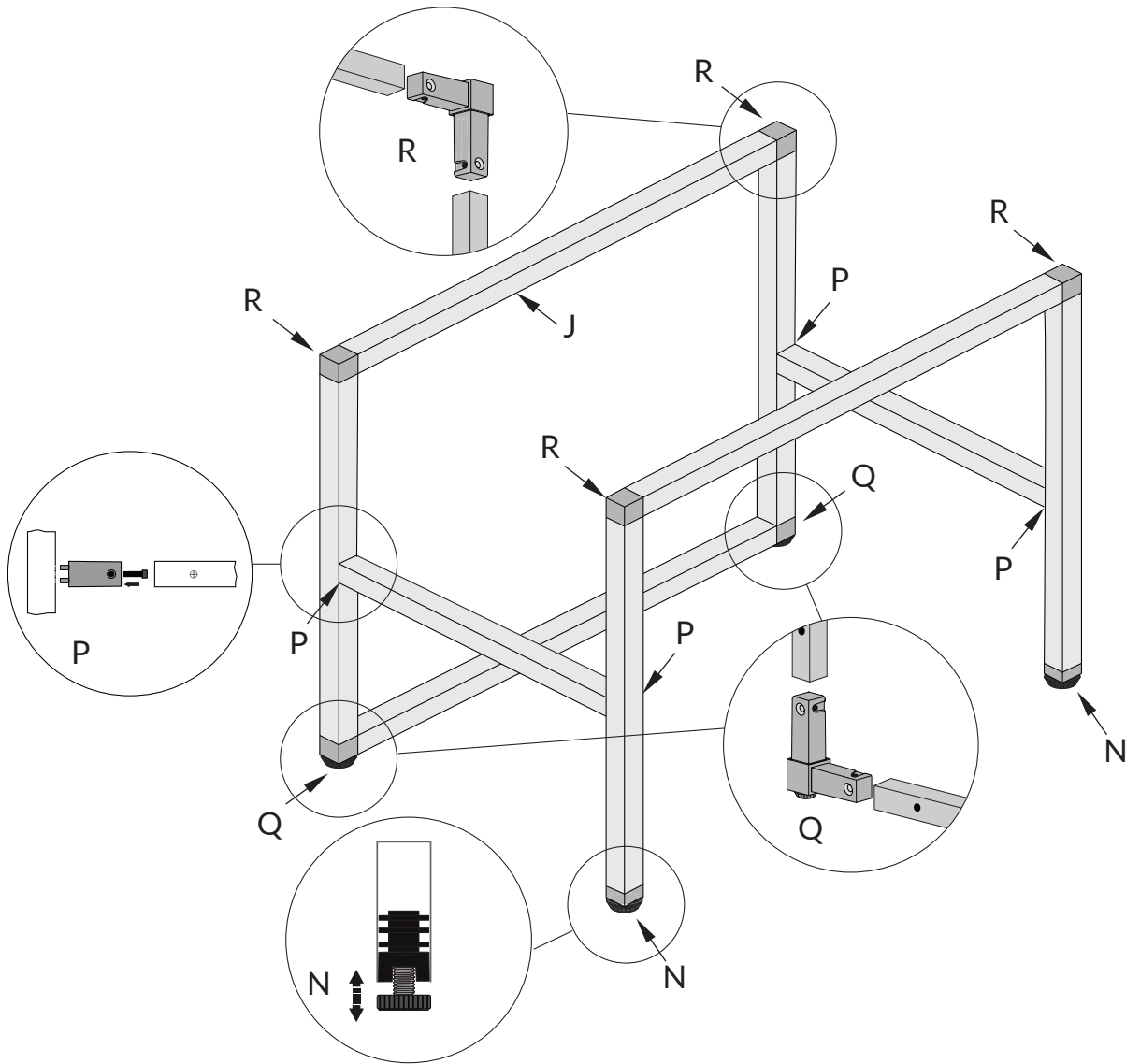
- Hex key 2.5 mm for BOM-FLO-NM bolt

DIMENSIONS	CODE	UA/PU
2.5 mm	CLE-HEX-25	1 UNI

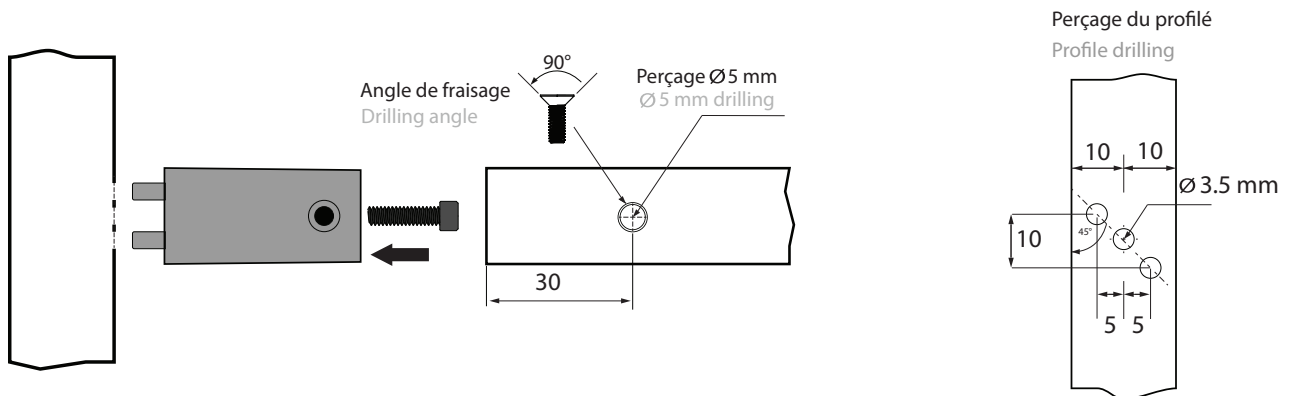
CONCEPT MODULAIRE FLOAT FLOAT MODULAR CONCEPT

INFORMATIONS TECHNIQUES
TECHNICAL INFORMATION





INSTALLATION DU CONNECTEUR TYPE P
 INSTALLATION OF TYPE P CONNECTOR



SYSTÈME DE RANGEMENT MURAL SLIM SLIM WALL STORAGE SYSTEM

GARDE-ROBE, RANGEMENT, PRÉSENTOIR
WALK-IN, STORAGE, DISPLAY

Slim est un système de rangement mural en aluminium personnalisable, versatile et simple à installer ayant des possibilités illimitées d'applications: rangement pour garde-robe, étagère de bibliothèque, division de pièce, présentoir commercial. La simplicité de ce système réside dans son esthétique rectiligne qui résulte en une élégante solution d'ameublement. La mise en place de la structure s'adapte aux différentes idées de création que ce soit pour une installation très stable au sol, au plafond ou au mur.

Slim is a customizable, versatile and easy to install aluminum wall storage system with unlimited application possibilities: closet storage, bookshelf, room divider, commercial display. The simplicity of this system lies in its rectilinear aesthetics resulting in an elegant furnishing solution. The installation of the structure adapts to the different ideas of creation whether it is for a very stable installation on the ground, ceiling or wall.



SYSTÈME DE RANGEMENT MURAL SLIM SLIM WALL STORAGE SYSTEM

AVANTAGES ET BÉNÉFICES FEATURES AND BENEFITS

Le profilé en aluminium anodisé ou noir mat de 3 mètres de long peut facilement se couper aux dimensions désirées. Sa forme droite et mince lui octroie un look épuré qui ne manque pas d'être remarqué. Peu importe votre espace disponible sur la longueur ou la hauteur, Slim permet un rangement fonctionnel convenant à tous les espaces.

The 3 meters long anodized aluminum or matte black profile can easily be cut to desired dimensions. Its straight and slender shape gives it a clean look that does not fail to be noticed. No matter how much space you have available on the length or height, Slim provides functional storage for all spaces.

2



SYSTÈME DE RANGEMENT MURAL SLIM SLIM WALL STORAGE SYSTEM

PROFILÉ SLIM SLIM PROFILE



Spécifications

- Longueur : 3 m (118")
- Largeur : 53 mm (2 1/16")
- Épaisseur : 16 mm (5/8")
- Matière : Aluminium

Specifications

- Length: 3 m (118")
- Width: 53 mm (2 1/16")
- Thickness: 16 mm (5/8")
- Material: Aluminum

FINI / FINISH	CODE	UA PU
Noir mat / Matte black	PRO-ESL-3520-NM	1 UNI
Anodisé / Anodized	PRO-ESL-3520-ANO	

ATTACHE POUR PLAFOND CEILING BRACKET



Spécifications

- Angle variable : 0 à 45°
- Fini: Aluminium anodisé
- Matière : Zamac

Specifications

- Variable angle: 0 to 45°
- Finish: Anodized aluminum
- Material: Zamac

FINI FINISH	CODE	UA PU
Noir mat / Matte black	ATT-ESL-3530-NM	1 UNI
Anodisé / Anodized	ATT-ESL-3530-ANO	

NIVELEUR LEVELER



Spécifications

- Ajustement de hauteur : 0 à 25 mm (1")
- Matière : métal et plastique

Specifications

- Height adjustment: 0 to 25 mm (1")
- Material: metal and plastic

FINI FINISH	CODE	UA PU
Noir mat / Matte black	NIV-ESL-3523-MN	1 UNI
Anodisé / Anodized	NIV-ESL-3523-ANO	

ATTACHE MURALE SLIM SLIM WALL BRACKET



Spécifications

- Attache murale et de coin
- Charge en porte à faux :
40 kg - 88 lbs
- Matière : zamac

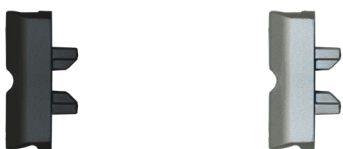
Specifications

- Wall connector and corner bracket
- Cantilevered load capacity: 40 kg-88 lbs
- Material: zamac

FINI FINISH	CODE	UA PU
Noir mat / Matte black	ATT-ESL-3524-NM	1 UNI
Anodisé / Anodized	ATT-ESL-3524-ANO	

2

ATTACHE PERPENDICULAIRE POUR PROFILÉ PROFILE PERPENDICULAR BRACKET



Spécifications

- Attache perpendiculaire
- Charge : 40 kg - 88 lbs
- Matière : zamac

Specifications

- Perpendicular connector
- Load capacity: 40 kg-88 lbs
- Material: zamac

FINI FINISH	CODE	UA PU
Noir mat / Matte black	SUP-ESL-3532-NM	1 UNI
Anodisé / Anodized	SUP-ESL-3532-ANO	

SYSTÈME DE RANGEMENT MURAL SLIM SLIM WALL STORAGE SYSTEM

SUPPORT DE TABLETTE À ANGLE VARIABLE VARIABLE ANGLE SHELF SUPPORT



Spécifications

- Angle d'installation : 0 à 360° par incrément de 15°
- Fixation de la tablette : À visser
- Incompatible avec les tablettes de verre

Specifications

- Installation angle: 0 to 360° by 15° increment
- Shelf fixing type: Screw-on
- Not compatible with glass shelves

FINI FINISH	CODE	UA PU
Noir mat / Matte black	SUP-ESL-3428-NM	1 PAIR
Anodisé / Anodized	SUP-ESL-3428-ANO	

SUPPORT SUPÉRIEUR POUR TABLETTE DE VERRE UPPER BRACKET FOR GLASS SHELF



Spécifications

- Utiliser avec le support : SUP-ESL-3521
- Compatible avec les tablettes de verre

Specifications

- Use with SUP-ESL-3521
- Compatible with glass shelves

FINI FINISH	DIMENSIONS	CODE	UA PU
Noir mat / Matte black	19 x 50 x 25 mm	SUP-ESL-3522-NM	1 PAIR
Anodisé / Anodized		SUP-ESL-3522-ANO	

SUPPORT DE TABLETTE ET CAISSON SHELF AND CABINET BRACKET



Spécifications

- Support pour tablette ou caisson
- Compatible avec les tablettes de verre en combinaison avec le support SUP-ESL-3522
- Capacité : 30 kg - 66 lb

Specifications

- Shelf or cabinet fixing bracket
- Compatible with glass shelves when combined with the support SUP-ESL-3522
- Capacity: 30 kg-66 lb

FINI FINISH	DIMENSIONS	CODE	UA PU
Noir mat / Matte black	22 mm x 160 mm	SUP-ESL-3521-NM	1 PAIR
Anodisé / Anodized		SUP-ESL-3521-ANO	

SUPPORT POUR TUBE ROD SUPPORT



Spécifications

- Support pour tube de garde-robe
- Utiliser avec les tubes ovales

Specifications

- Support for wardrobe tube
- Use with oval tubes

FINI FINISH	CAP:	CODE	UA PU
Noir mat / Matte black	7 kg-15.4 lbs	SUP-ESL-3529-NM	1 PAIR
Anodisé / Anodized		SUP-ESL-3529-ANO	

TUBE DE GARDE-ROBE WARDROBE TUBE



Spécifications

- Section : 15 x 30 mm (5/8" x 1 3/16")
- Longueur : 2400 mm (96")
- Utiliser avec les supports 3529

Specifications

- Section: 15 x 30 mm (5/8" x 1 3/16")
- Length: 2400 mm (96")
- Use with 3529 supports

FINI FINISH	MATIÈRE MATERIAL	CODE	UA PU
Chrome	acier 18 ga / 18 ga steel	TUB-O530-8CH	1/10/15/25 UNI
Noir anodisé / Black anodized	aluminium 16 ga	TUB-O1530-8N	1/10/15/25 UNI

SUPPORT DE TUBE INTERMÉDIAIRE INTERMEDIATE TUBE SUPPORT



Spécifications

- Nous recommandons l'utilisation d'un support central pour les longueurs de plus de 24".

Specifications

- We recommend using a central support for all lengths over 24".

FINI FINISH	CODE	UA PU
Noir mat / Matte black	SUP-OVAL-NM	1/10/15/25 UNI
Chrome	SUP-OVAL-CH	





Rocheleau Inc. RD 200309V01-Structure aluminium modulaire

ROCHELEAU INC.

760, boul. Pierre-Roux Est
Victoriaville (Québec) G6T 1S6
CANADA

T : 1 800 567 5201

@ : VENTES@ROCHELEAU.CA

@ : SALES@ROCHELEAU.CA

ROCHELEAU.CA

