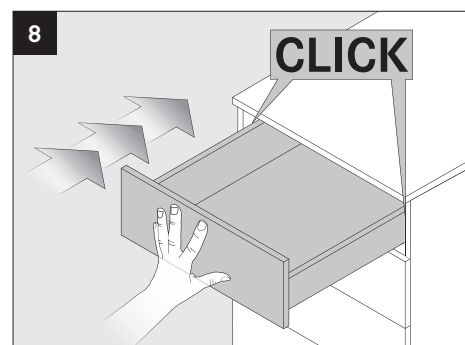
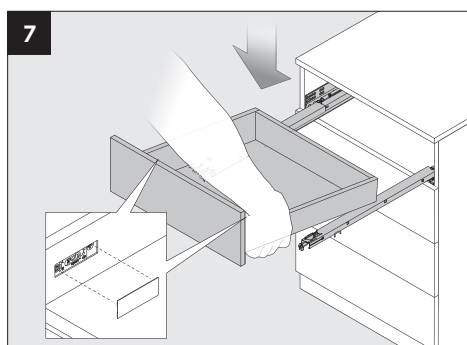
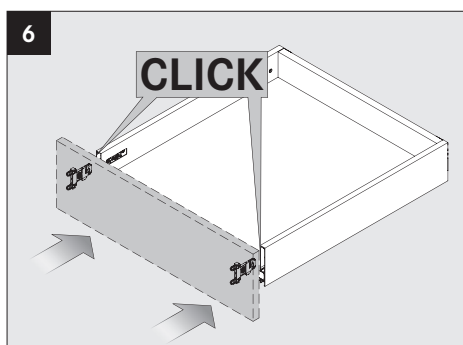
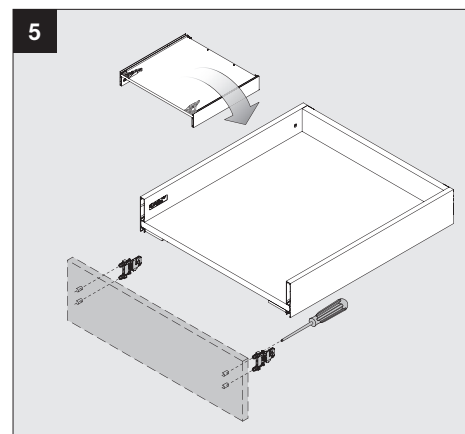
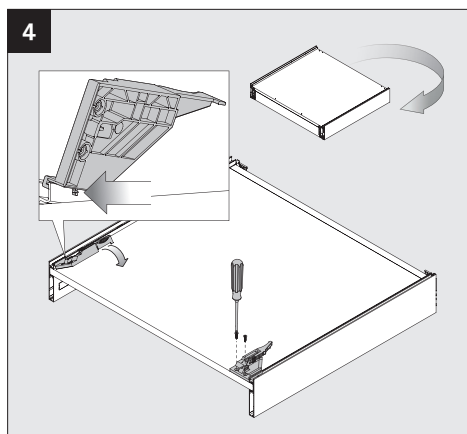
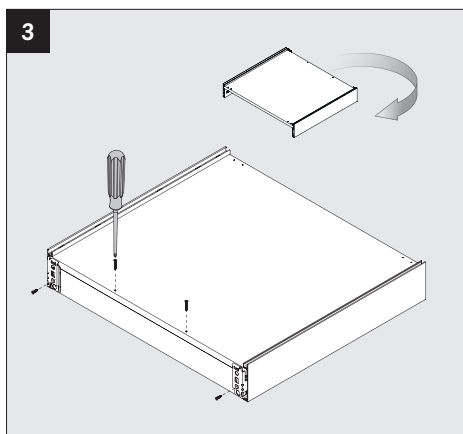
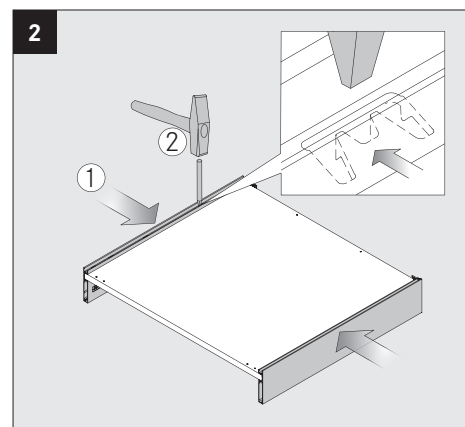
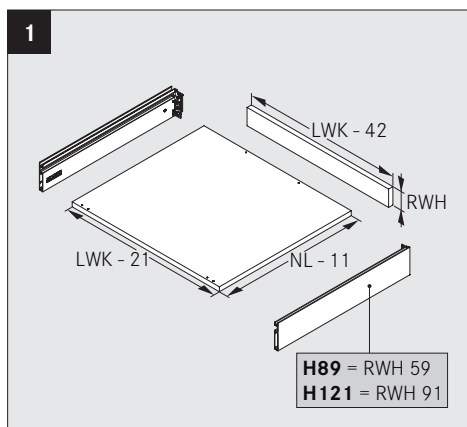
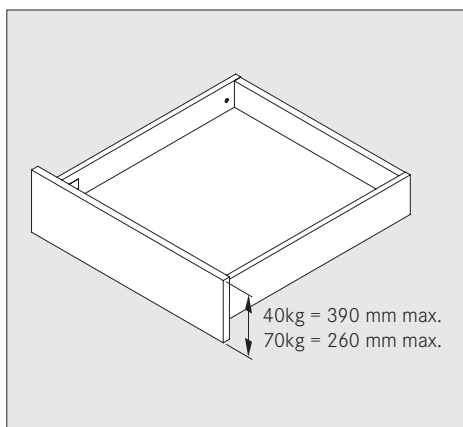


VIONARO H89/H121

Schubkasten/Drawer/Tiroir/Cassetto/Cajón/Låda

108190100 - 02/2017



LWK Lichte Weite Korpus/Inside cabinet width/
Largeur intérieure caisson/Luce libera mobile/
Ancho interior del módulo/Innerrmått skåp

NL Nennlänge/Nominal length/Longueur nominale/
Lunghezza nominale/Longitud nominal/Längd

RWH Rückwandhöhe/Height of back panel/Hauteur du
dos/Altezza dello schienale/Altura de la trasera/
Bakstyckets höjd

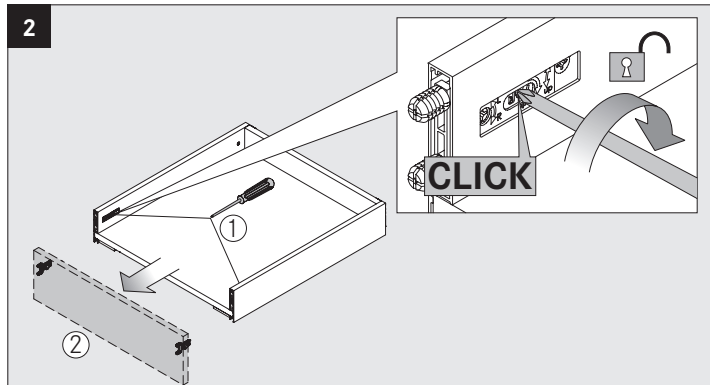
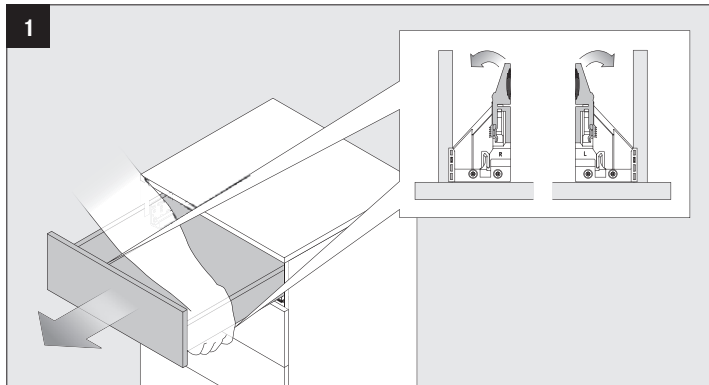
VIONARO H89/H121

Schubkasten/Drawer/Tiroir/Cassetto/Cajón/Låda

108190100 - 02/2017



Demontage/Removal/Démontage/Smontaggio/Desmontaje



Verstellungen/Adjustment/Réglages/Regolazioni/Ajustes/Justering

