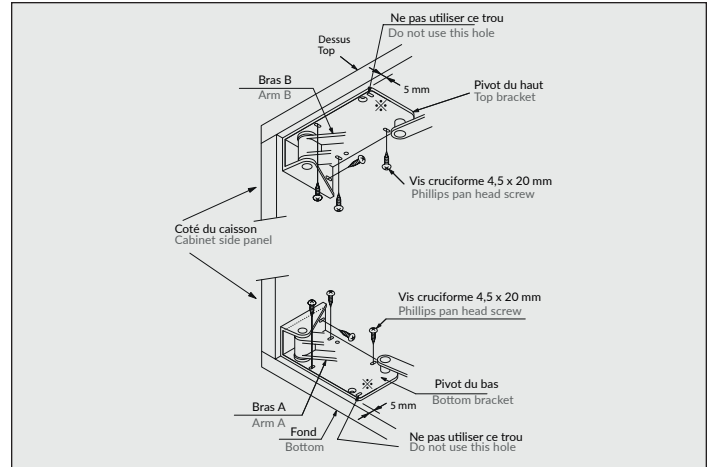


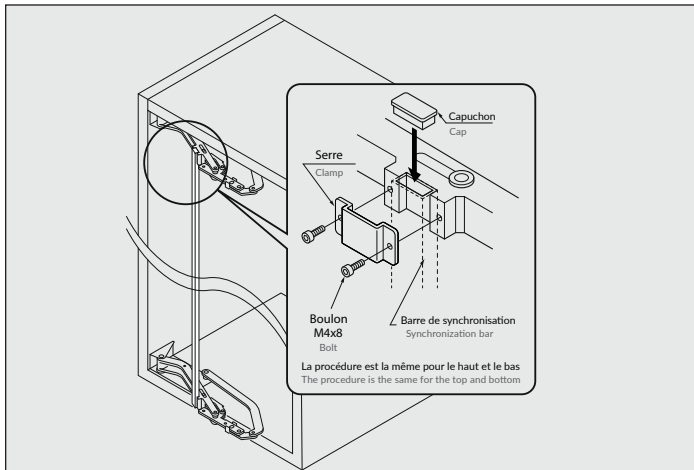
PLAN
500→550
123
95
492
155
Déplacement latéral 590
Door travel
Recouvrement
Overlay

Vue d'une ouverture à gauche
S'installe à gauche ou à droite, mécanisme réversible.
Left opening view
Can be installed on the left or right side, reversible unit.

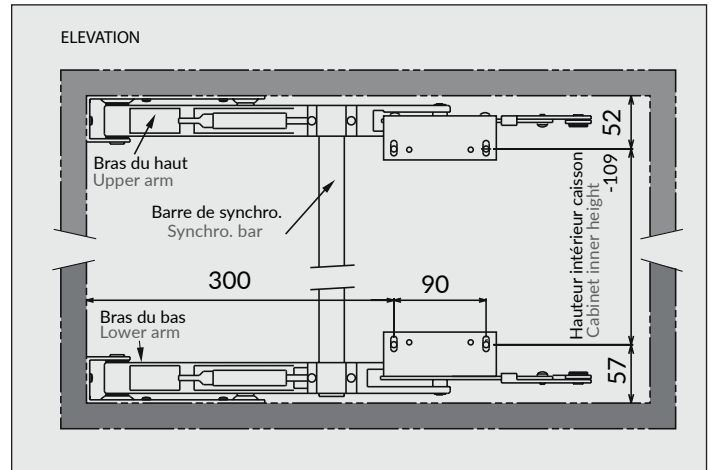


Ne pas utiliser ce trou
Do not use this hole
Dessus
Top
Bras B
Arm B
Côté du caisson
Cabinet side panel
Pivot du haut
Top bracket
5 mm
Vis cruciforme 4,5 x 20 mm
Phillips pan head screw
Pivot du bas
Bottom bracket
5 mm
Fond
Bottom
Ne pas utiliser ce trou
Do not use this hole

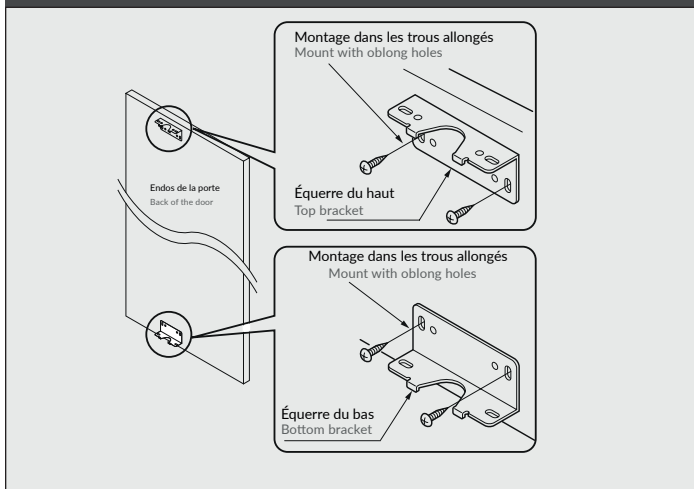
Installation des pivots du haut et du bas
Top and bottom bracket installation



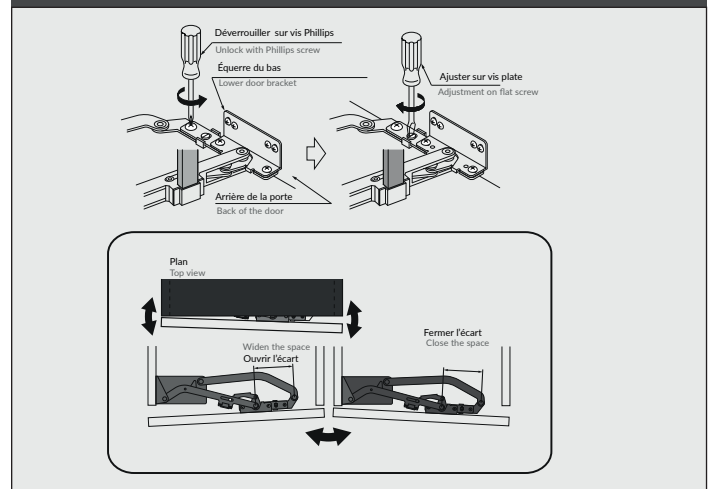
Installer la barre de synchronisation
Install the synchronization bar



Installation des équerres dans la porte
Door bracket installation

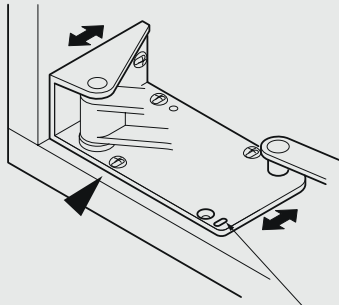


Montage des équerres selon les dimensions de l'élévation.
Tenir compte du recouvrement de la porte.
Install the door bracket as per ELEVATION VIEW dimensions.
Consider the overlay of the door.



Réglage du parallélisme de la porte
Parallelism of the door

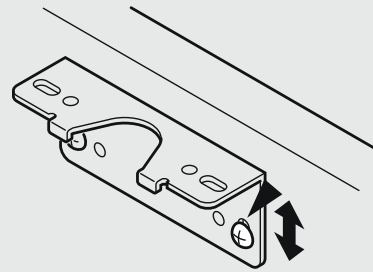
Réglage en profondeur sur trous allongés
Depth adjustment with oblong holes



Ne pas utiliser ce trou
Do not use this hole

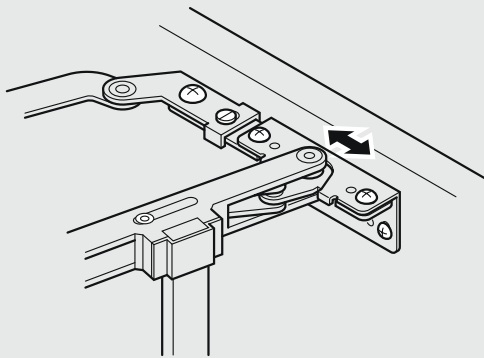
Réglage de la profondeur
Depth adjustment

Réglage en hauteur sur l'équerre dans la porte
Height adjustment on the door bracket

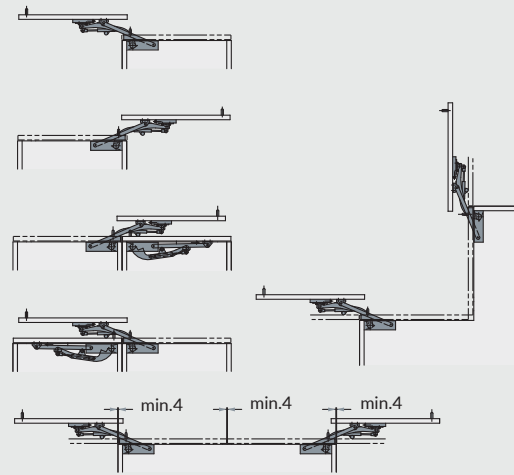


Réglage de la hauteur
Height adjustments

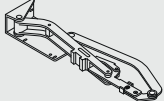
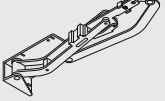
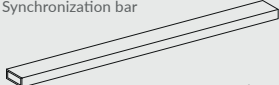
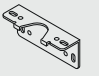

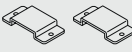





Réglage latéral sur le mécanisme de pivot
Horizontal adjustment on swivel mechanism



La porte se clipse sur le mécanisme
The door clips on the mechanism



Plusieurs configurations d'installation
Many installation configurations

<p>Pivot du bas Bottom bracket</p>  <p>1 pc.</p>	<p>Pivot du haut Top bracket</p>  <p>1 pc.</p>	<p>Barre de synchronisation Synchronization bar</p>  <p>1 pc.</p>		
<p>Équerre de porte du haut Top door bracket</p>  <p>1 pc.</p>	<p>Équerre de porte bas Bottom door bracket</p>  <p>1 pc.</p>	<p>⑥ Serre pour la barre Bar clamp</p>  <p>2 pcs.</p>	<p>⑦ Capuchons de barre Bar caps</p>  <p>2 pcs.</p>	
<p>Vis Phillips à tête ronde 4.5 x 20 mm Pan head Phillips screw</p>  <p>22 pcs.</p>	<p>Vis Phillips à tête ronde M5 x 8 mm Pan head Phillips screw</p>  <p>4 pcs.</p>	<p>Boulon hexagonal M4 x 8 mm Hex. head screw</p>  <p>4 pcs.</p>	<p>Vis Phillips tête plate 4.5 x 20 mm Flat head Phillips screw</p>  <p>2 pcs.</p>	

Liste de pièces
Parts listing