

Exedra



Ferrure pour porte escamotable avec ouverture assistée par came et mouvement de la porte amorti.

Caractéristiques des portes

Poids maxi par porte : 30 kg (réparti uniformément).

Épaisseur de 18 mm à 30 mm.

Largeur de 400 mm à 900 mm.

Hauteur de 1333 mm à 1575 mm (vérifier avec notre service d'assistance technique) .

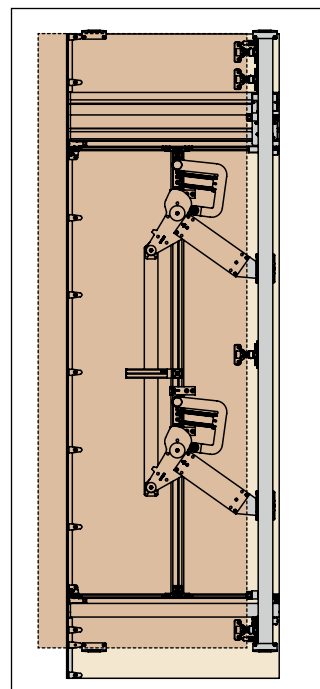
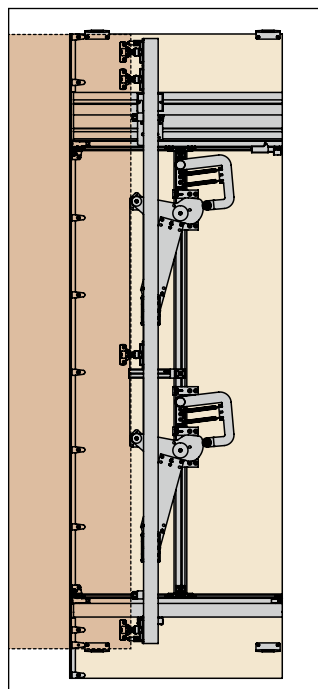
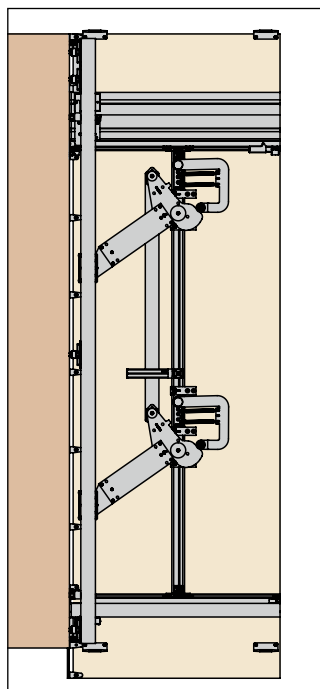
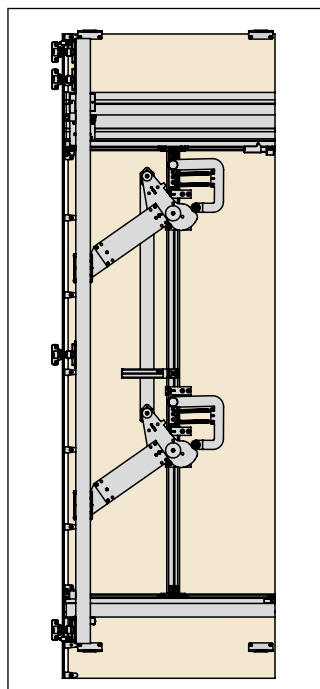
Hauteur de 1576 mm à 2530 mm.

Réglage de la porte :

- réglage vertical : $+4/-1$ mm ;
- réglage horizontal : ± 2 mm ;
- réglage frontal : ± 4 mm.



Mouvement du mécanisme durant l'ouverture de la porte.



1 Mouvement d'insertion et d'extraction de la porte assisté par came.

2 Amortisseur magnétique pour insertion douce.

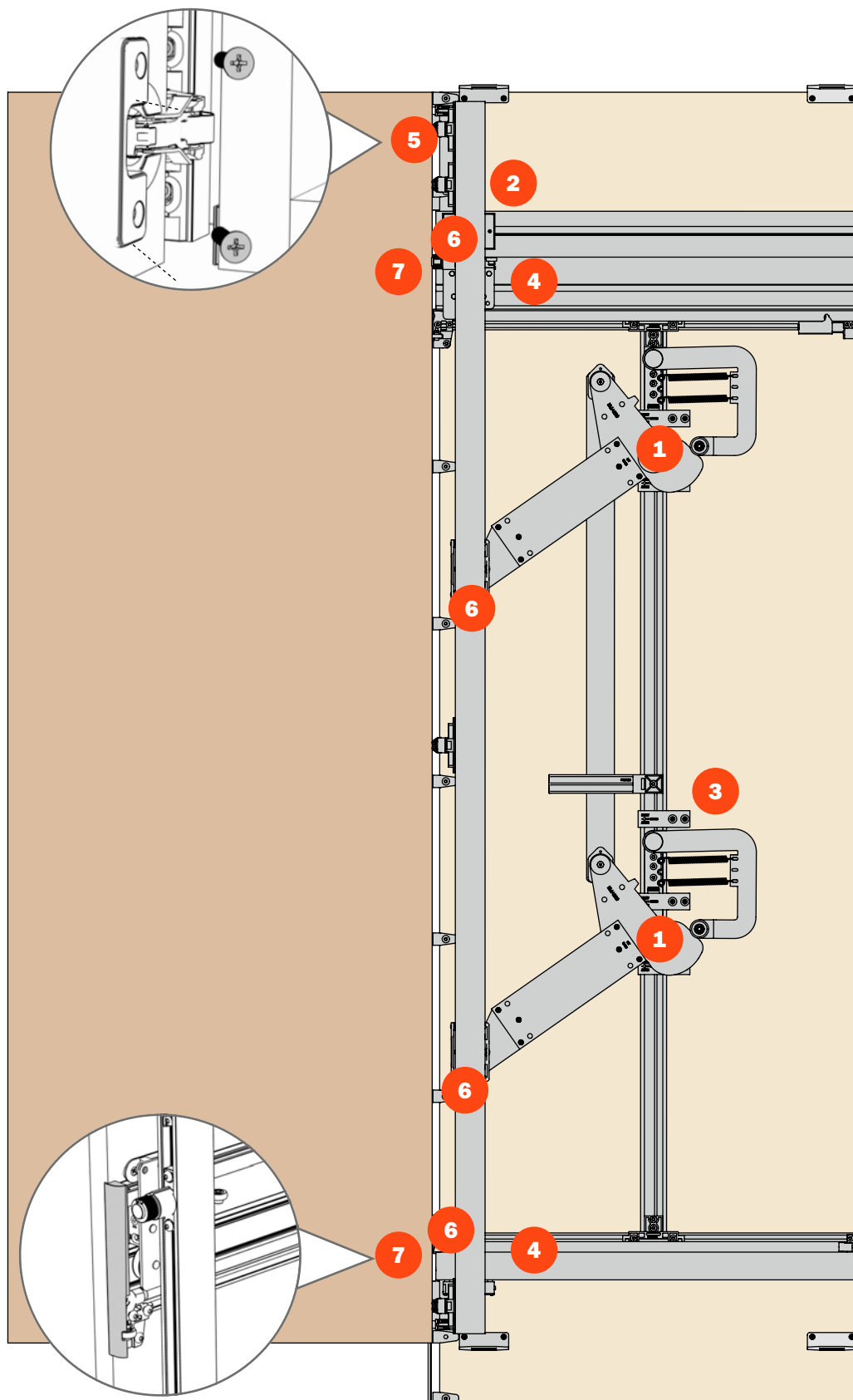
3 Installation avec clips pour faciliter le montage et le démontage du mécanisme.

4 Ferrure de coulissement.

5 Accrochage rapide des charnières.

6 Tous les réglages sont accessibles depuis l'avant du meuble.

7 Caches de protection des profilés (inclus dans les versions standard).



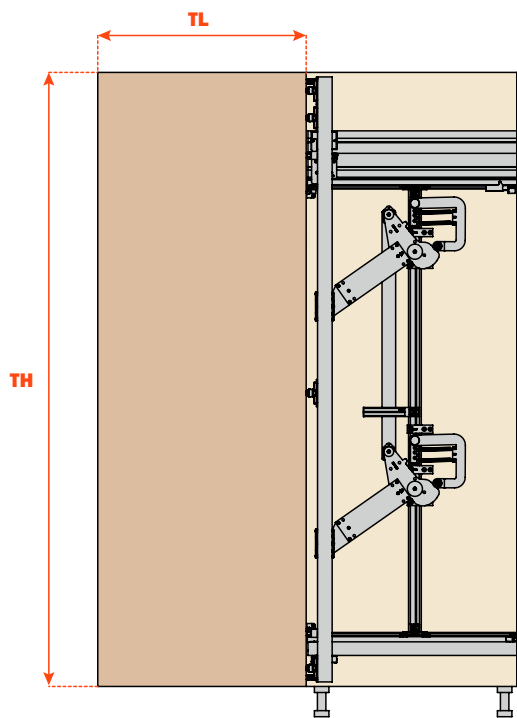
Exedra - Calcul pour l'ouverture de la porte

Abbreviations

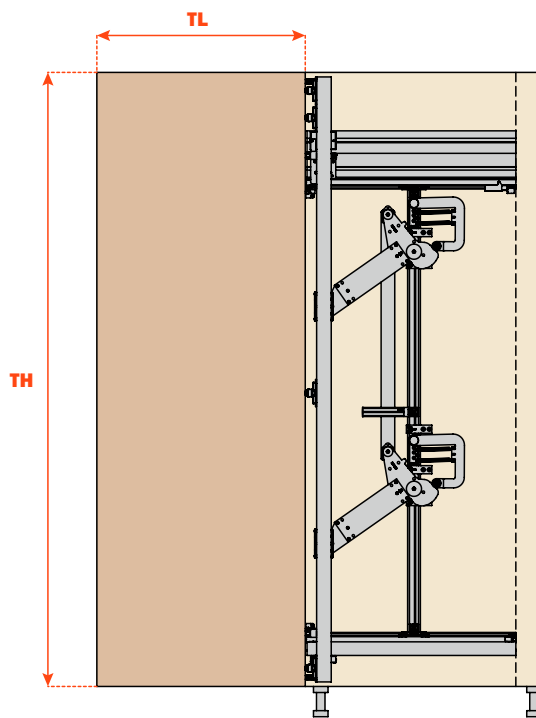
LPS Profondeur totale du meuble
LPU Profondeur utilisée du meuble
TL Largeur de la porte

TH Hauteur de la porte
CP Longueur du profilé
Y Avancée de la porte (saillie)

LPS < TL

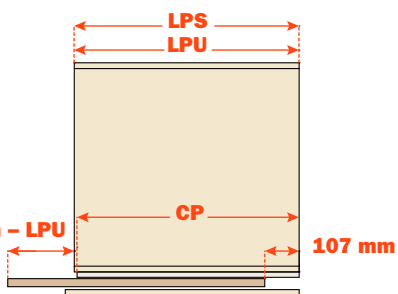


LPS ≥ TL



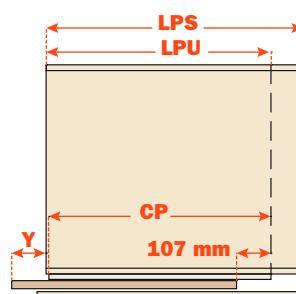
LPU = LPS

$$Y = TL + 107 \text{ mm} - LPU$$

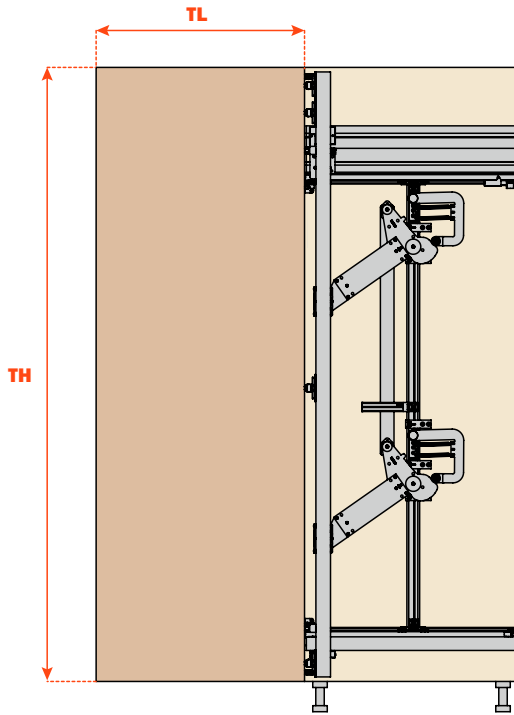


LPU = TL

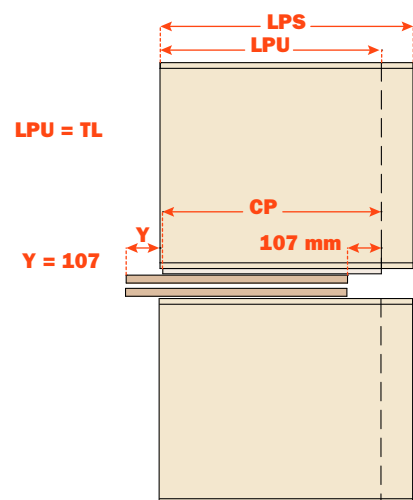
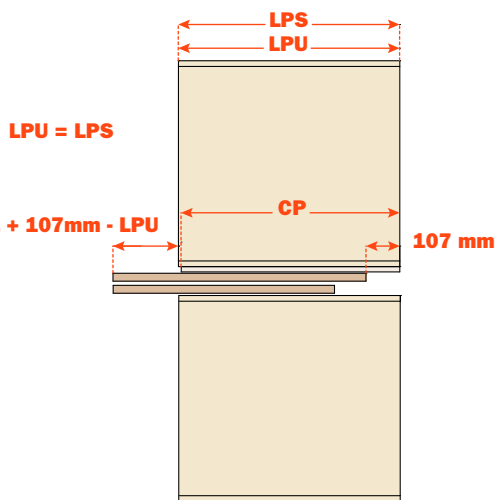
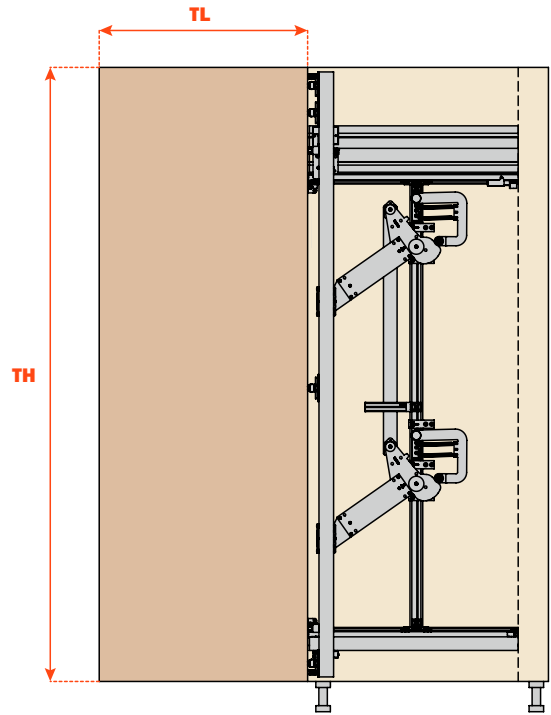
$$Y = 107$$

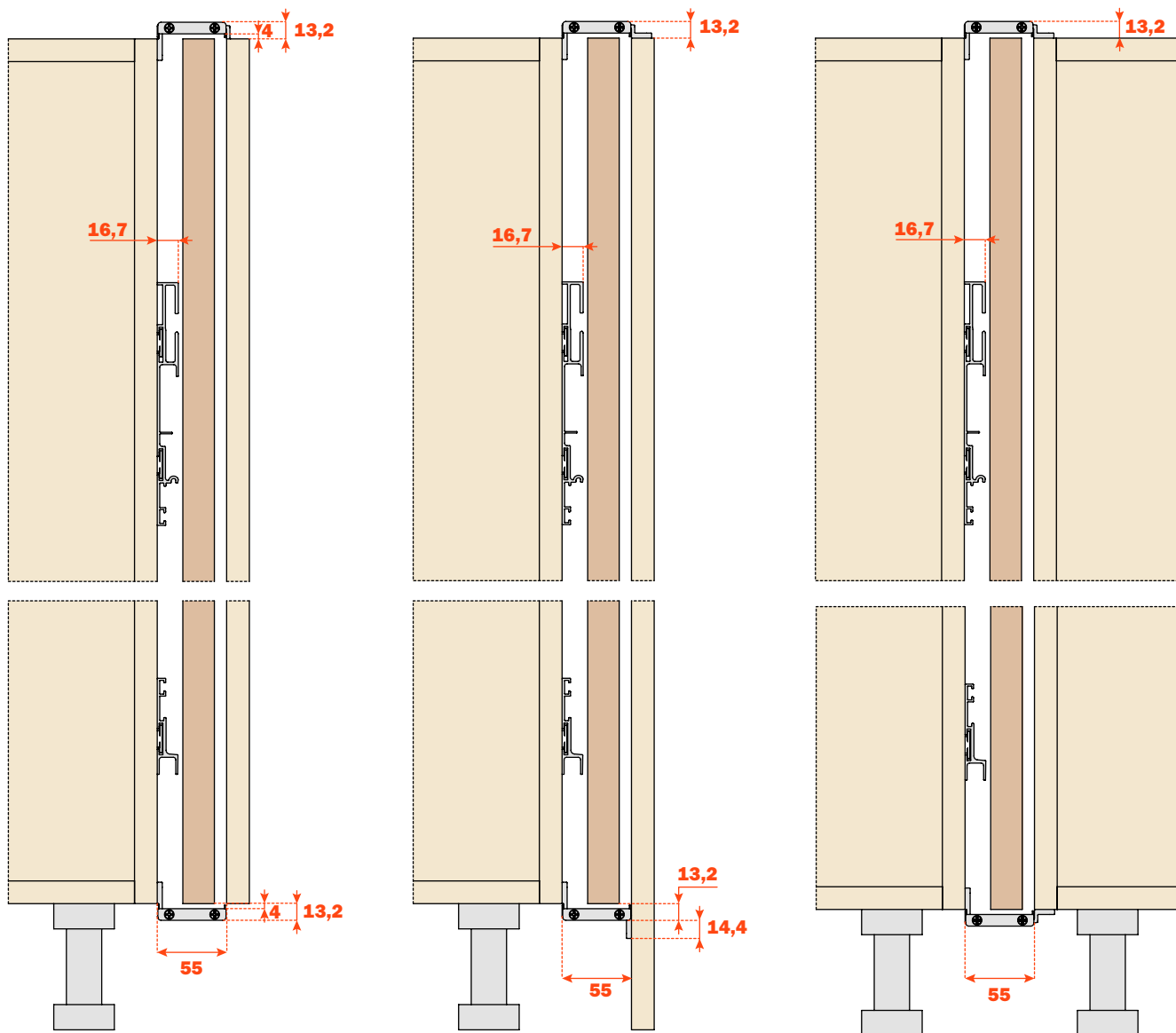


LPS < TL

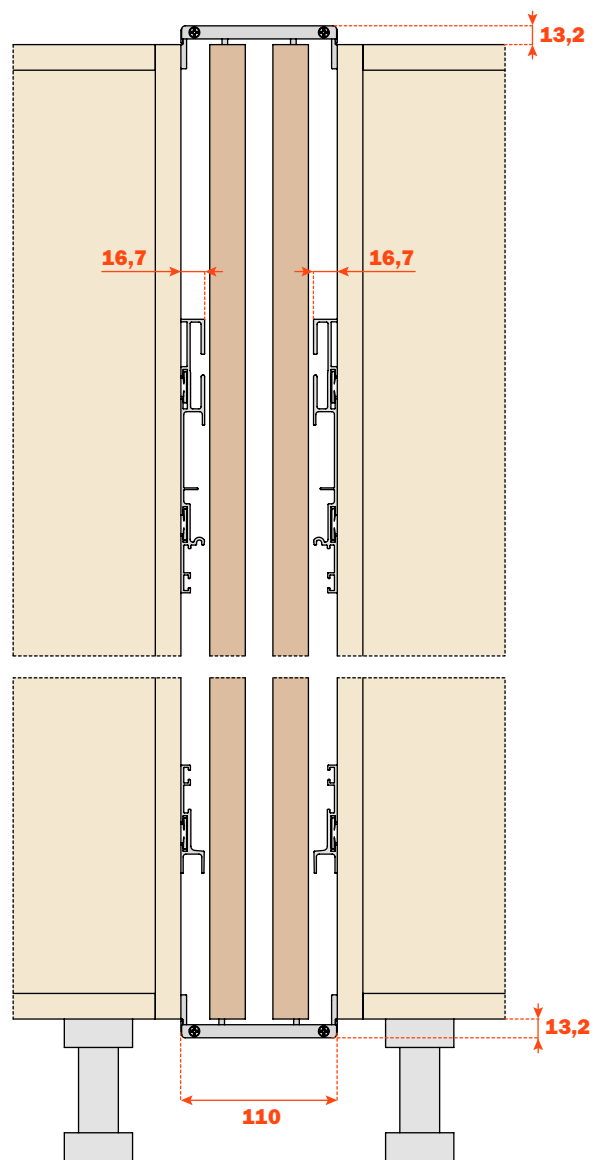
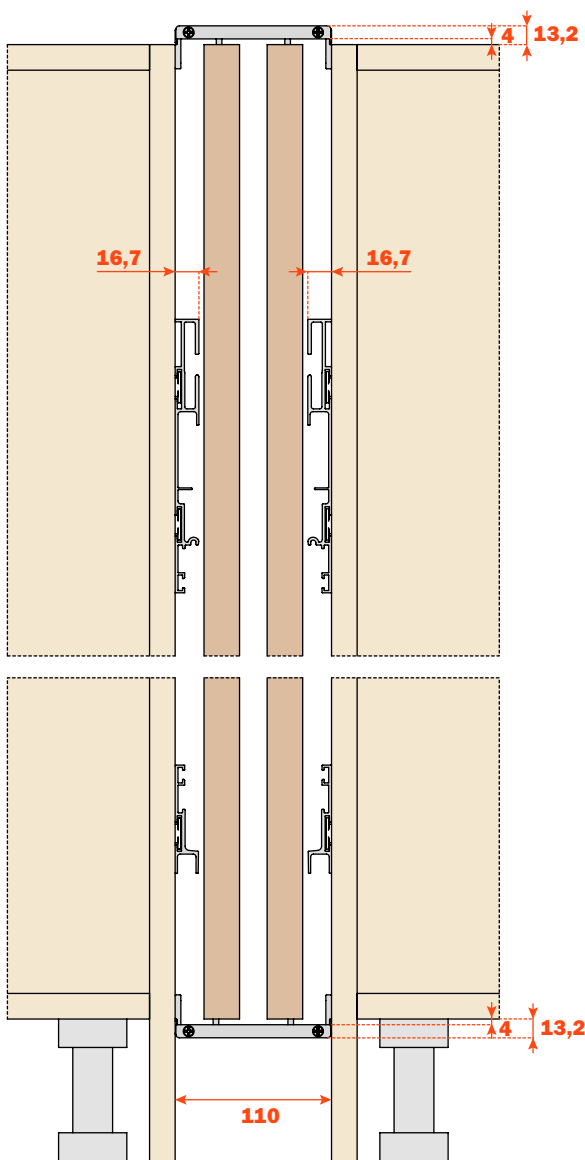


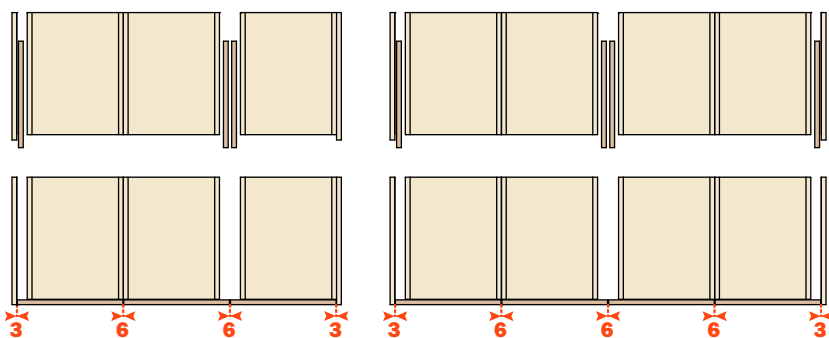
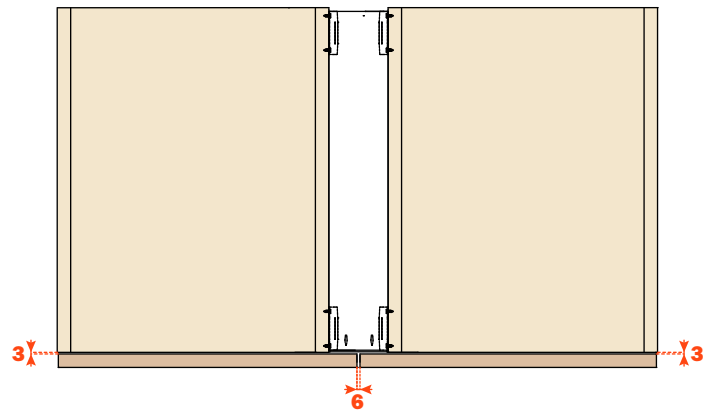
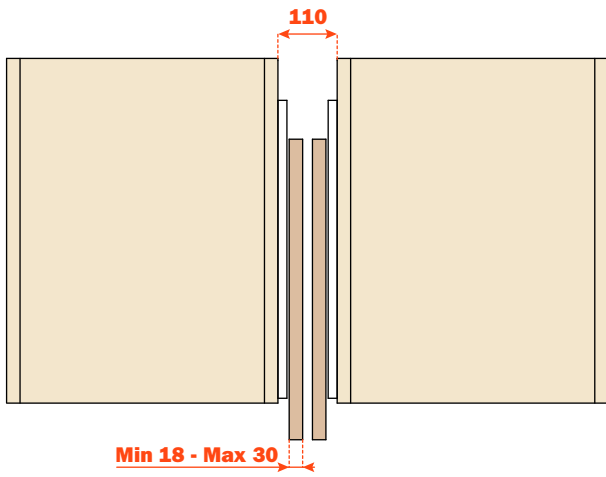
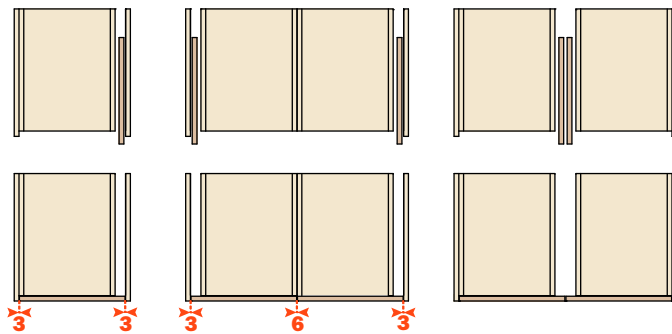
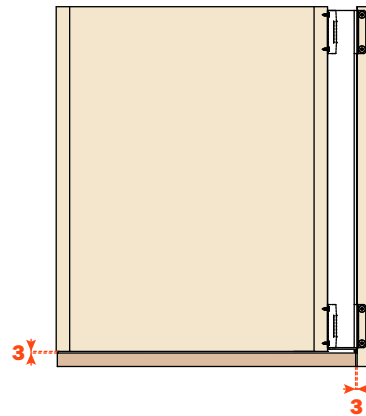
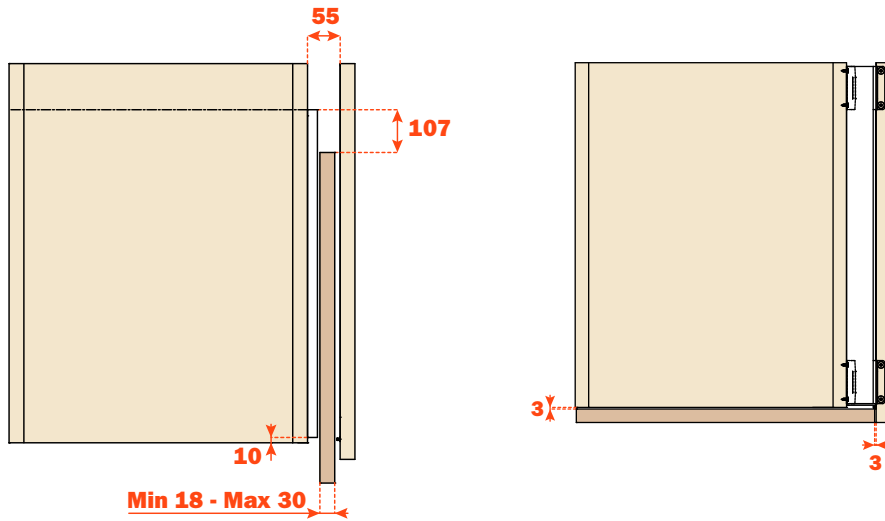
LPS ≥ TL





Types de montage - 2 portes





ARTURO SALICE S.p.A.

VIA PROVINCIALE NOVEDRATESE, 10
22060 NOVEDRATE (COMO) ITALIA
TEL. 031 790424
FAX 031 791508
info.salice@salice.com
www.salice.com

BORTOLUZZI SISTEMI S.p.A.

VIA CADUTI 14 SETTEMBRE 1944, 45
32100 BELLUNO ITALIA
TEL. 0437 930866
FAX 0437 931442
info@bortoluzzi.com
www.bortoluzzi.com

DEUTSCHE SALICE GMBH

RUDOLF DIESEL STR. 10
POSTFACH 1154
74382 NECKARWESTHEIM
TEL. 07233 9807-0
FAX. 07233 9807-16
info.salice@deutschesalice.de
www.deutschesalice.de

SALICE UK LTD.

KINGFISHER WAY
HINCHINGBROOKE BUSINESS PARK
HUNTINGDON CAMBS PE 29 6FN
TEL. 01480 413831
FAX. 01480 451489
info.salice@saliceuk.co.uk
www.saliceuk.co.uk

DEUTSCHE SALICE GMBH

VERKAUFSBÜRO NORD
RINGSTRASSE 36/A30 CENTER
32584 LÖHNE
TEL. 05731 15608-0
FAX. 05731 15608-10
vknord@deutschesalice.de
www.deutschesalice.de

SALICE AMERICA INC.

2123 CROWN CENTRE DRIVE
CHARLOTTE NC. 28227
TEL. 704 8417810
FAX. 704 8417808
info.salice@saliceamerica.com
www.saliceamerica.com

SALICE FRANCE S.A.R.L.

ROUTE DE GOA ZAC LES 3 MOULINS
06600 ANTIBES
TEL. 0493 330069
FAX. 0493 330141
info.salice@salicefrance.com
www.salicefrance.com

SALICE CANADA INC.

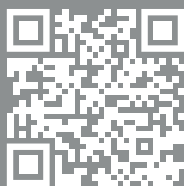
3500 RIDGEWAY DRIVE,
UNIT#1
MISSISSAUGA, ONTARIO, L5L 0B4
TEL. 905 8208787
FAX. 905 8207226
info.salice@salicecanada.com
www.salicecanada.com

SALICE ESPAÑA, S.L.U.

CALLE COPÉRNICO, 11
POLÍGONO INDUSTRIAL
COLL DE LA MANYA
08403 GRANOLLERS (BARCELONA)
TEL. 938 45 88 61
FAX 938 49 11 97
info.salice@saliceespana.es
www.saliceespana.es

**SALICE CHINA
(SHANGHAI) CO. LTD.**

1st FLOOR, B1 BLDG 928 MINGZHU ROAD
XUJING, QINGPU DISTRICT
SHANGHAI 201702 - CHINA
Tel. 021 3988 9880
Fax 021 3988 9882
info.salice@salicechina.com
www.salicechina.com

**Contenus digitaux:**

- Prospectus technique en Pdf

Nous nous réservons le droit de modifier les spécificités techniques.

DOCASS002FRA
Ed. 05 - 03/2019

