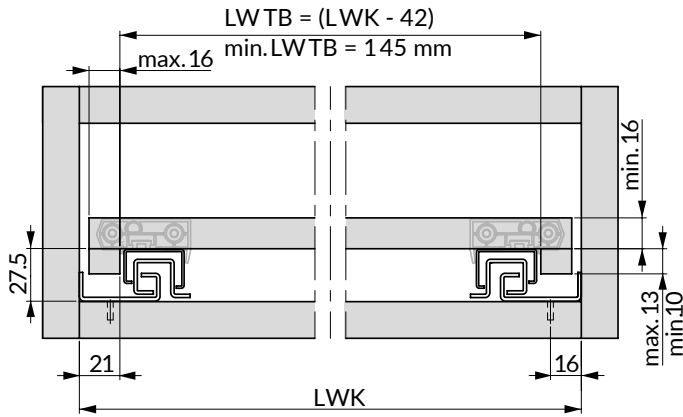
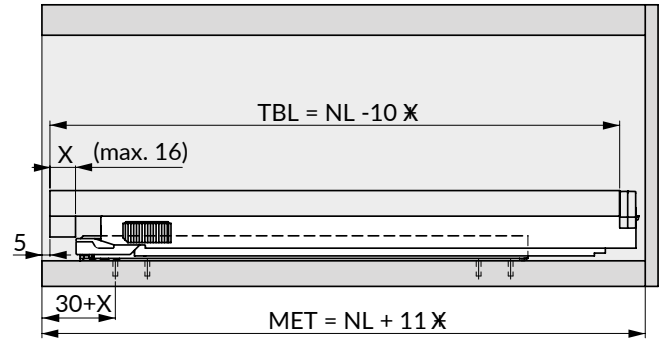


ATT-TAB-BM
COU-DYNBM-400MM
COU-DYNBM-450MM
COU-DYNBM-500MM
COU-DYNBM-550MM

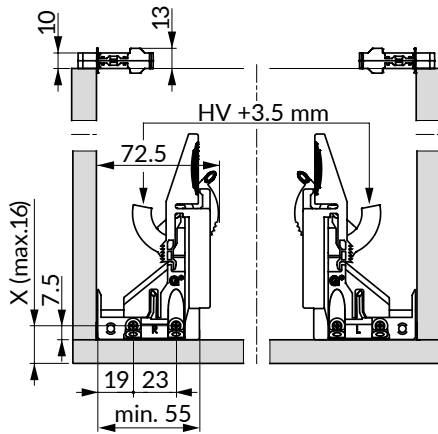
Cotes de montage pour la largeur de la tablette
Shelf width and installation dimension



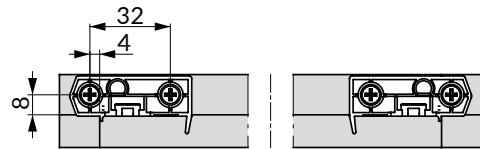
Tablette coulissante
Pull-out shelf



Position de l'attache avant
Front bracket location



Montage au dos de la tablette
Shelf bracket back location



Montage du fond
Bottom mounting

HV =	Réglage en hauteur <i>Height adjustment</i>	SK =	Longueur du tiroir <i>Drawer length</i>
KV =	Chant avant du caisson <i>Front edge of cabinet</i>	SV =	Réglage latéral <i>Side adjustment</i>
NL =	Longueur nominale <i>Nominal length</i>	LWS =	Largeur intérieure du tiroir <i>Clear drawer width</i>
NV =	Réglage de l'inclinaison <i>Tilt adjustment</i>	LWK =	Largeur intérieure du caisson <i>Inside cabinet width</i>
MET =		Profondeur d'installation minimum <i>Minimum installation depth</i>	

