

- Coulisse à montage sous le tiroir
- Sortie totale synchronisée
- Capacité de charge 40 kg et 60 kg
- Système d'amortissement Soft-close
- Blocage automatique en continu du tiroir lors du clipsage sur la coulisse
- Réglage en hauteur intégré, + 3.5 mm sans outils
- Réglage latéral ± 1.5 mm sans outils
- Réglage de l'inclinaison + 4 mm sans outils
- Compatible avec les côtés de tiroirs métalliques Vionaro

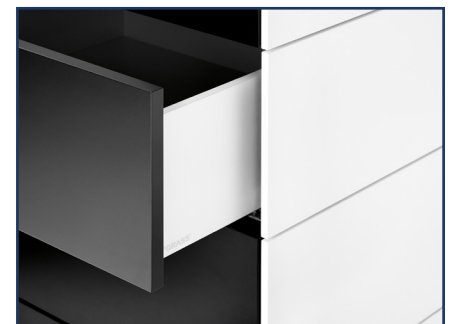
- Undermount slide
- Full extension slide synchronised
- 40 kg and 60 kg load capacity
- Soft-close damping system
- Continuous self locking of drawer when pushed onto slides
- +3.5 mm integrated height adjustment without tools
- ±1.5 mm lateral adjustment
- +4.0 mm tilt adjustment without tools
- Vionaro metal drawer side compatible

#	Longueur nominale <i>Nominal length</i>		Capacité	Longueur du tiroir
			<i>Capacity</i>	<i>Drawer length</i>
COU-DYNAPRO-250-20	250 mm	10"	40 kg	240 mm
COU-DYNAPRO-300-20	300 mm	12"	40 kg	290 mm
COU-DYNAPRO-350-20	350 mm	14"	40 kg	340 mm
COU-DYNAPRO-400-20	400 mm	16"	40 kg	390 mm
COU-DYNAPRO-450-15	450 mm	18"	40 kg	440 mm
COU-DYNAPRO-500-15	500 mm	20"	40 kg	490 mm
COU-DYNAPRO-550-15	550 mm	22"	40 kg	540 mm
COU-DYNAPRO-70-500MM	500 mm	20"	70 kg	490 mm
COU-DYNAPRO-70-550MM	550 mm	22"	70 kg	540 mm
COU-DYNAPRO-70-600MM	600 mm	24"	70 kg	590 mm
COU-DYNAPRO-70-650MM	650 mm	26"	70 kg	640 mm
COU-DYNAPRO-50-700MM	700 mm	28"	50 kg	690 mm
COU-DYNAPRO-50-750MM	750 mm	30"	50 kg	740 mm

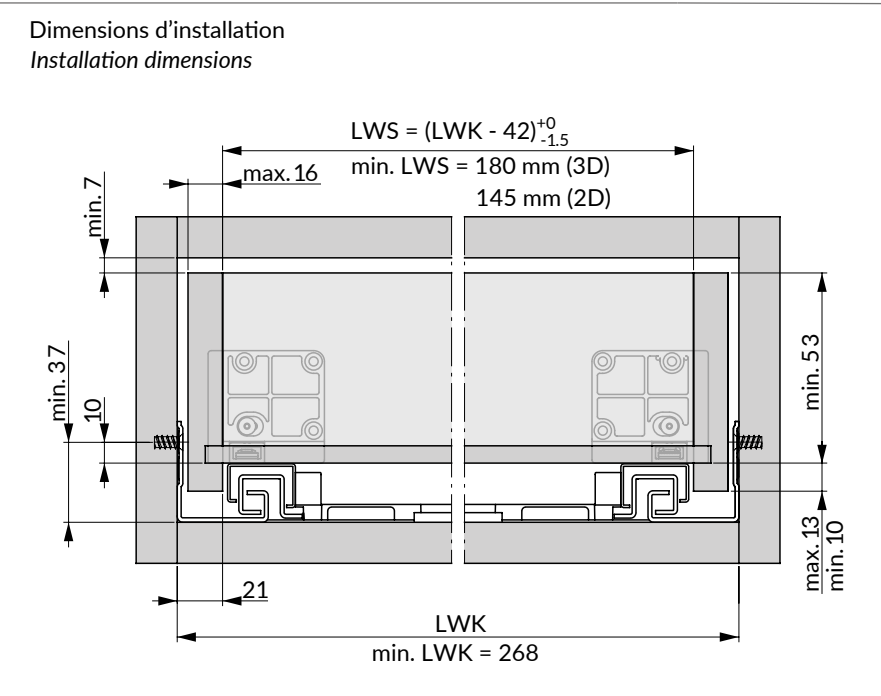


Les tiroirs fabriqués pour les coulisses Dynapro peuvent être interchangeables avec les tiroirs métalliques Vionaro. Consultez la section « C » du catalogue pour obtenir des renseignements sur les tiroirs métalliques Vionaro.

Drawers that were manufactured for the Dynapro slide are interchangeable with Vionaro metal drawers. See the section C of the catalogue for the Vionaro metal drawer models.

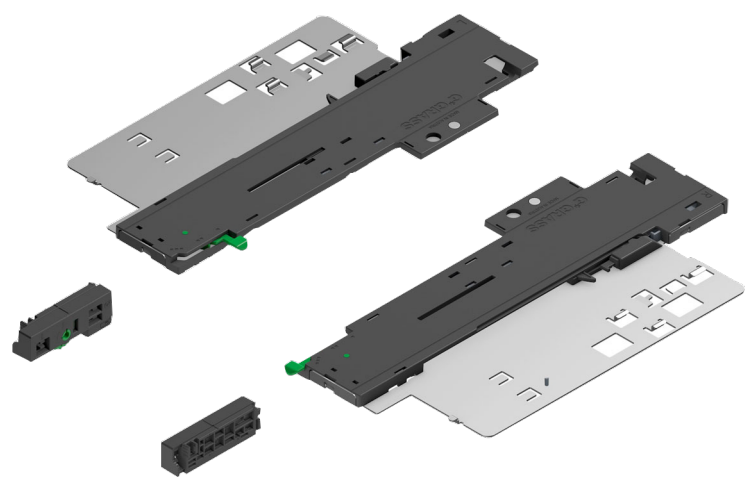


Dynpro Tipmatic soft close (TMSC) installation

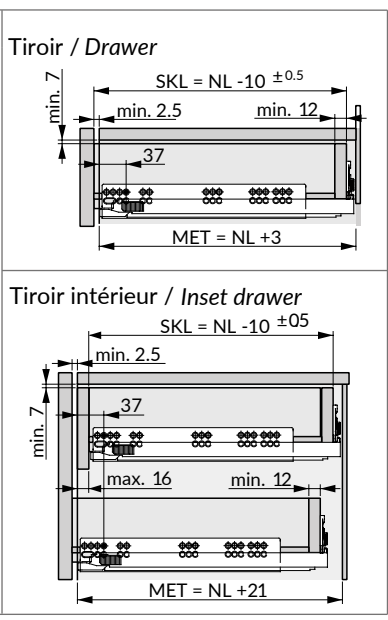
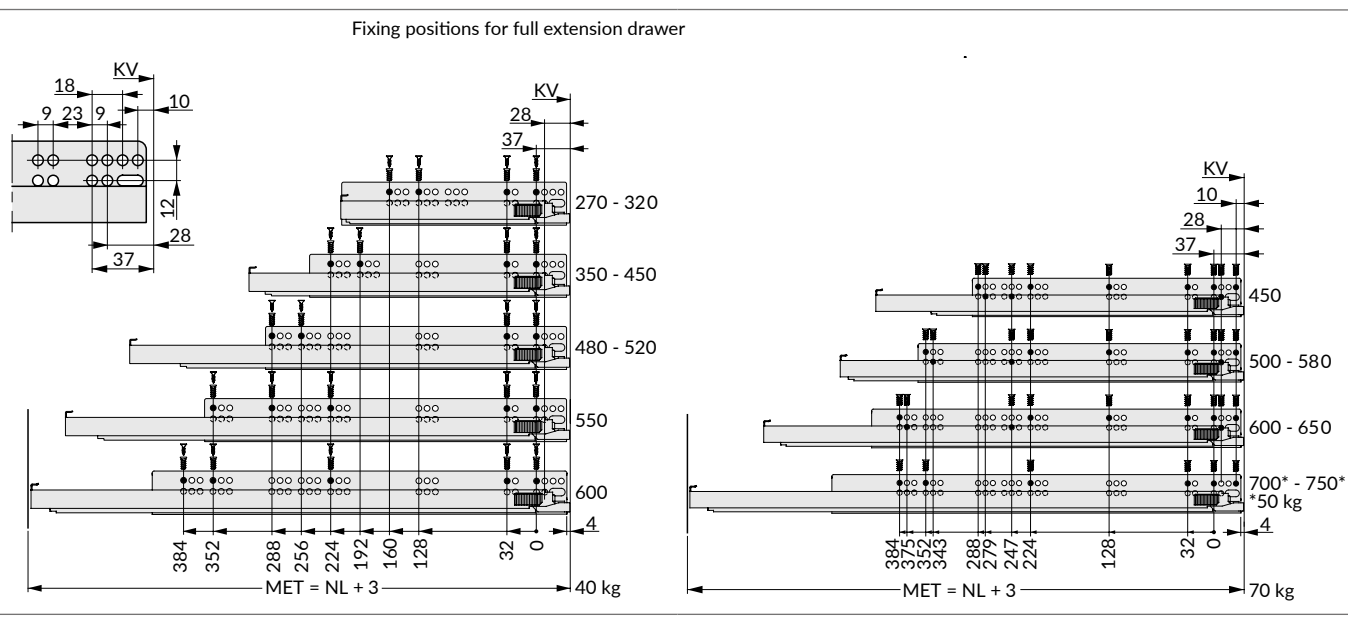
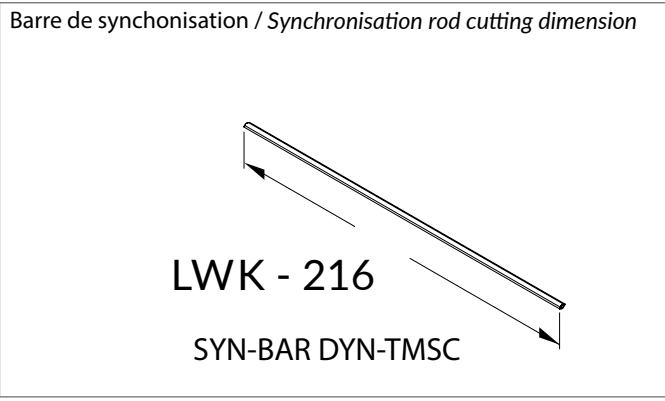
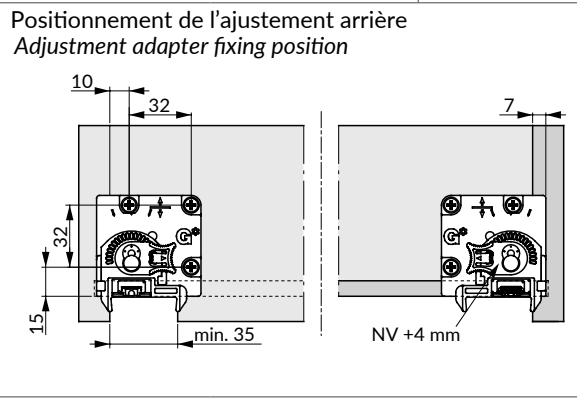
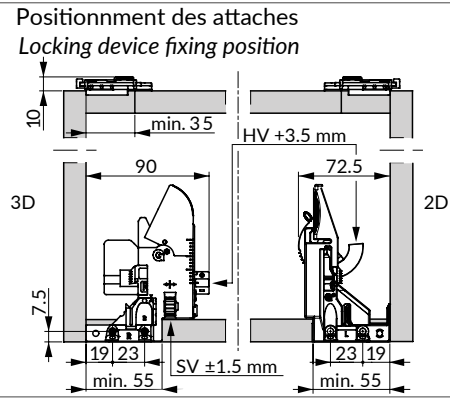


Module d'éjection

Tipmatic unit ejector



COU-DYN-TIPSOFT





LGA QualiTest GmbH

Quality Certificate



The LGA QualiTest GmbH

confirms herewith that the company



have their product

Dynapro full extension
40 kg and 60 kg

tested/inspected and permanently supervised within the scope of a surveillance agreement according to the conditions as laid down in the general contract.
The quality requirements as mentioned below are fully met.

Quality requirements	Results, facts and figures
Strength, functionality	DIN EN 15338 Level 3 and LGA requirements
Durability	60 000 cycles
Proof load	400 N and 600 N
Safety	With proofed conditions DIN EN 14749 Verified for domestic-, kitchen-, bath-use
Design, functionality and assembly	Ergonomic design, functionality and high comfort of operating due to self catch and integrated insulation
Quality assurance	Third party control and internal monitoring

Nuremberg, 06.05.2009
modified, 02.12.2009

Quality Certificate no. **1513**
LGA-Test Report no. 939 1375
and 939 2076

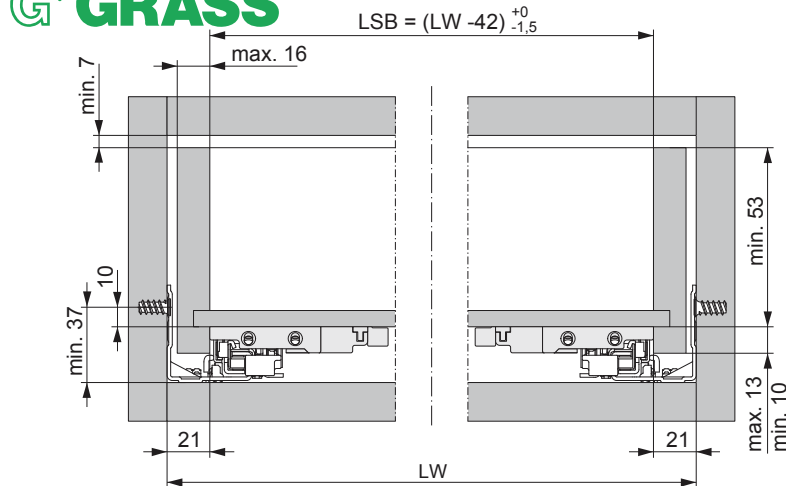
ppa.

i.A. W. Schubert

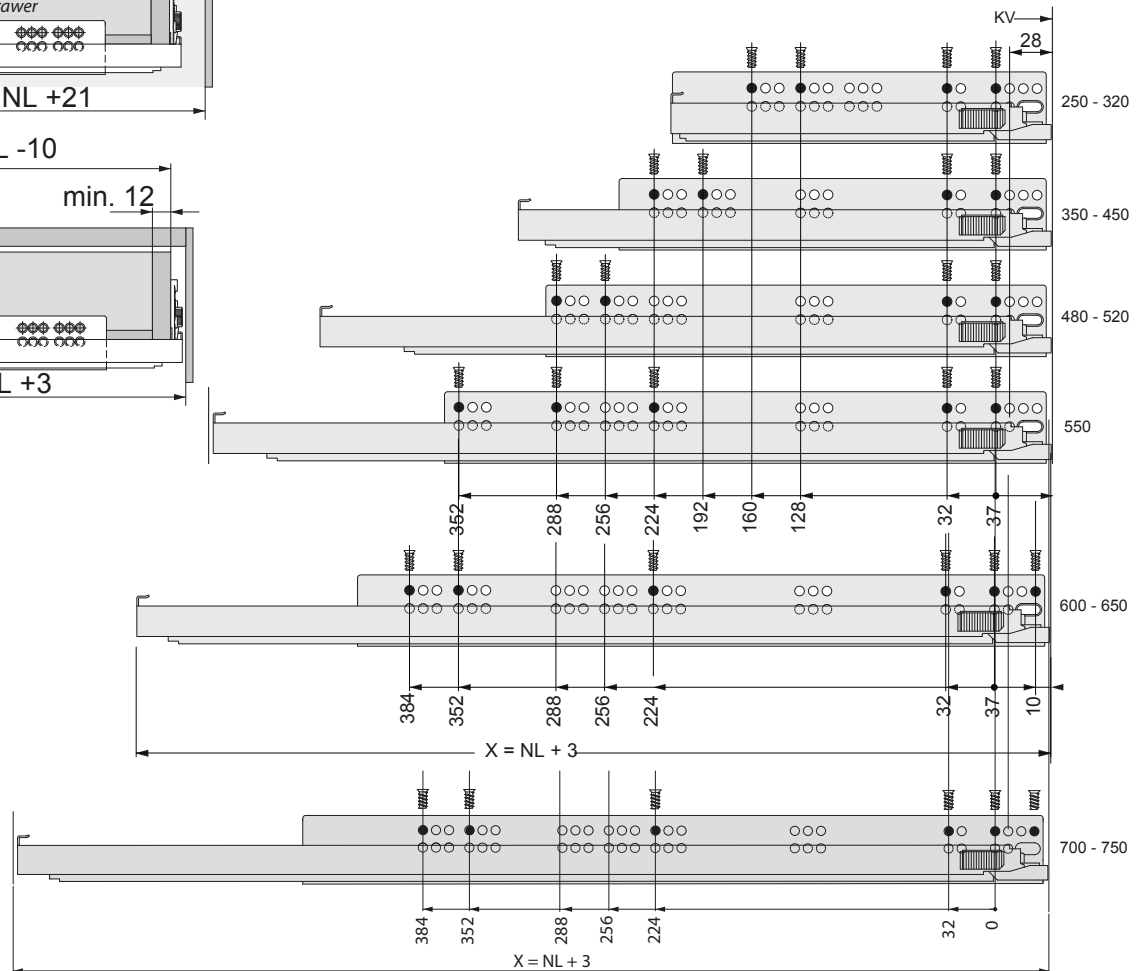
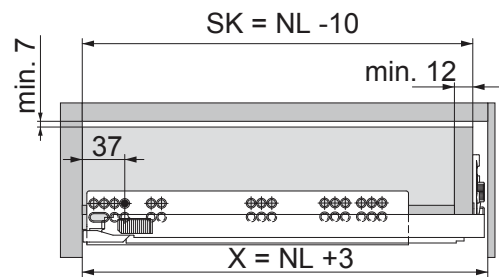
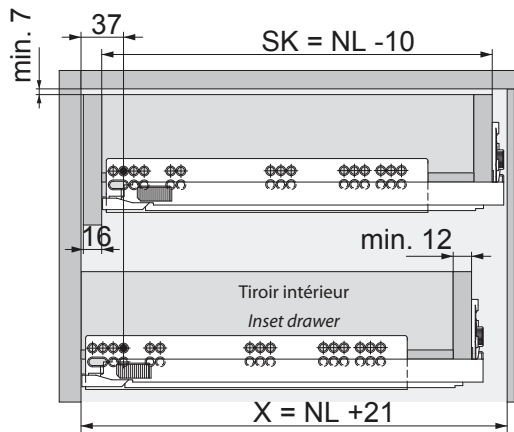
Dr.-Ing. W. Schubert
Certification Body



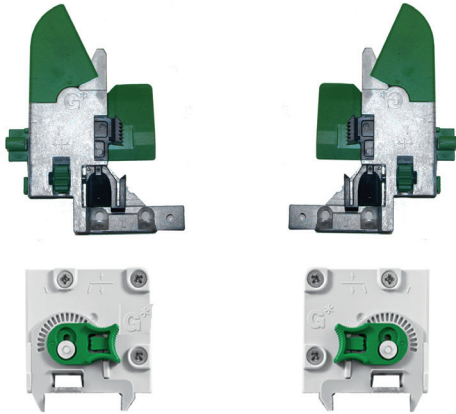
[Signature]
Dipl.-Ing.(FH) R. Heym
Head of the Furniture Testing Institute



HV = Réglage en hauteur <i>Height adjustment</i>	SK = Longueur de tiroir <i>Drawer length</i>
KV = Chant avant du caisson <i>Front edge of cabinet</i>	SV = Réglage latéral <i>Side adjustment</i>
NL = Longueur nominale <i>Nominal length</i>	LSB = Largeur intérieure tiroir <i>Clear drawer width</i>
NV = Réglage latéral <i>Tilt adjustment</i>	LW = Largeur intérieure caisson <i>Clear cabinet width</i>
X = Profondeur minimum de montage <i>Min. installation depth</i>	



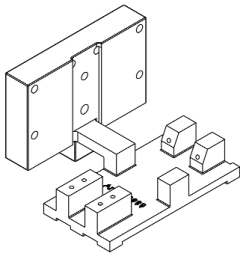
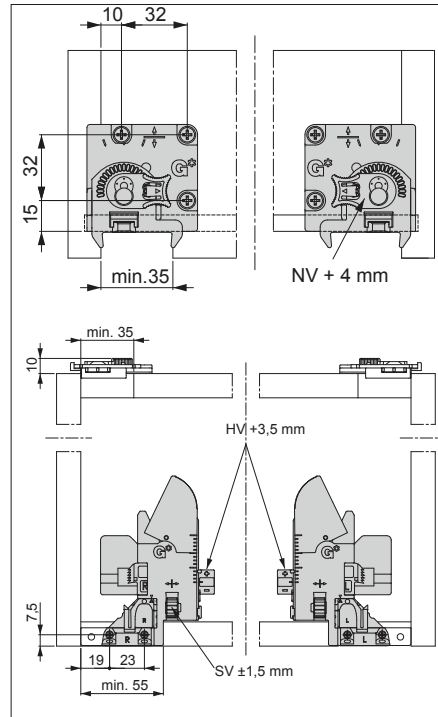
Coulisse Grass Dynapro tech
Grass Dynapro slides tech



ATT-DYNAPRO

Ensemble d'attache, une paire d'attache avant et une paire d'attache de réglage arrière.

Fixing bracket set; one pair front-fixing, one pair back adjuster.



GAB-DYNAPRO

Gabarit de perçage pour attaches Dynapro
Dynapro bracket boring jig

Longueur nominale	Longueur du tiroir	Profondeur minimal de montage
<i>Nominal length</i>	<i>Drawer length</i>	<i>Min. installation depth</i>
250	240	253
300	290	303
350	340	353
400	390	403
450	440	453
500	490	503
550	540	553
600	590	603
650	640	653
700	690	703
750	740	753

Toutes mesures en millimètres
All measurements in millimeter