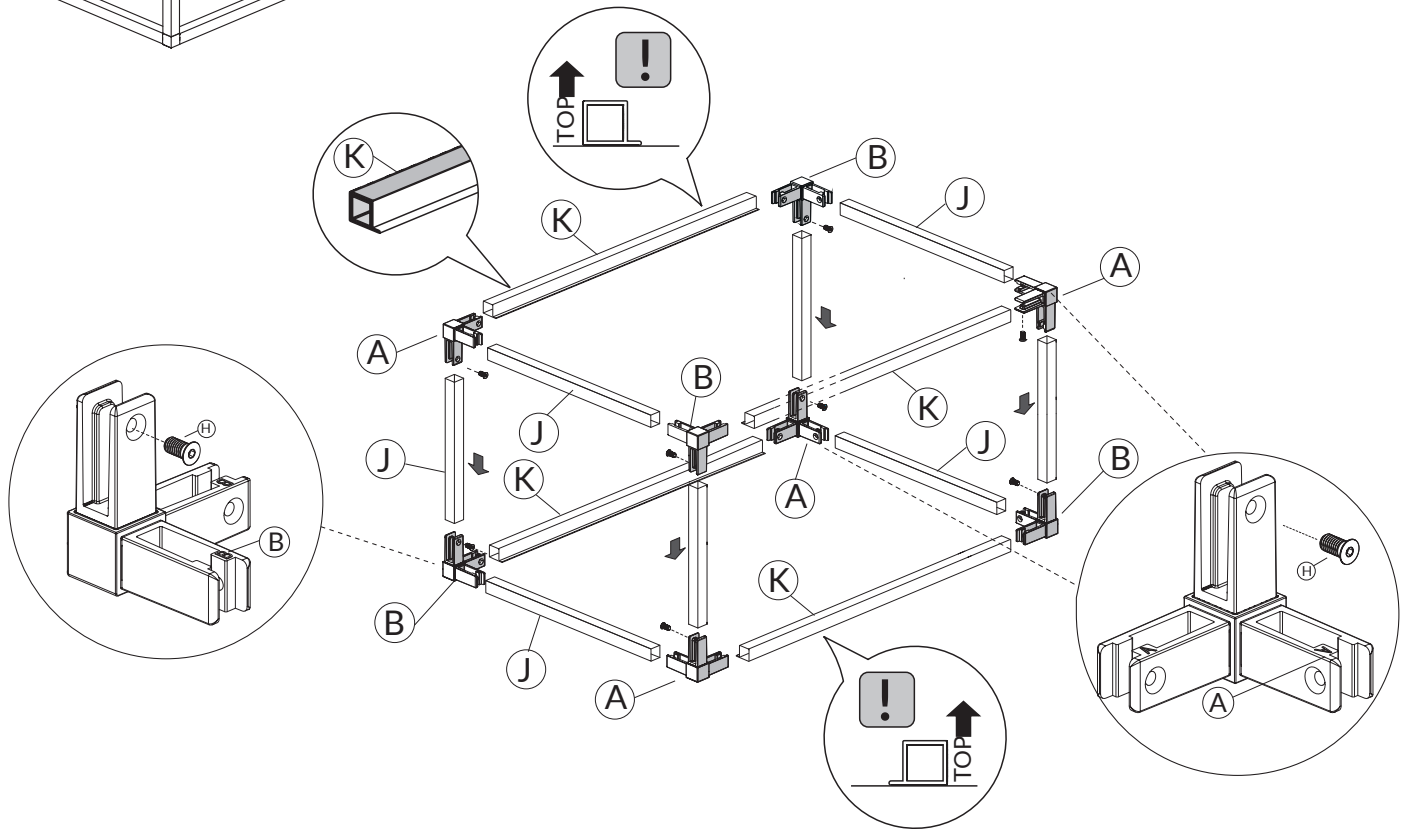
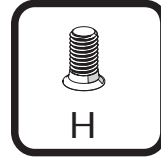
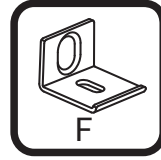
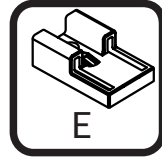
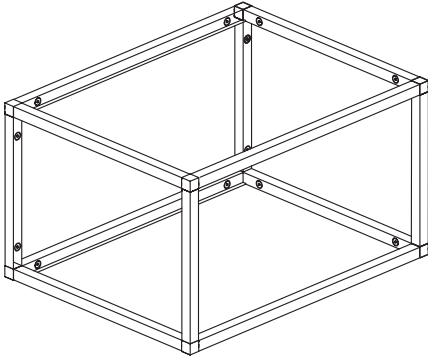
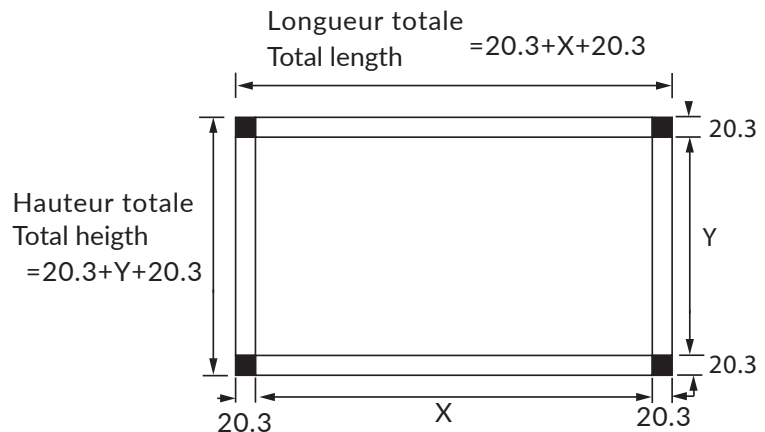


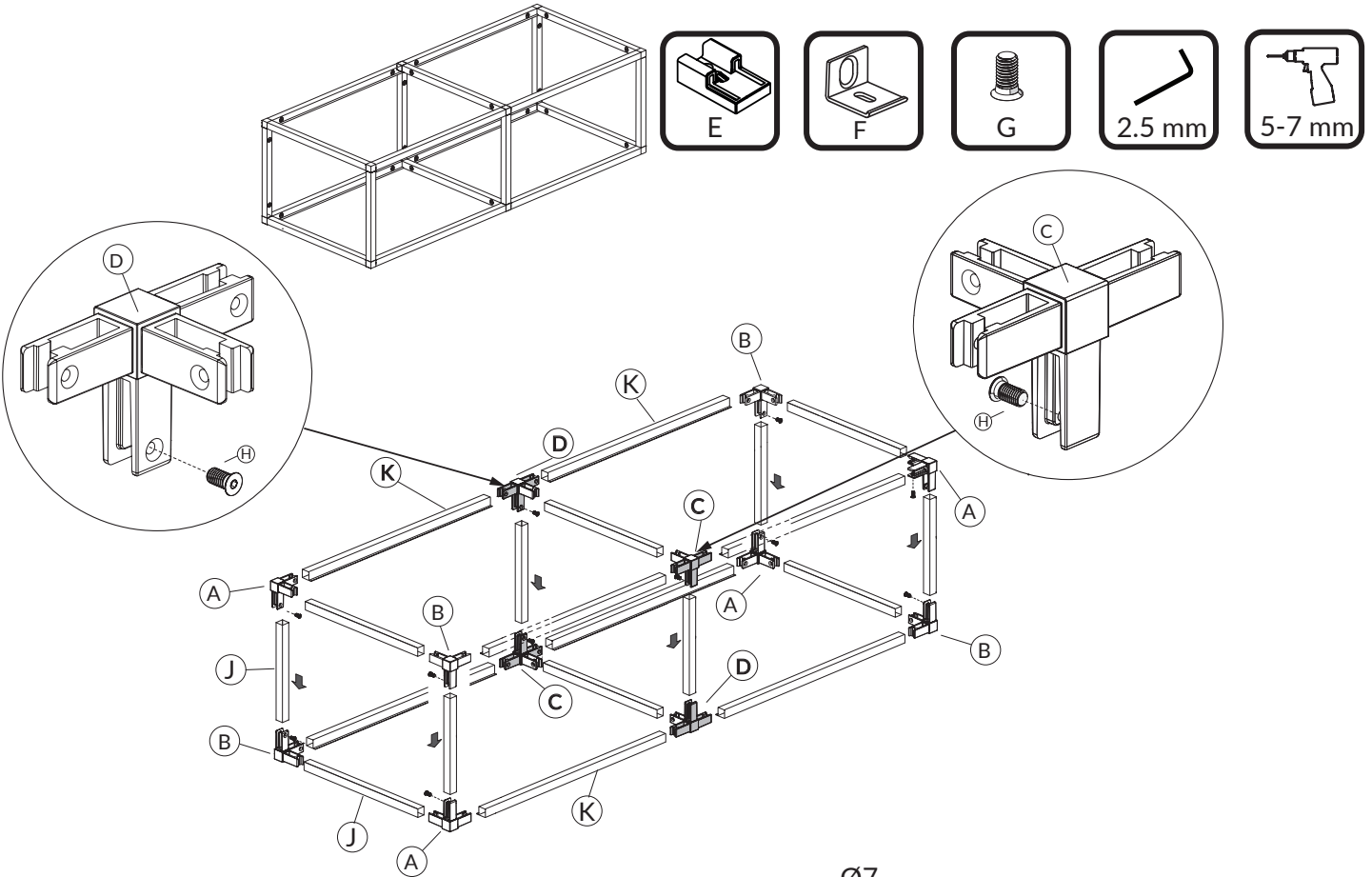
Configuration 1 seul cadre One frame configuration



A	CON-FLO-3D-TYPEA-NM
B	CON-FLO-3D-TYPEB-NM
C	CON-FLO-4D-TYPEC-NM
D	CON-FLO-4D-TYPED-NM
E	GAB-FLO
F	EQU-FLO-FIXMUR
G	CON-FLO-5D-NM
H	BOM-FLO-NM
J	PRO-FLO-TYPEA-NM
K	PRO-FLO-TYPEB-NM

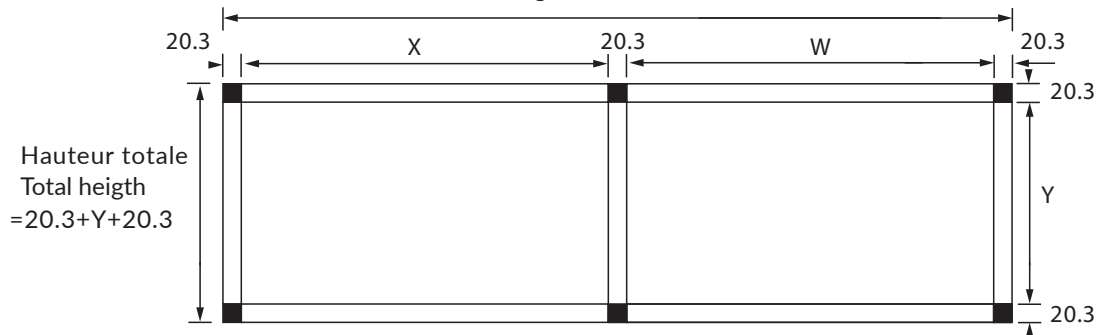


Configuration avec 2 cadres
2 frames configuration



Ø7

Longueur totale
Total length = 20.3+X+20.3+W+20.3



A CON-FLO-3D-TYPEA-NM

B CON-FLO-3D-TYPEB-NM

C CON-FLO-4D-TYPEC-NM

D CON-FLO-4D-TYPED-NM

E GAB-FLO

F EQU-FLO-FIXMUR

G CON-FLO-5D-NM

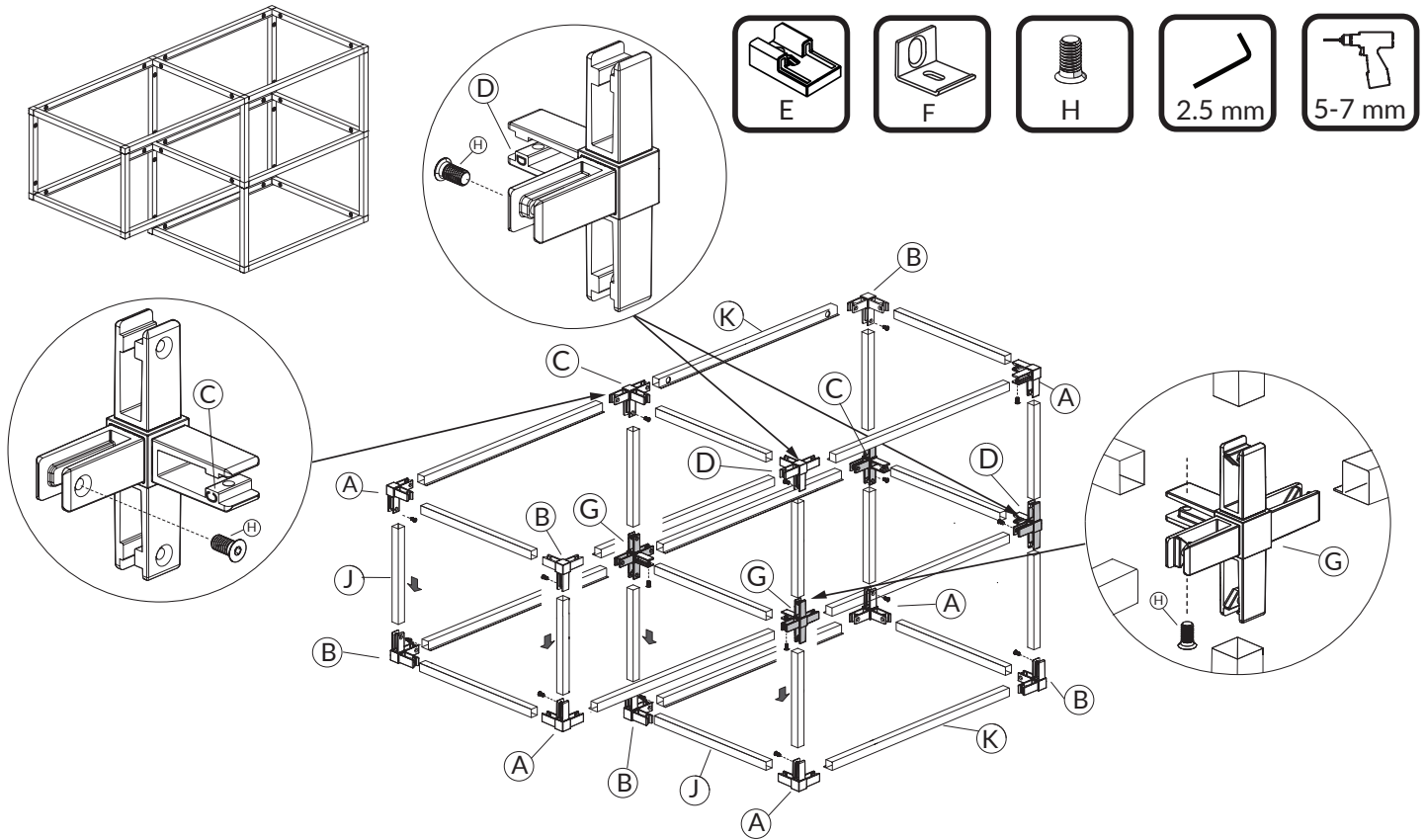
H BOM-FLO-NM

J PRO-FLO-TYPEA-NM

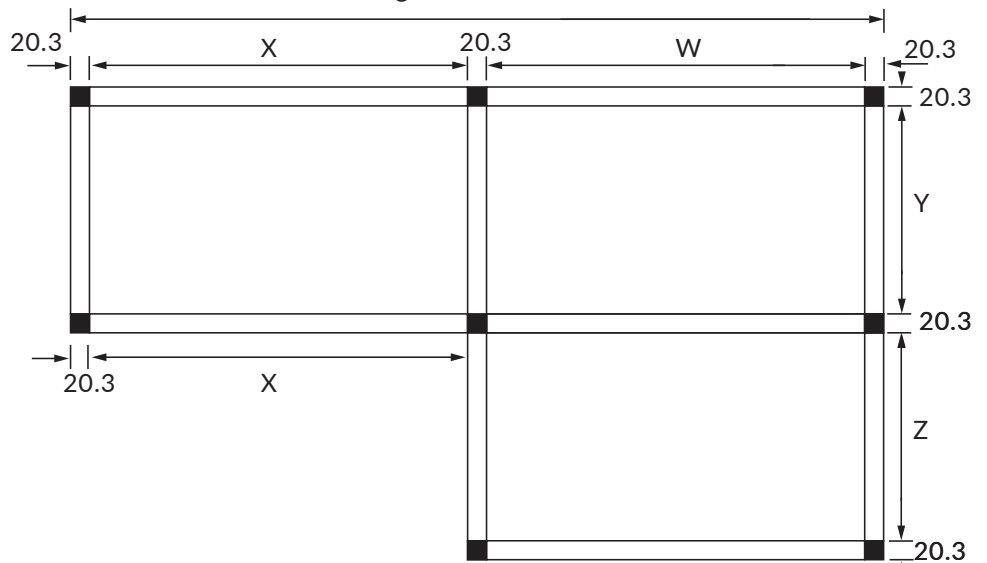
K PRO-FLO-TYPEB-NM

Configuration avec 3 cadres

3 frames configuration



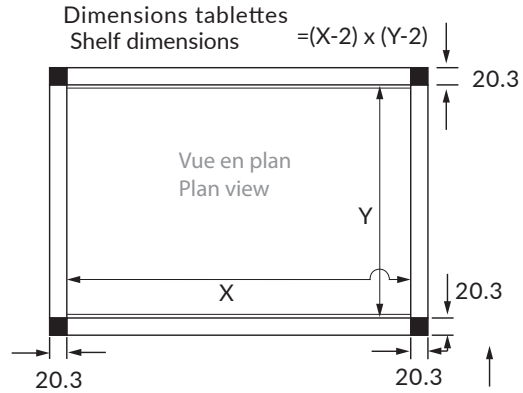
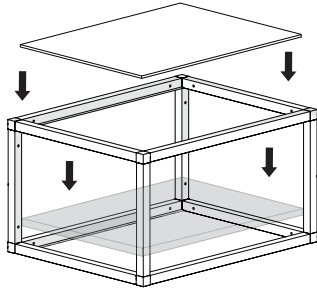
Longueur totale = 20.3+X+20.3+W+20.3
Total length



Hauteur totale = 20.3+Y+20.3+Z+20.3
Total height

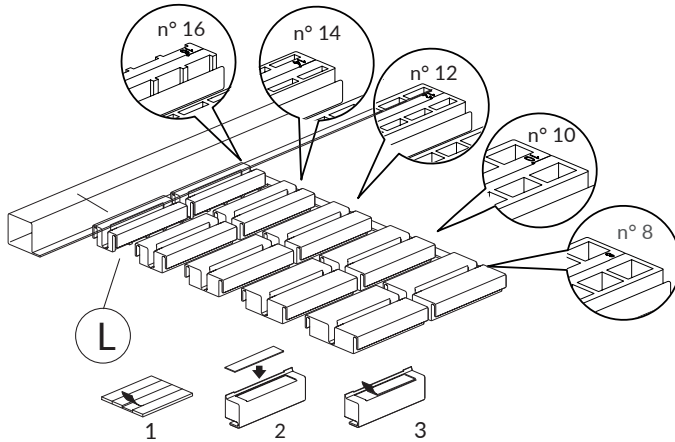
A	CON-FLO-3D-TYPEA-NM
B	CON-FLO-3D-TYPEB-NM
C	CON-FLO-4D-TYPEC-NM
D	CON-FLO-4D-TYPED-NM
E	GAB-FLO
F	EQU-FLO-FIXMUR
G	CON-FLO-5D-NM
H	BOM-FLO-NM
J	PRO-FLO-TYPEA-NM
K	PRO-FLO-TYPEB-NM
L	SUP-FLO-TAB

Dimensions pour tablettes de bois ou de verre
Dimensions for wood or glass shelves

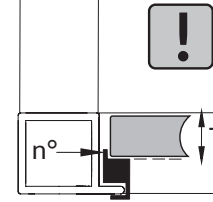


Espaceurs pour tablettes de 8 à 16 mm d'épaisseur
Spacers for shelf thickness from 8 to 16 mm

L SUP-FLO-TAB

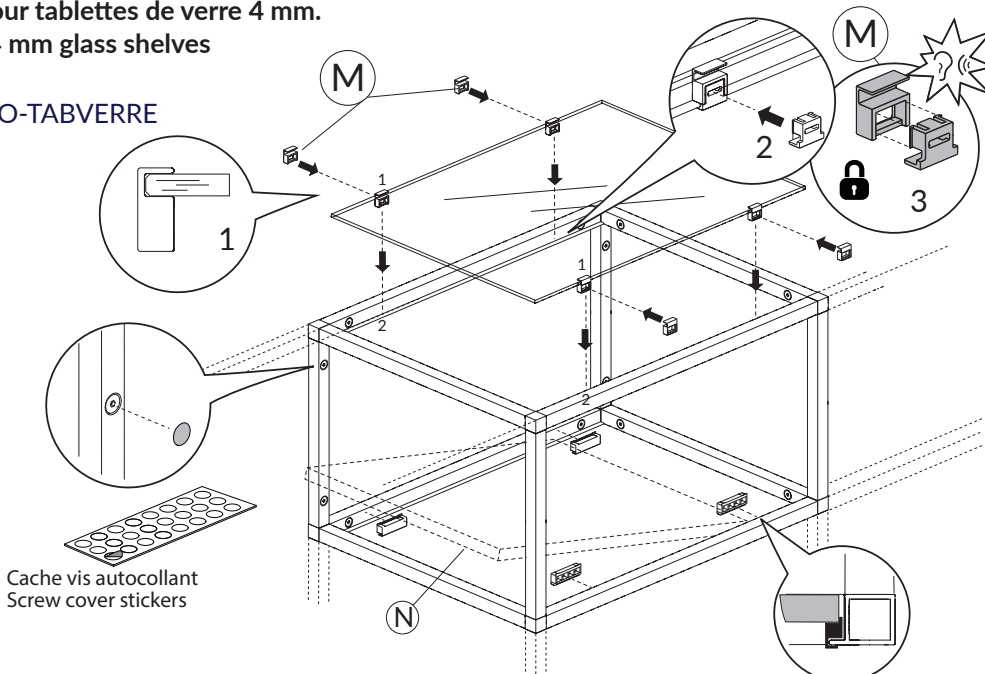


n°	Tablette / shelf (T)
8	8 mm
10	10 mm
12	12 mm
14	14 mm
16	16 mm

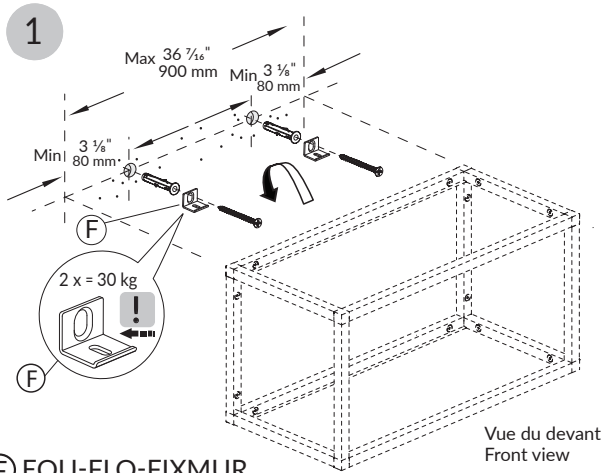


Espaceurs pour tablettes de verre 4 mm.
Spacers for 4 mm glass shelves

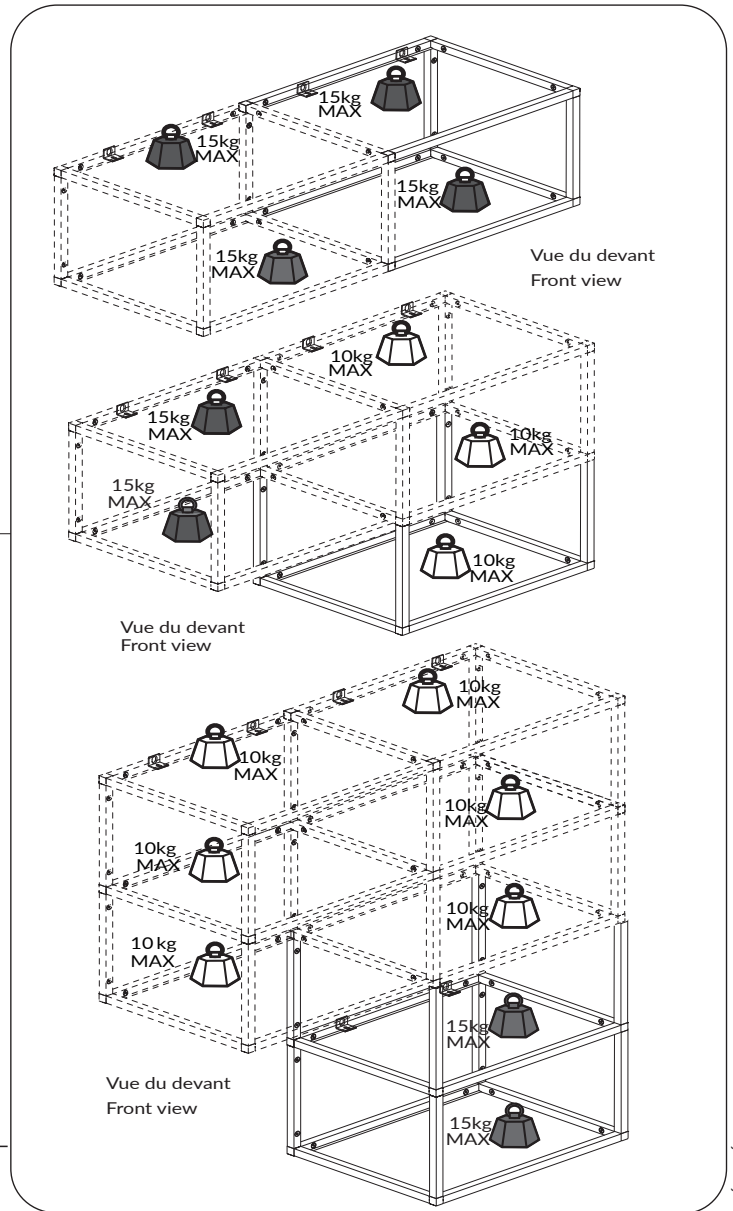
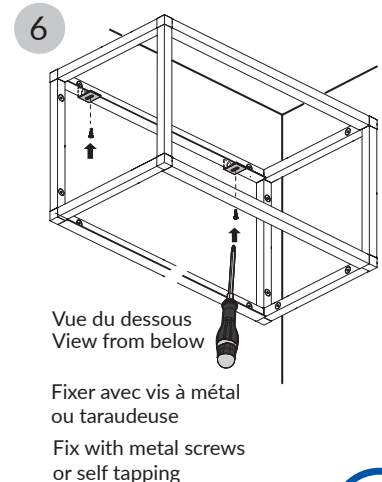
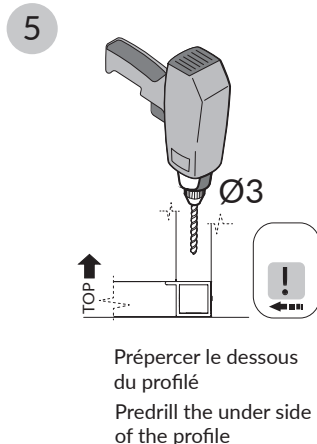
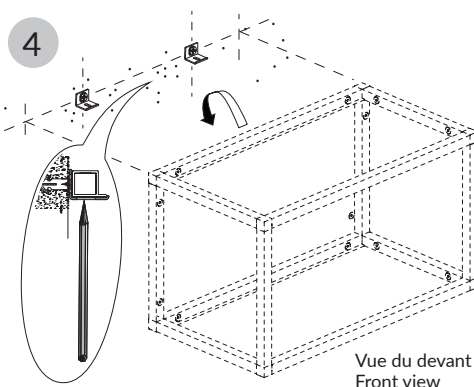
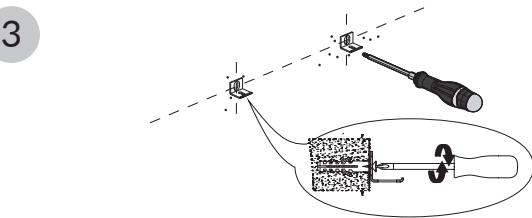
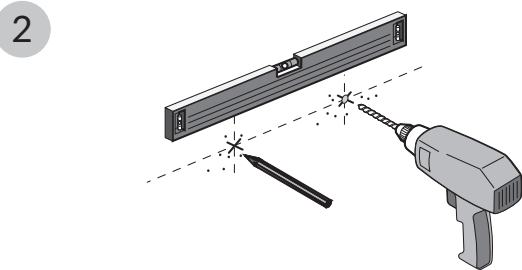
M SUP-FLO-TABVERRE



Cache vis autocollant
Screw cover stickers

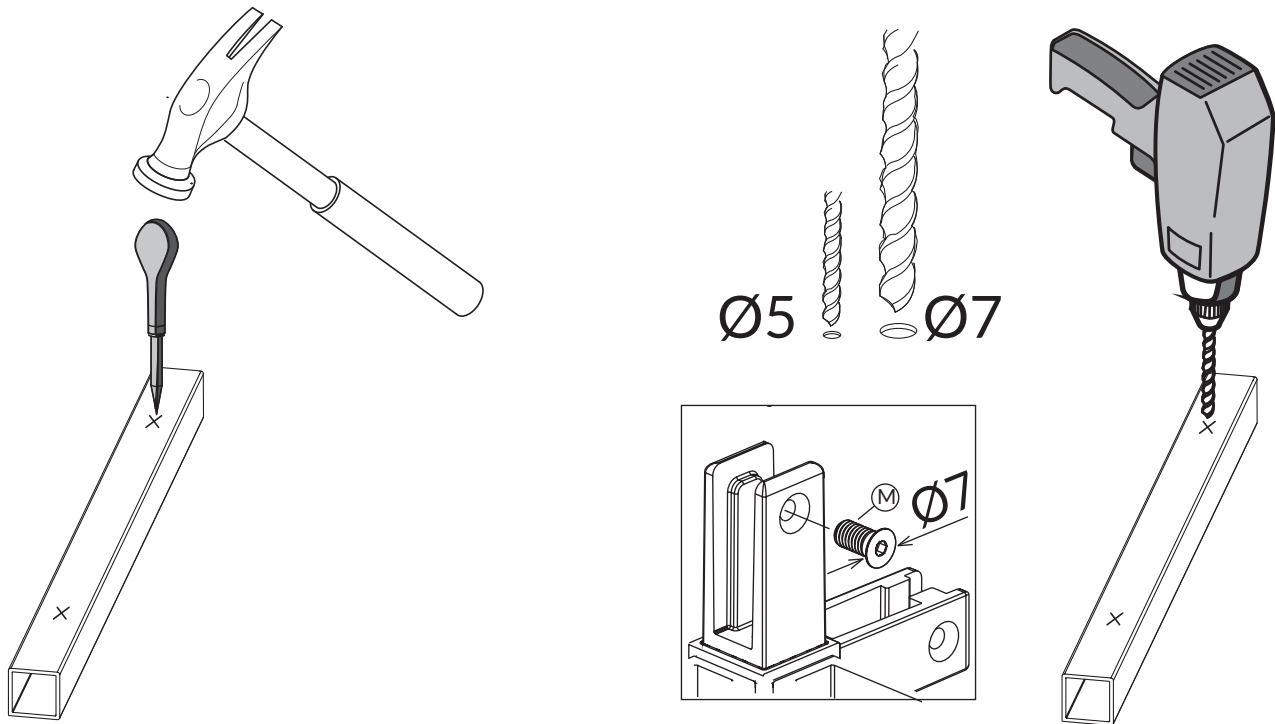
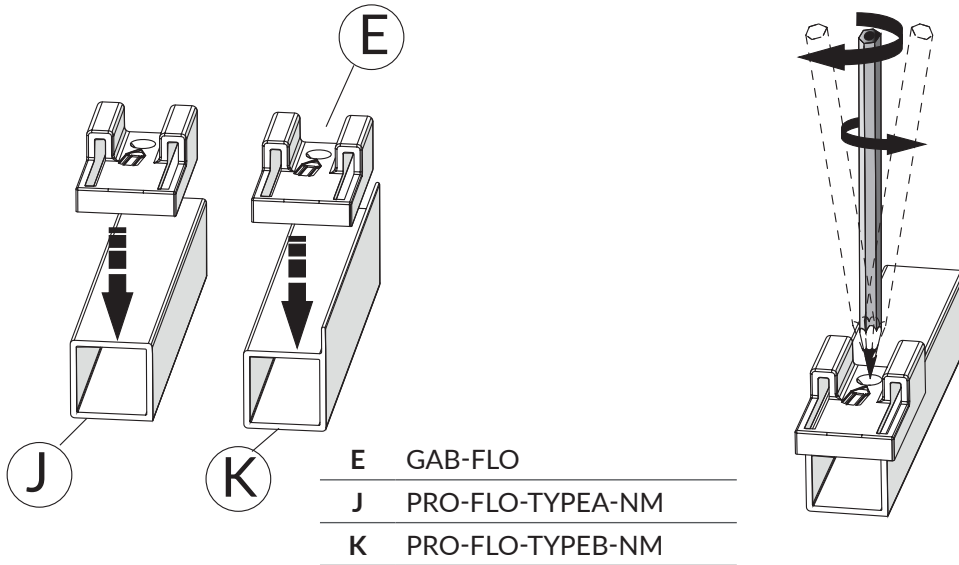


(F) EQU-FLO-FIXMUR



Marquer les profils avec le gabarit et un crayon pour établir l'emplacement du perçage.

Mark the location of the drilling with a pencil and the marking jig.



Marquer l'endroit du perçage à l'aide d'un poinçon.

Mark the drilling location with a puch.

Percer un trou de 5 mm, fraiser ensuite pour la tête de la vis 7 mm.

Drill the 5 mm hole followed by the 7 mm chamfer for the screw head.