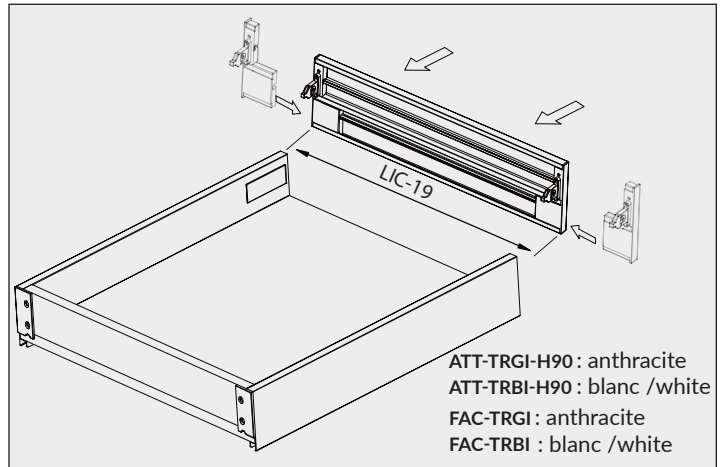
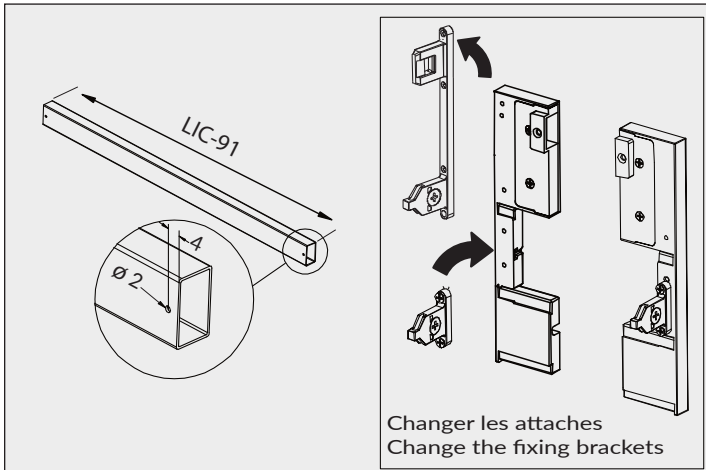


Disponible en blanc ou anthracite  
Available in white or anthracite



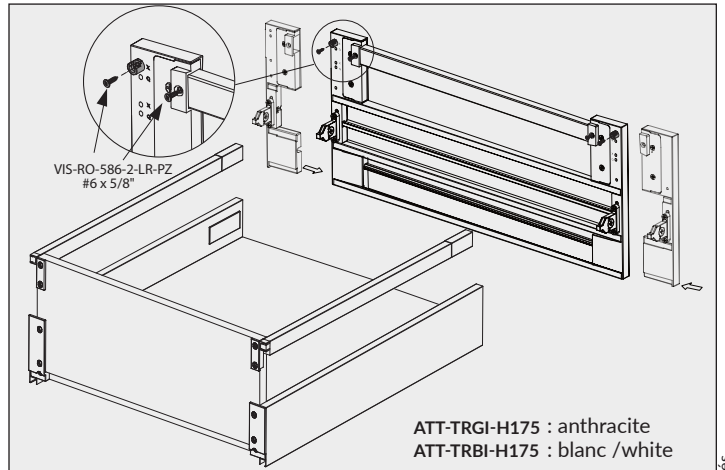
ATT-TRGI-H90 : anthracite  
ATT-TRBI-H90 : blanc /white  
FAC-TRGI : anthracite  
FAC-TRBI : blanc /white

Coupe de la façade et montage des attaches  
Cutting front profile and screwing front bracket



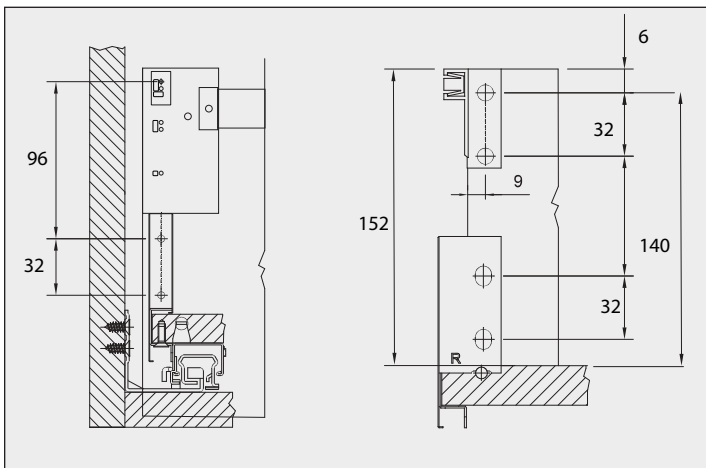
Changer les attaches  
Change the fixing brackets

Coupe du tube avant et montage des attaches  
Front tube cutting and bracket fixing

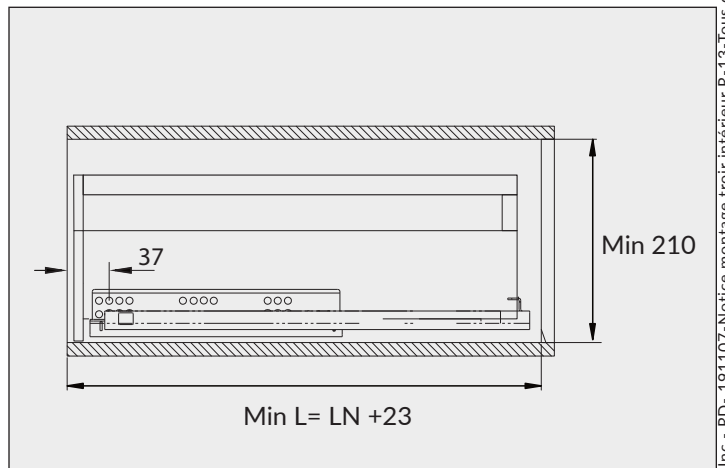


ATT-TRGI-H175 : anthracite  
ATT-TRBI-H175 : blanc /white

Montage de la façade sur le tiroir 90 avec tube  
Mounting the front profile to the drawer



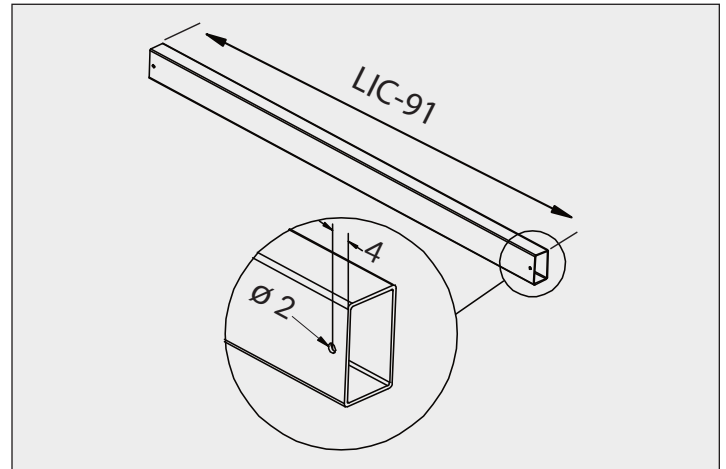
Localisation du tube et hauteur du dos  
Tube location and back panel height



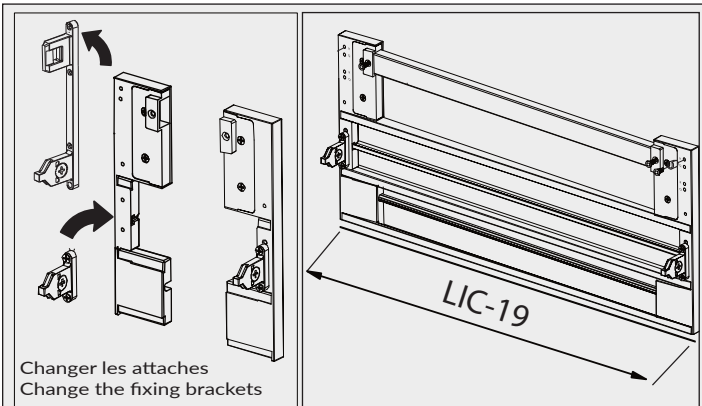
Montage de la coulisse en retrait  
Slide fixing position



Disponible en blanc ou anthracite  
Available in white or anthracite



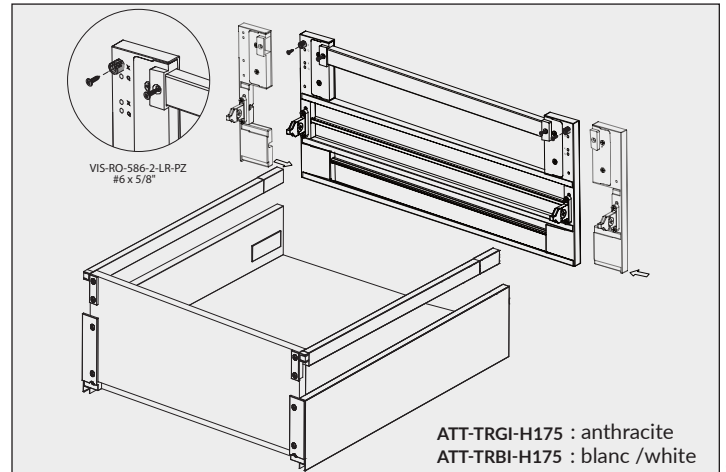
Coupe et perçage du tube avant  
Cutting and drilling of the front tubing



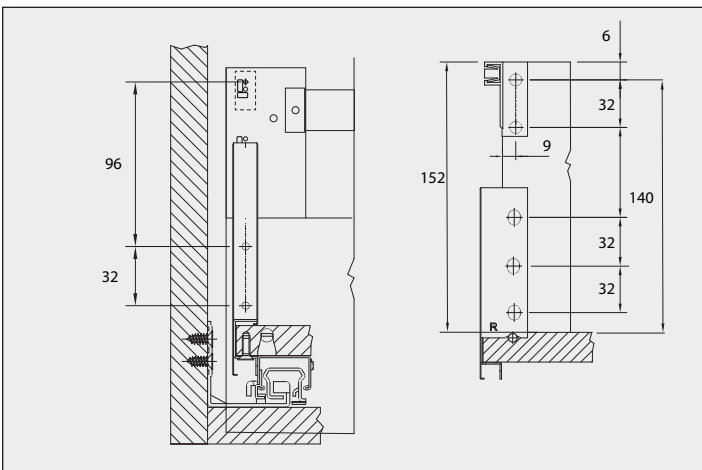
Changer les attaches  
Change the fixing brackets

ATT-TRGI-H175 : anthracite    FAC-TRGI : anthracite  
ATT-TRBI-H175 : blanc /white    FAC-TRBI : blanc /white

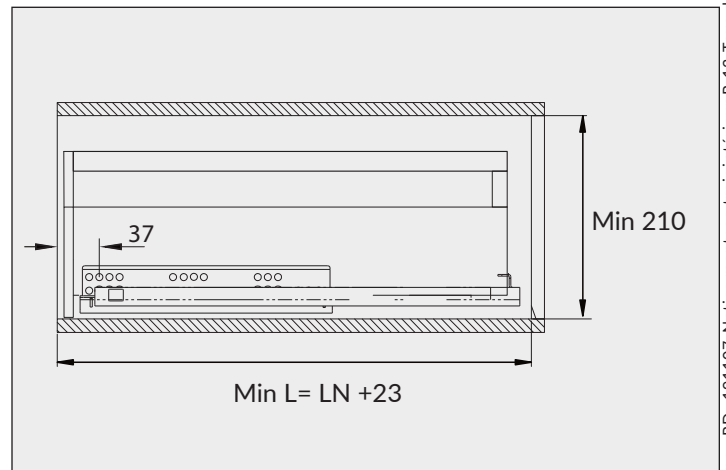
Coupe de la façade et montage des attaches  
Cutting the front profile and fixing the brackets



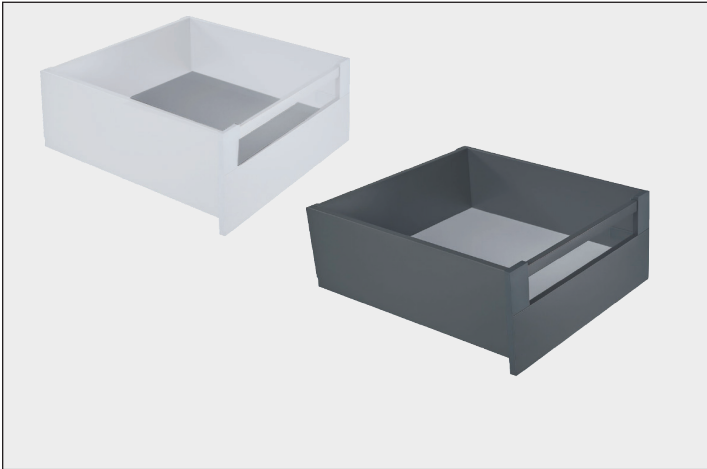
Montage de la façade sur le tiroir H90 avec tube  
Mounting the front profile to the H90 drawer



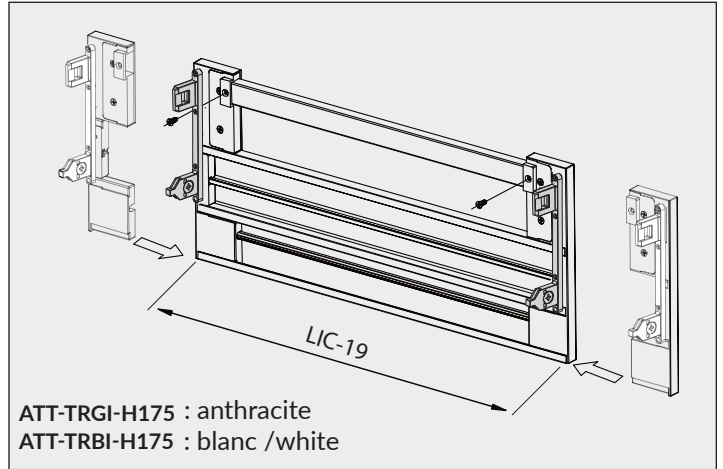
Localisation du tube et hauteur du dos  
Tube location and back panel height



Montage de la coulisse en retrait  
Slide fixing position

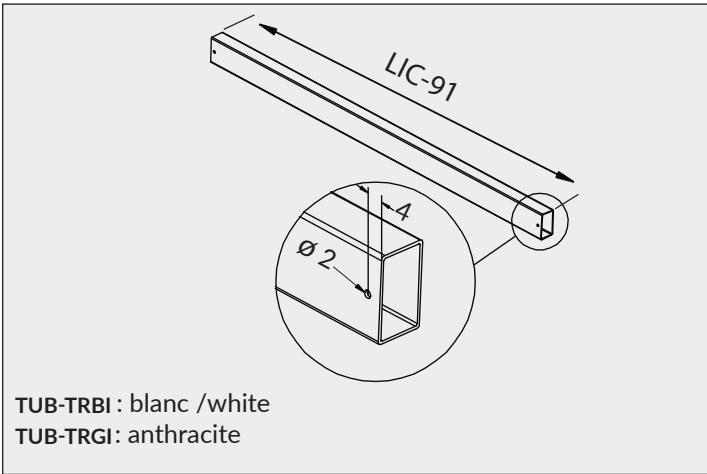


Disponible en blanc ou anthracite  
Available in white or anthracite



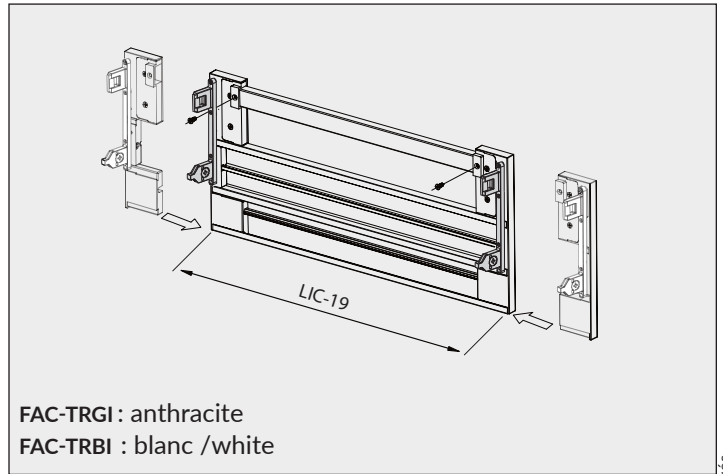
ATT-TRGI-H175 : anthracite  
ATT-TRBI-H175 : blanc /white

Assemblage des attaches sur la façade  
Brackets fixing on drawer front



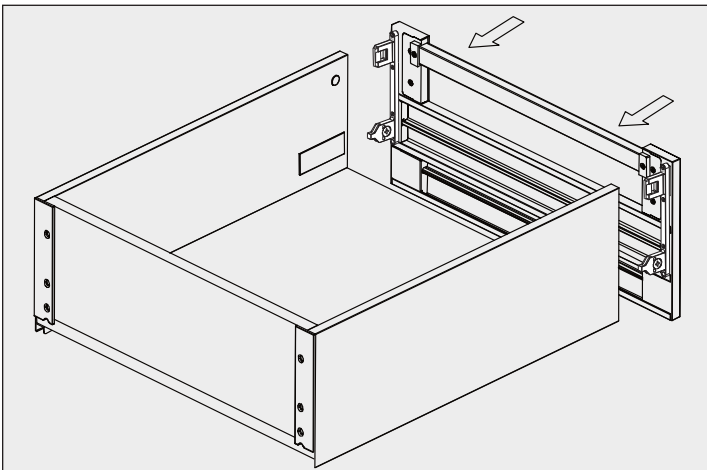
TUB-TRBI : blanc /white  
TUB-TRGI : anthracite

Coupe et perçage du tube avant  
Cutting and drilling front tubing

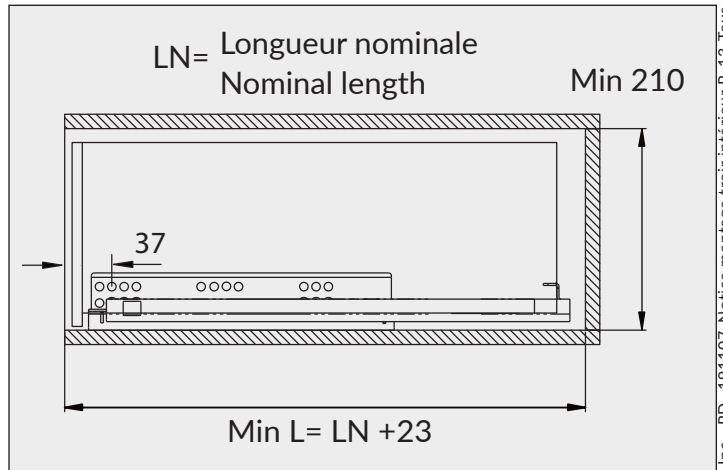


FAC-TRGI : anthracite  
FAC-TRBI : blanc /white

Coupe de la façade et montage des attaches  
Cutting front profile and screwing endcaps



Montage de la façade sur le tiroir  
Mounting front profile to the drawer



LN = Longueur nominale  
Nominal length Min 210

Min L = LN + 23

Montage de la coulisse en retrait  
Slide fixing position