

Dimensions minimale requises
Minimum displacement required

La couleur du rétenteur du ressort représente la tension
Spring holder colour represent different tension

Power factor LF**
Facteur de puissance LF*

Gris pâle Light grey 200-1000 BRA-DSE-L

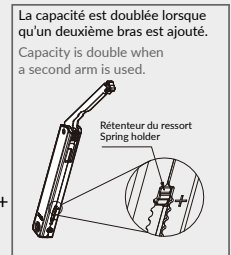
Gris foncé Dark grey 500-1500 BRA-DSE-M

Blanc White 960-2350 BRA-DSE-H

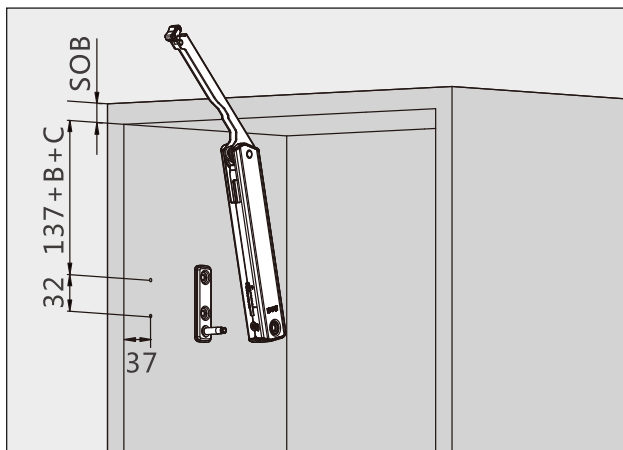
*LF= Hauteur caisson(mm) x poids de la porte +
poids de la poignée(kg) x 2

**LF= Cabinet height(mm) x door weight +
handle weight(kg) x 2

Hauteur de caisson
Cabinet height
240-600 mm



Tension et dimensions
Tension and dimensions



B=	0mm	2mm	4mm	9mm	18mm
	H=0	H=2	H=4	H=9	H=18



0 mm Recouvrement complet
Full overlay



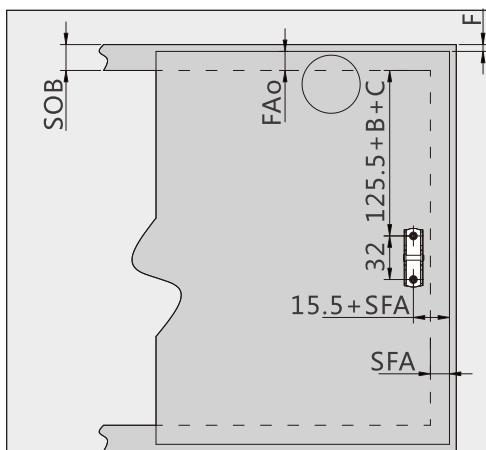
9.5 mm Demi recouvrement
half overlay



18 mm Intérieur
Inset

B= Épaisseur plaque de montage
Mounting plate height
C= Recouvrement de la porte sur le dessus
Door overlay on cabinet top

Dimensions d'installation dans le caisson selon l'épaisseur de la plaque de montage
Installation inside the cabinet



FAo: Recouvrement du dessus
Top panel overlay

MFo: Écart minimum du haut
Top gap min

MFu: Écart minimum du bas
Bottom min gap 1.5 mm

D: Recouvrement requis
Required overlay

SOB: Épaisseur du dessus
Cabinet top thickness

F: Écart
Gap

K= Distance de perçage
Drilling distance

EP: Épaisseur de porte
Door thickness

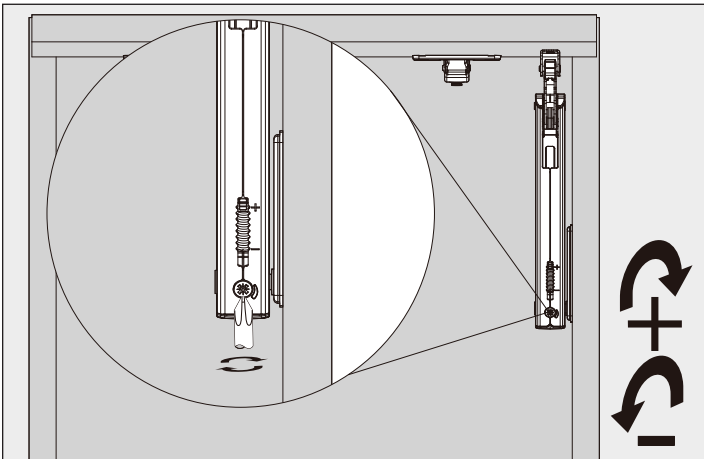
SFA: Recouvrement de la porte sur le côté
= épaisseur du côté - écart
Side panel overlay = side thickness - gap

B= Épaisseur plaque de montage
Mounting plate height

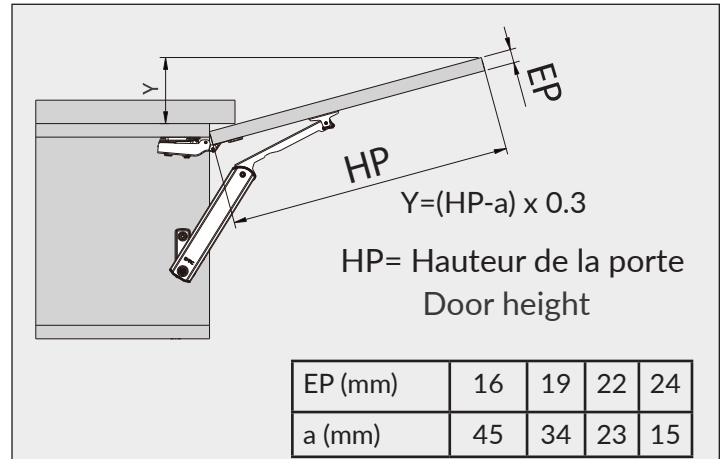
C= Recouvrement de la porte sur le dessus
Door overlay on cabinet top

Légende
Legend

Montage de la plaque dans la porte
Plate mounting on the door

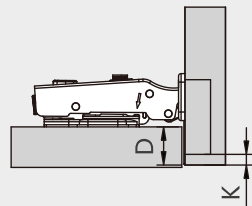
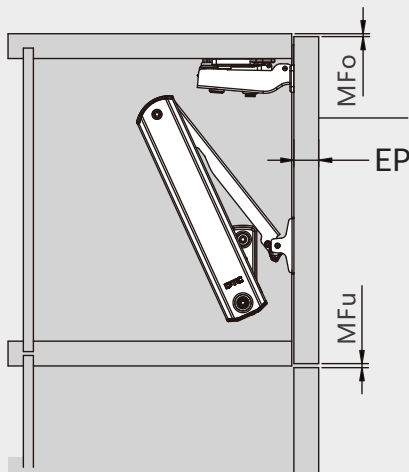


Ajustement de la tension
Tension adjustment



Calcul pour la projection de la porte en hauteur
Door height projection formula

EP (mm)	16	19	22	24
a (mm)	45	34	23	15



K(mm)	3	4	5	6	Plaque de montage Mounting plate
D(mm)	15	16	17	18	H=0
	13	14	15	16	H=2
	11	12	13	14	H=4
	6	7	8	9	H=9

EP =	16	17	18	19	20	21	22	23	24	25	26
K=3 MFo=	0.7	0.9	1.2	1.5	1.8	2.2	2.6	3.2	3.8	4.5	5.3
K=4 MFo=	0.7	0.9	1.1	1.4	1.8	2.1	2.5	3.0	3.5	4.4	4.9
K=5 MFo=	0.6	0.9	1.1	1.4	1.7	2.0	2.4	2.9	3.4	3.9	4.6
K=6 MFo=	0.6	0.8	1.1	1.3	1.6	2.0	2.4	2.8	3.2	3.8	4.4

FAo: Recouvrement du dessus
Top panel overlay

MFo: Écart minimum du haut
Top gap min

MFu: Écart minimum du bas
Bottom min gap 1.5 mm

D: Recouvrement requis
Required overlay

SOB: Épaisseur du dessus
Cabinet top thickness

F: Écart
Gap

K= Distance de perçage
Drilling distance

EP: Épaisseur de porte
Door thickness

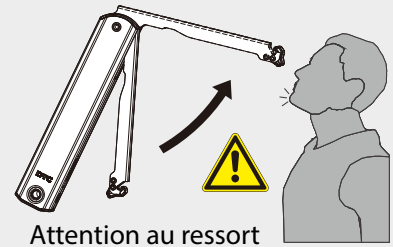
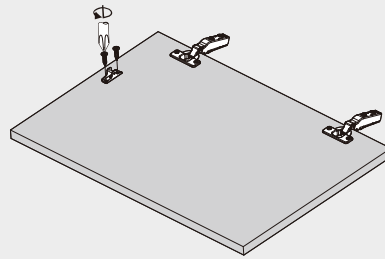
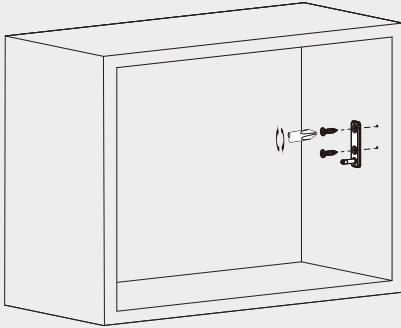
SFA: Recouvrement de la porte sur le côté
= épaisseur du côté - écart
Side panel overlay = side thickness - gap

B= Épaisseur plaque de montage
Mounting plate height

C= Recouvrement de la porte sur le dessus
Door overlay on cabinet top

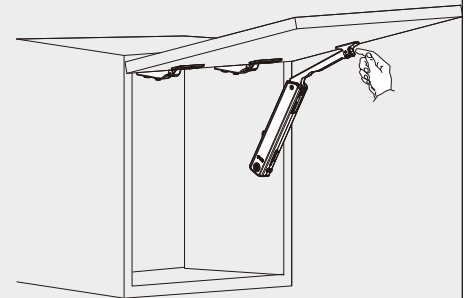
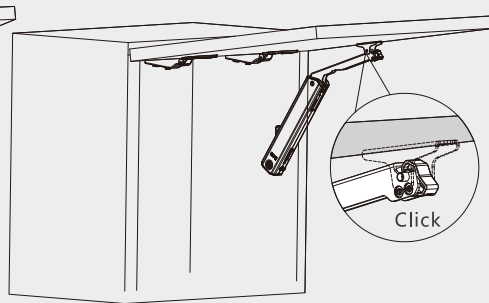
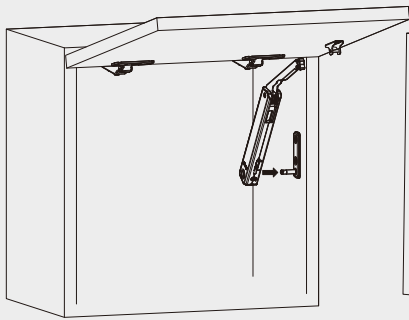
Écart selon le perçage de la penture dans la porte
Gap versus hinge drilling in the door

Assemblage Assembly

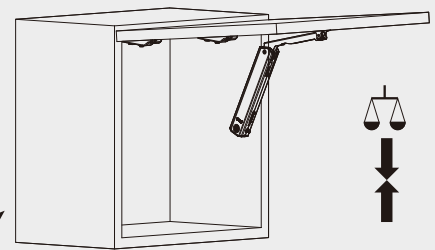
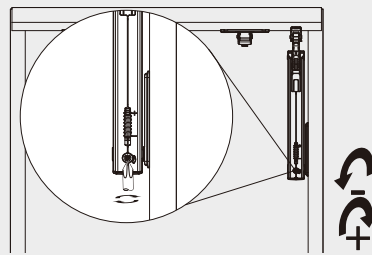
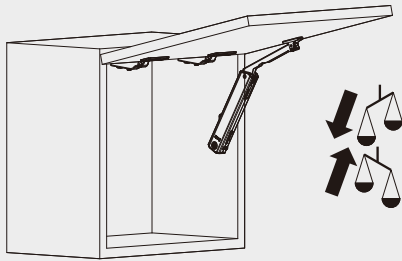


Attention au ressort
Beware of the spring

Montage et démontage Installation and removal



Ajustement de tension Tension adjustment



Ajustement de la porte Door adjustments

