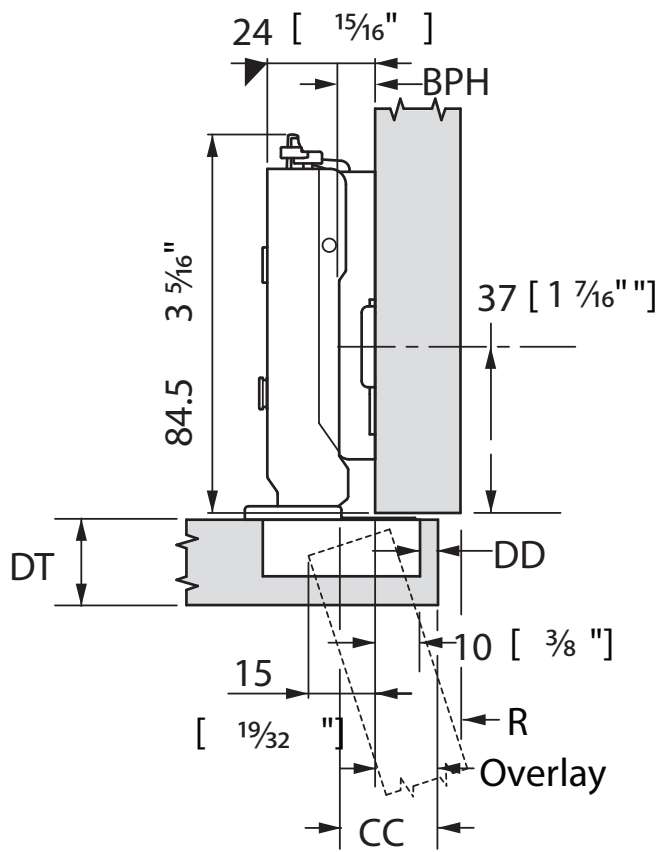
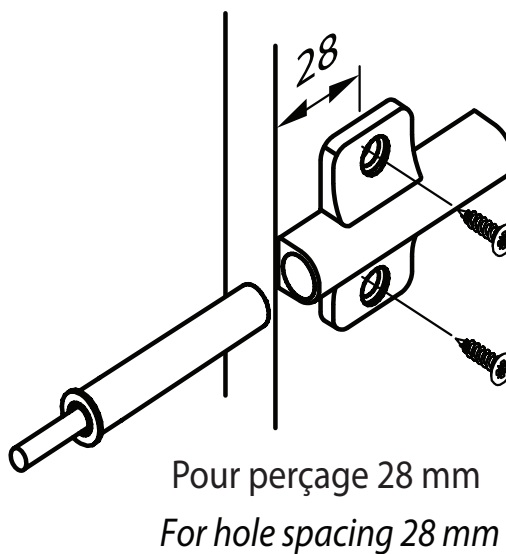
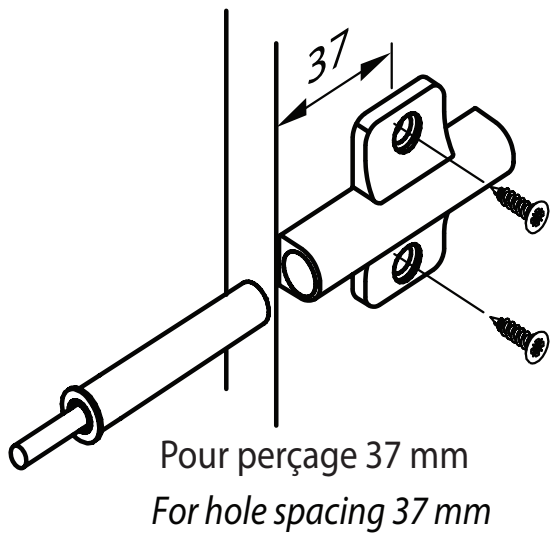


Dessin avec plaque 02 mm
 Drawings show Tiomos with a base plate, 02 mm

Distance de perçage
 Drilling Distance (DD)



Recouvrement de la porte Door Overlay	Distance de perçage Drilling Distance (DD)					
	3	4	5	6	7	
19.0					0	
18.0				0		
17.0			0		2	
16.5						
16.0		0		2	3	
15.5					3.5	
15.0	0		2	3		
14.5				3.5		
14.0		2	3			
13.5			3.5			
13.0	2	3				
12.5		3.5				
12.0	3					
11.5	3.5	Hauteur de la plaque de montage Base Plate Height (BPH)				



Contrepartie dans la porte
 Counter plate

