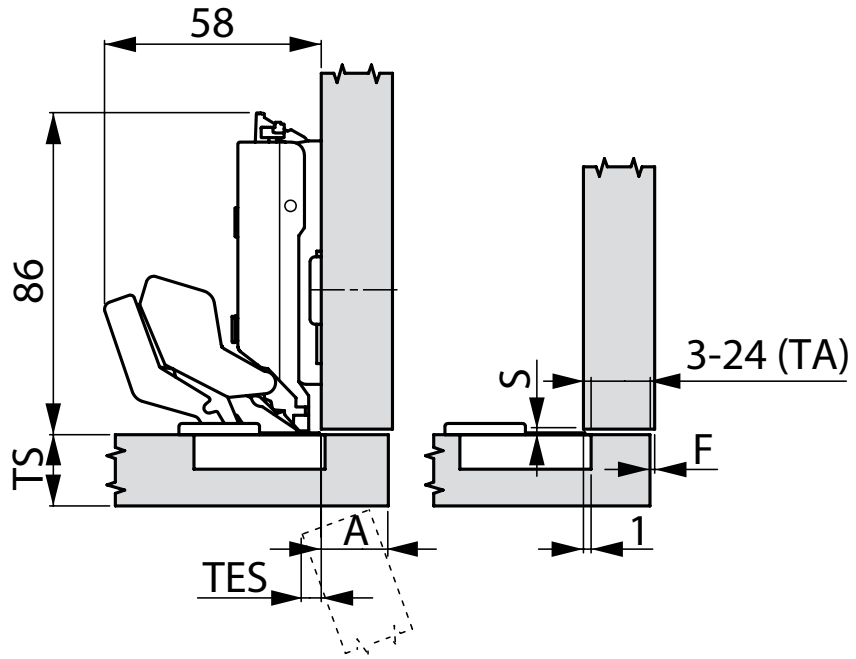


Épaisseur de porte (TS)
Door thickness

	Onglet sur tout le pourtour <i>Mitered all around</i>	Onglet latérale <i>Mitered on the side</i>
	R (min.)	R (min.)
12-17	0	0
18	0.2	0
19	1	0.4
20	1.5	1
21	2.2	1.8
22	3	2.5
24	4.3	4.1



Vissage

