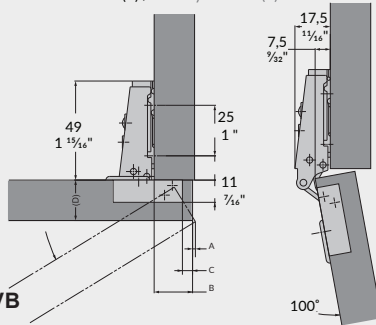


Recouvrement et épaisseurs de portes Overlay and door thicknesses

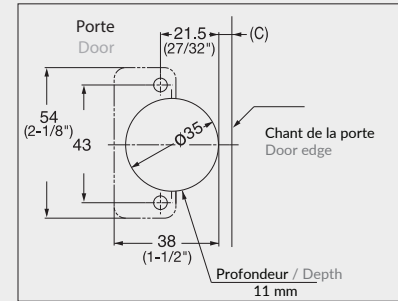
Dégagement de la porte (A) / Opening clearance (A)
Distance de perçage (C) / Edge drilling distance (C)
Recouvrement (B) / Overlay distance (B)



PEN-SU-SS100C-VB

Distance de perçage / Edge drilling distance (C)	3	4	5
Recouvrement (B) / overlay distance(B)	17	18	19

Dégagement de la porte (A) / Opening clearance (A)
Distance de perçage (C) / Edge drilling distance (C)
Recouvrement (B) / Overlay distance (B)



Dimensions de perçage
Drilling dimensions

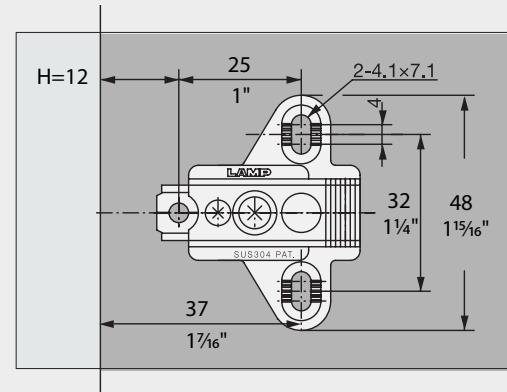
Perçage du boîtier Drilling of the cup



- Épaisseur 0 mm
- Ajustement en 2 dimensions par vis à came
- Construction en acier inoxydable
- Thickness 0 mm
- 2D adjustments with came screws
- Stainless steel construction

PLA-SU-SS2D0MM-VB

Plaque de montage pour la penture PEN-SU-SS100C-VB
Mounting plate for PEN-SU-SS100C-VB



Plaque de montage pour la penture PEN-SU-SS100C-VB
Mounting plate for PEN-SU-SS100C-VB