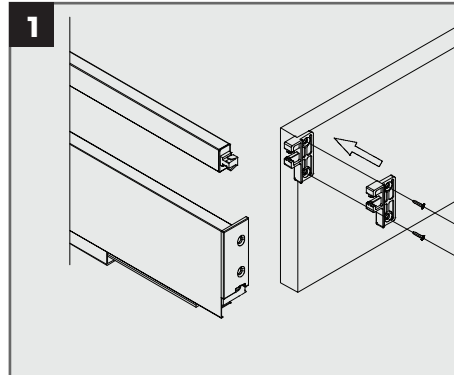
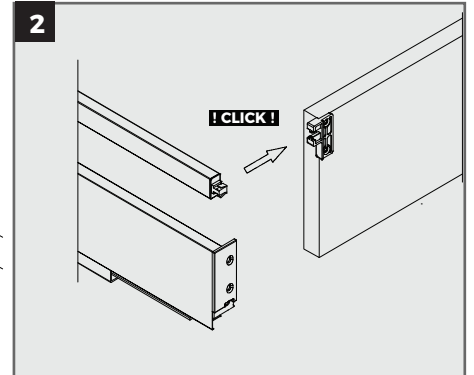


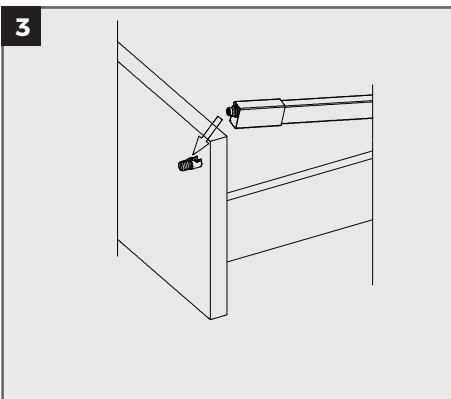
Tubes rectangles latéraux.  
Lateral rectangle railings.



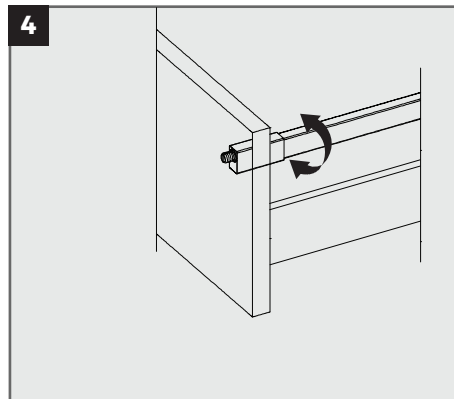
**1**  
La plaque de montage est vissée à l'arrière du dos.  
The bracket is screwed on the drawer back.



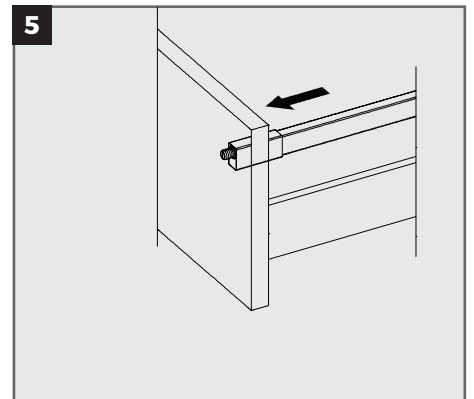
**2**  
Le tube est inséré par le côté.  
Tube is inserted from the side.



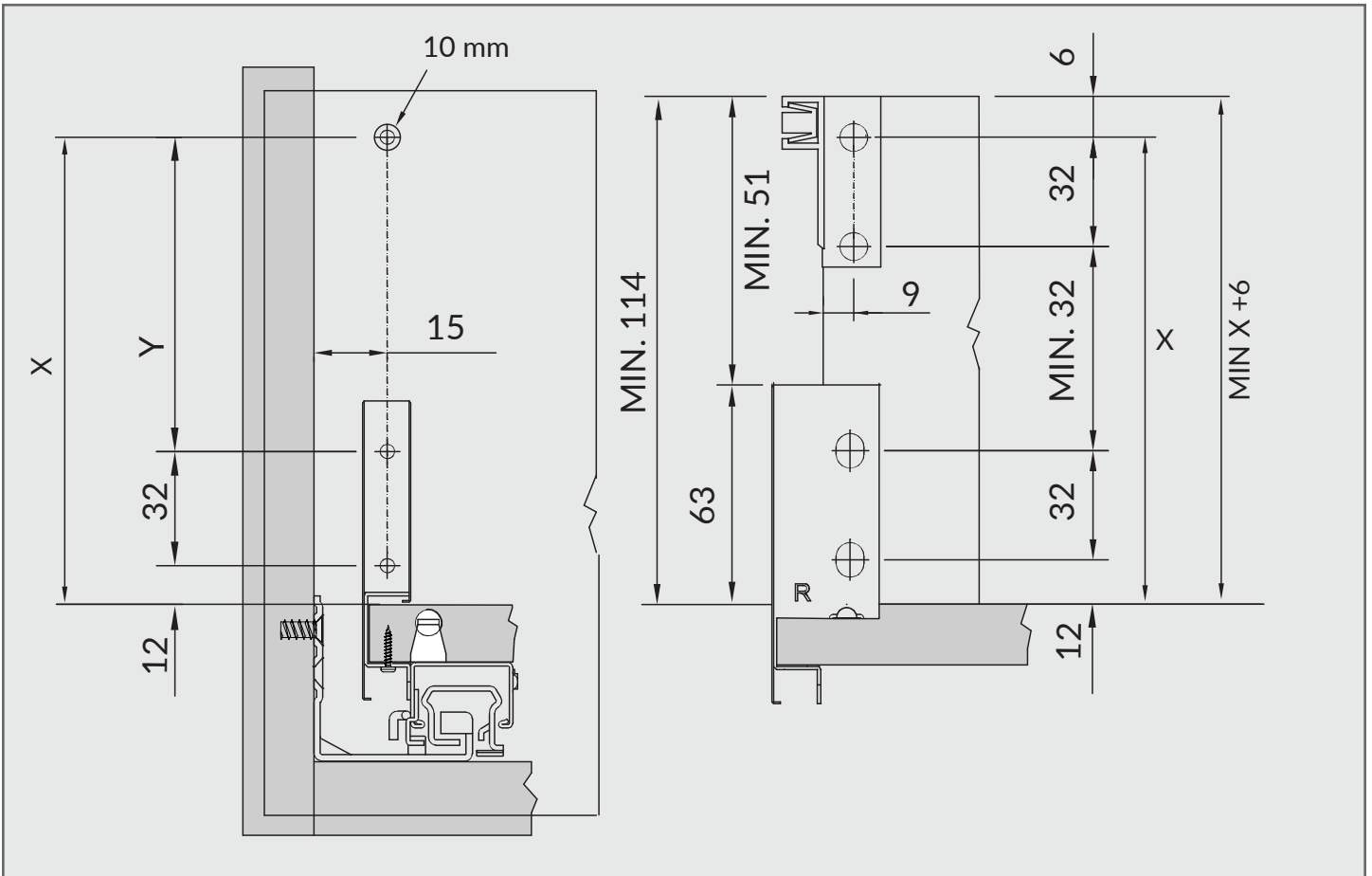
**3**  
Le tube est inséré dans la bride de montage.  
The tube is inserted in the mounting flange.



**4**  
Ajustement de l'inclinaison avec le boulon avant.  
Tilting adjustment via the front bolt.

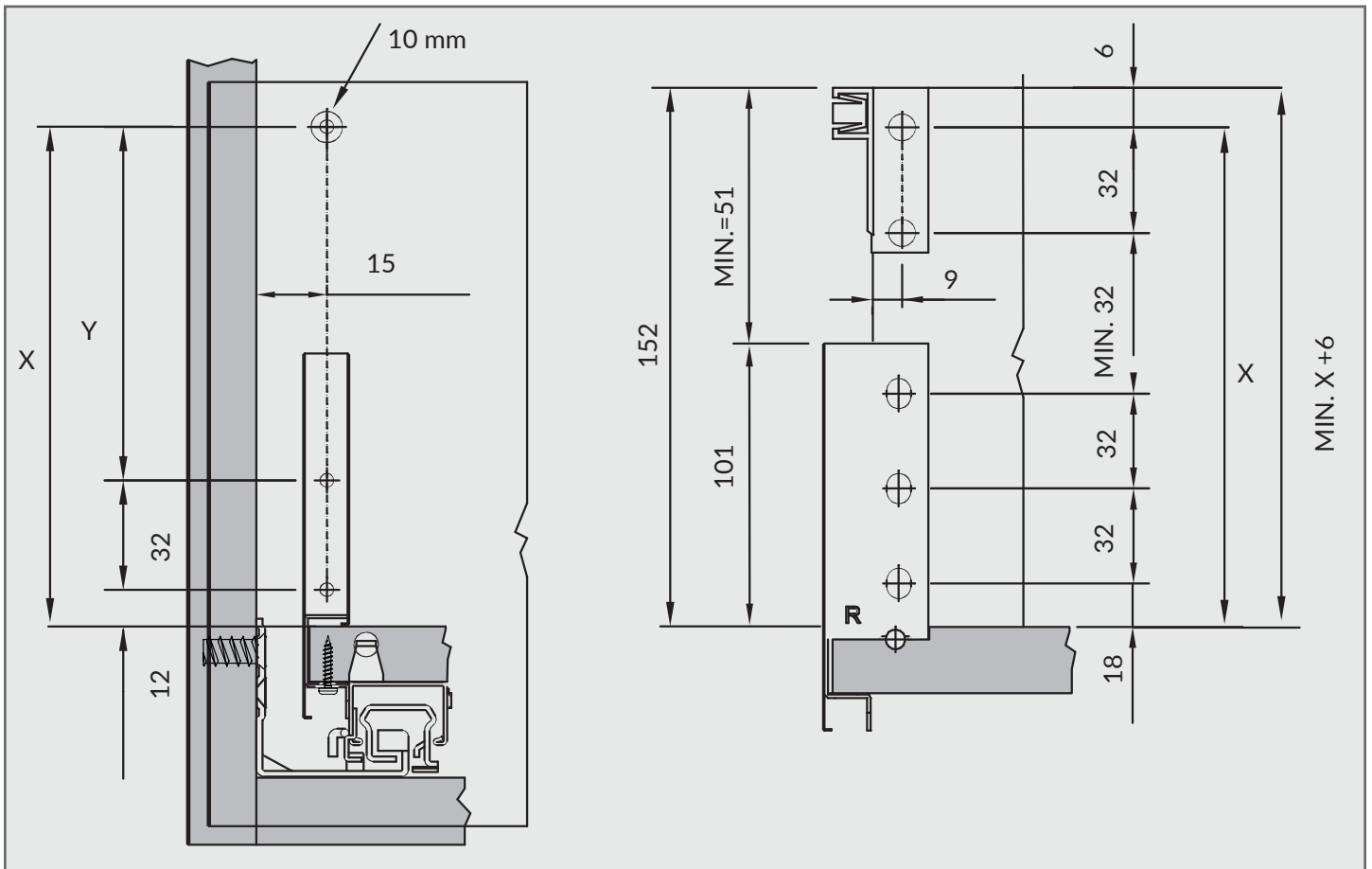


**5**  
Glisser le manchon de finition vers l'avant.  
Slide the cover sleeve forward.



Tube sans restriction de hauteur  
 $X = Y + 44$

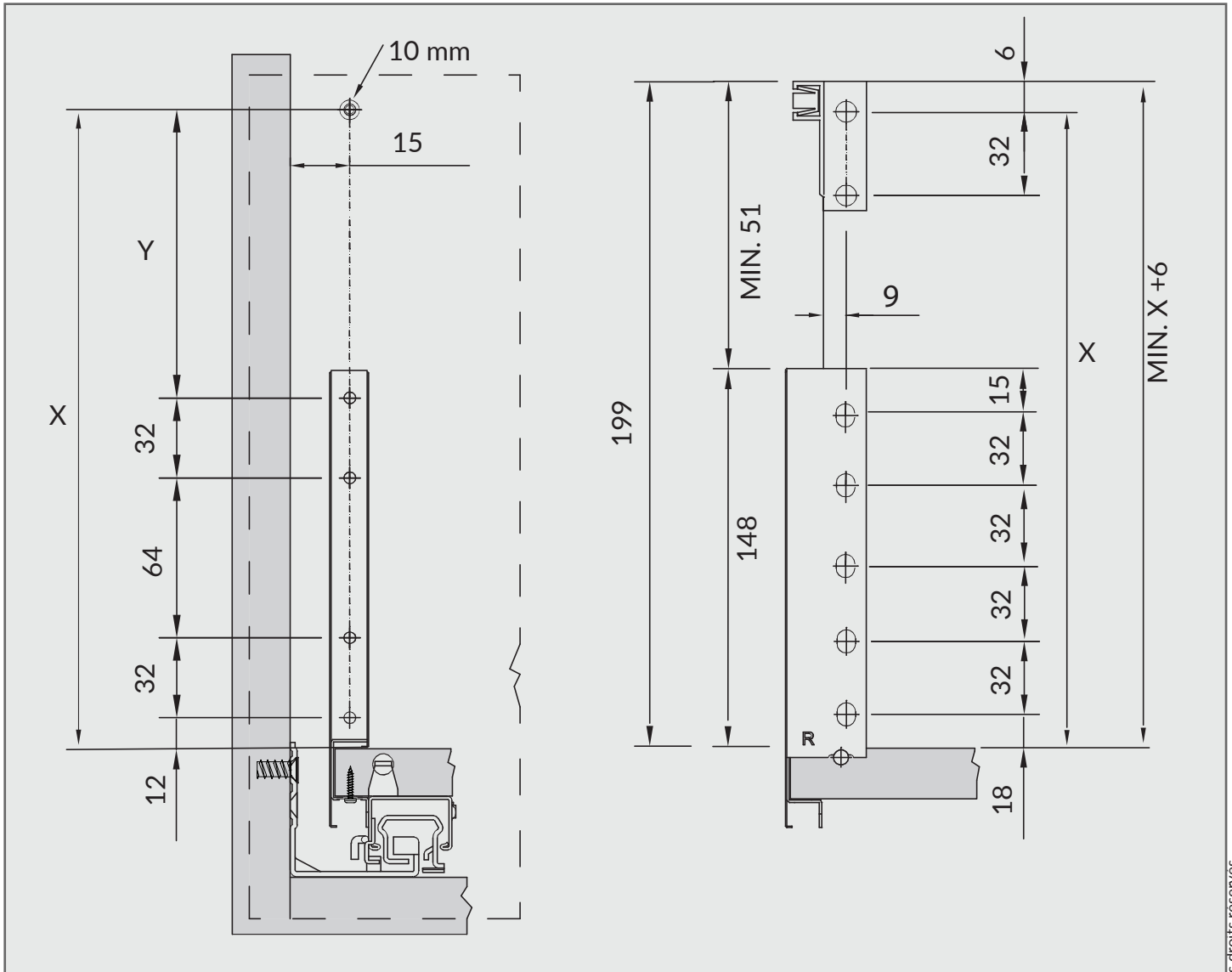
Free height railings  
 $X = Y + 44$



Tube sans restriction de hauteur

$$X = Y + 44$$

Free height railings



Tube sans restriction de hauteur

$X = Y + 140$   
Free height railings