



NOTICE DE MONTAGE FLOAT STRUCTURE L2

FLOAT ASSEMBLY NOTICE L2 STRUCTURE

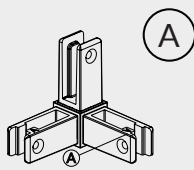
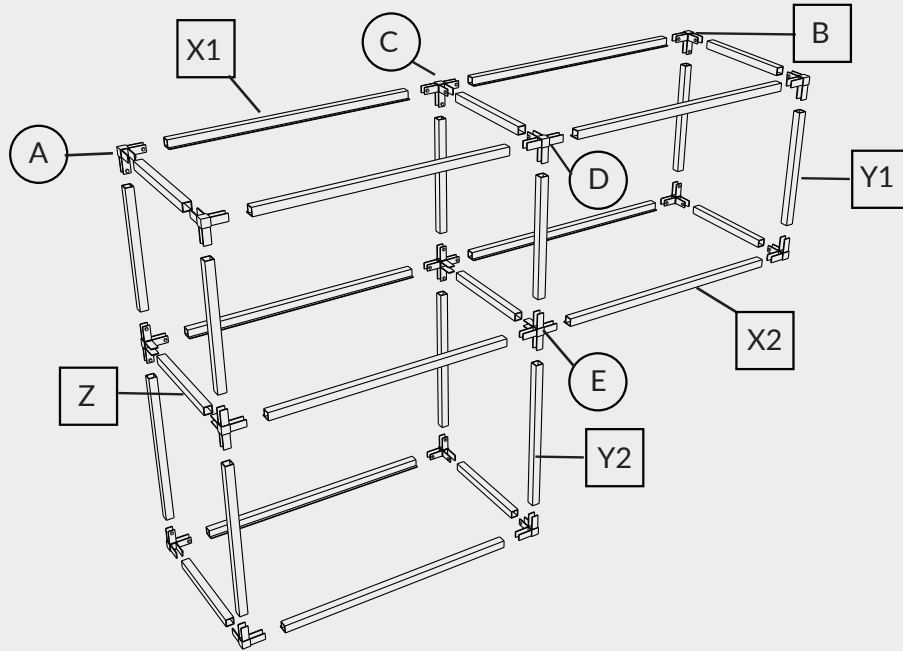
ROCHELEAU.CA

ROCHELEAU

Les quantités d'emballage peuvent changer sans préavis.
Toutes les dimensions sont sujettes à des modifications techniques.
Les photos de produits sont sujettes à des variations de couleur.

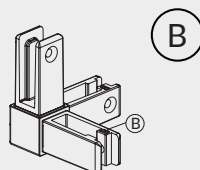
Packaging quantities may change without notice.
All dimensions are subject to technical alterations.
Product photos are subjected to colour variations.

LÉGENDE
LEGEND



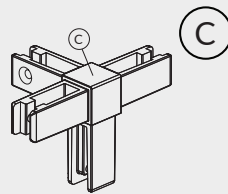
Connecteur 3D "A"
"A" 3D connector

X 5



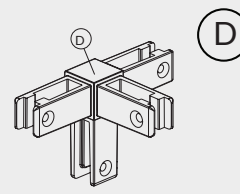
Connecteur 3D "B"
"B" 3D connector

X 5



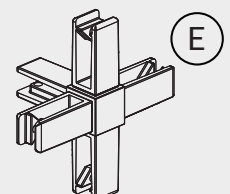
Connecteur 4D "C"
"C" 4D connector

X 2



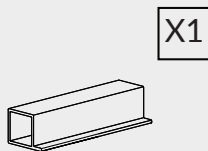
Connecteur 4D "D"
"D" 4D connector

X 2



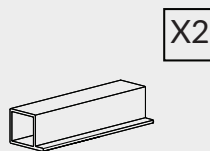
Connecteur 5D "D"
"D" 5D connector

X 2



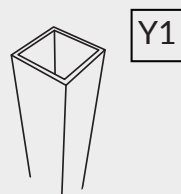
Profilé longitudinal
Longitudinal profile

X 6



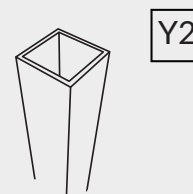
Profilé longitudinal
Longitudinal profile

X 4



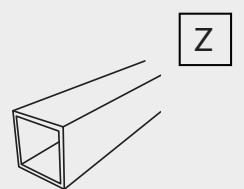
Profilé vertical
Vertical profile

X 6



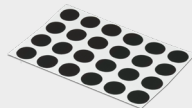
Profilé vertical
Vertical profile

X 4



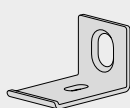
Profilé transversale
Transverse profile

X 8



Autocollant
Sticker

X 1



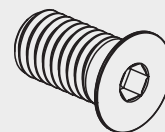
Équerres murales
Wall brackets

X 5



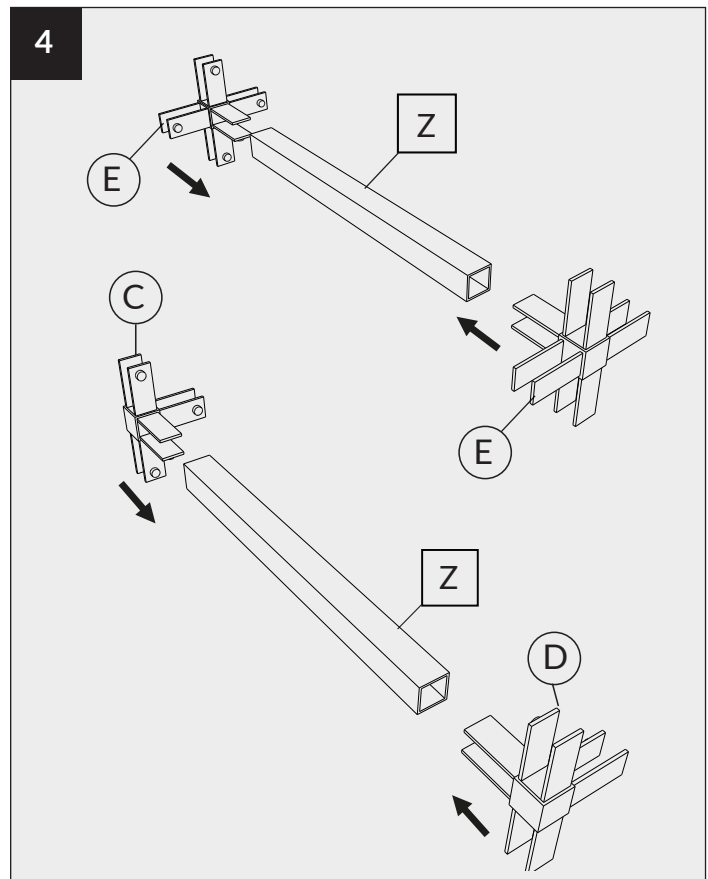
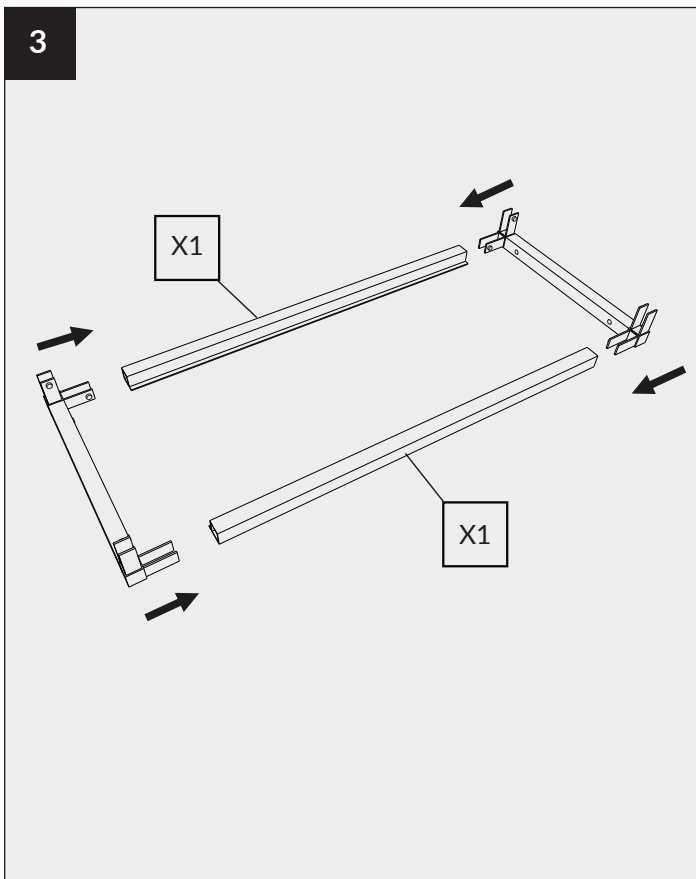
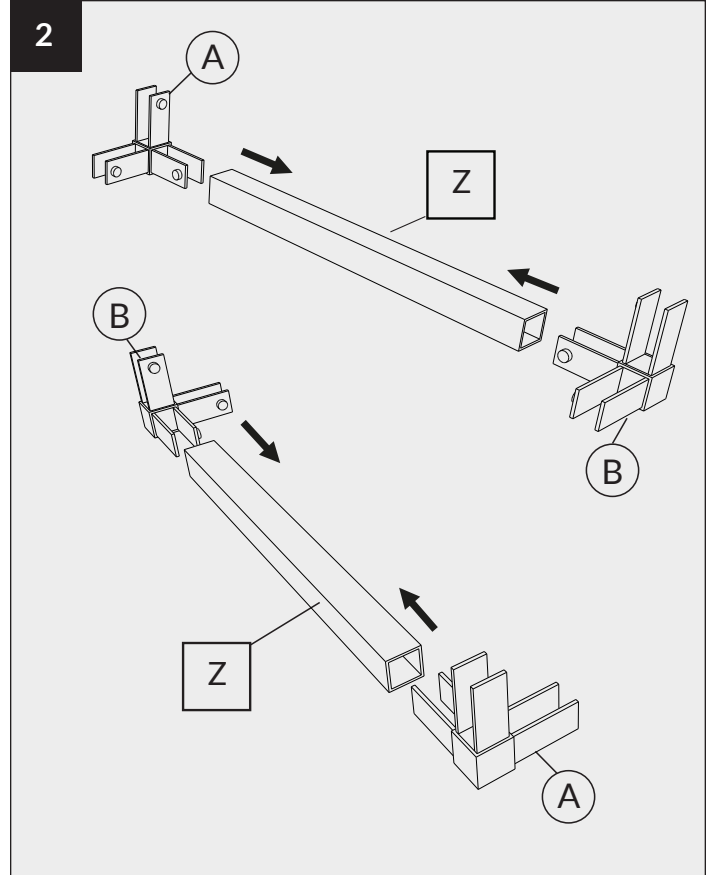
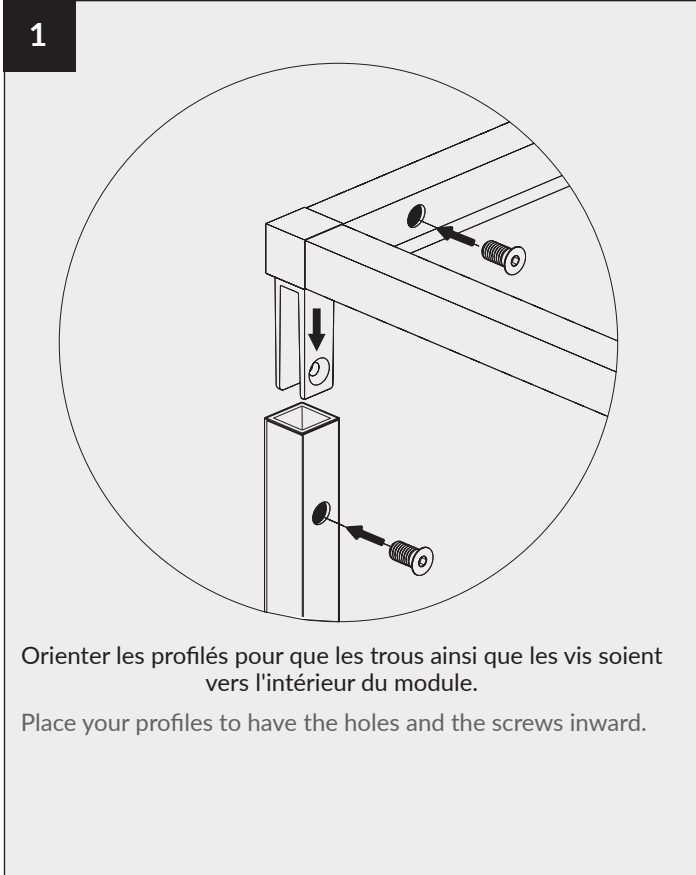
Clé hexagonale
Hex key

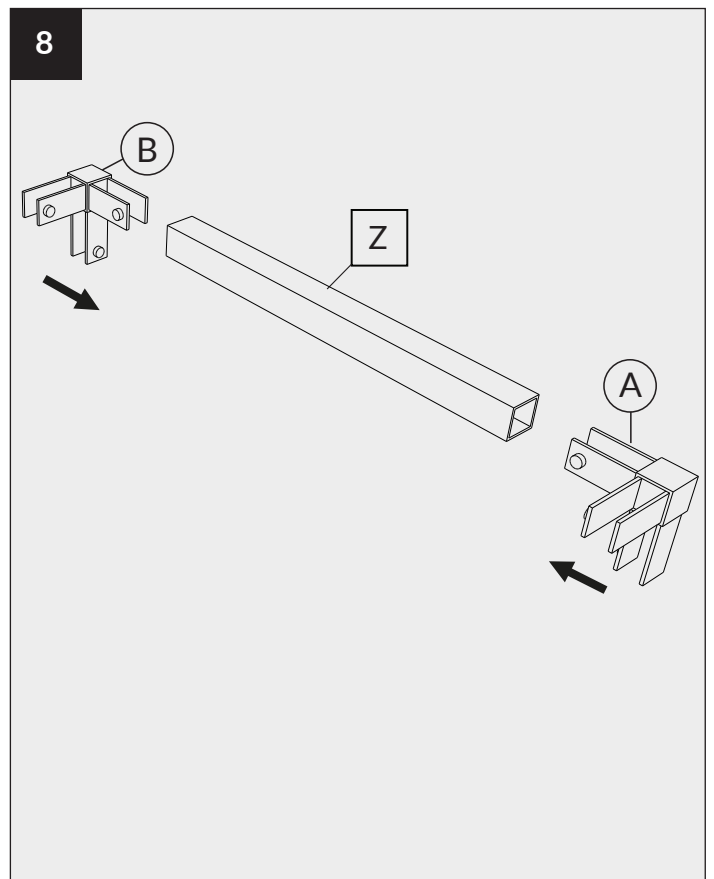
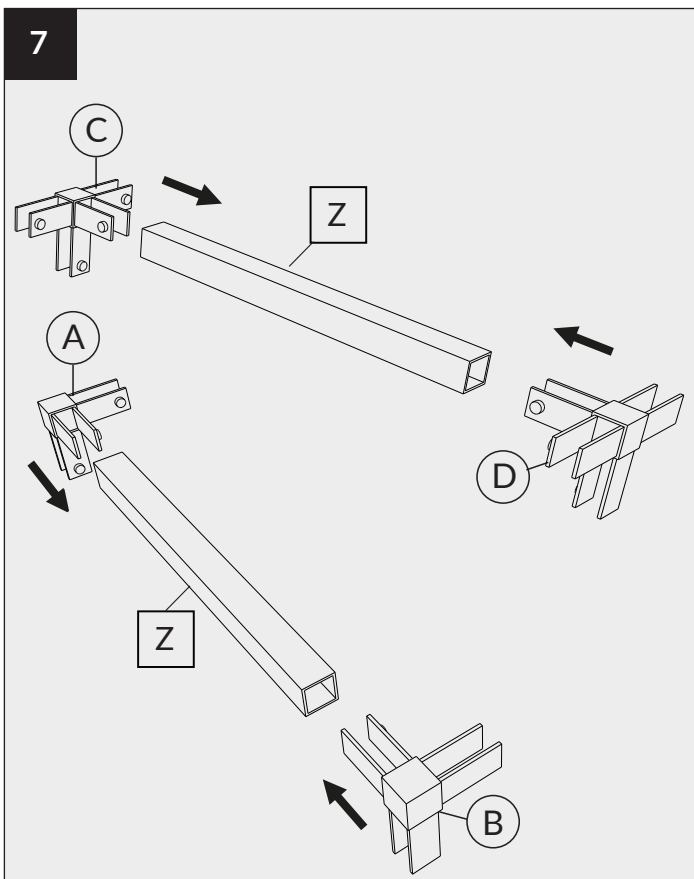
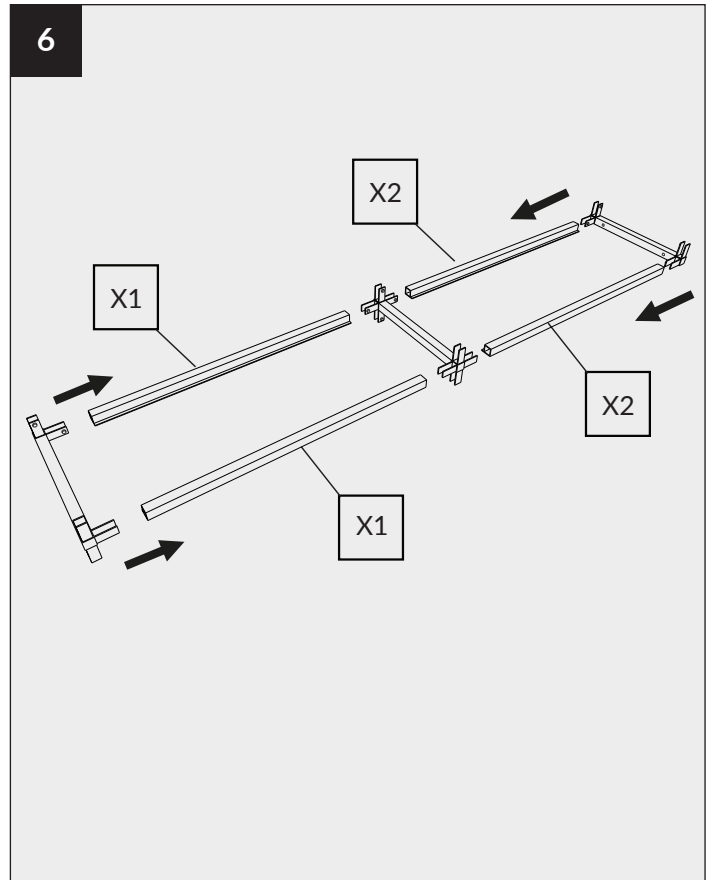
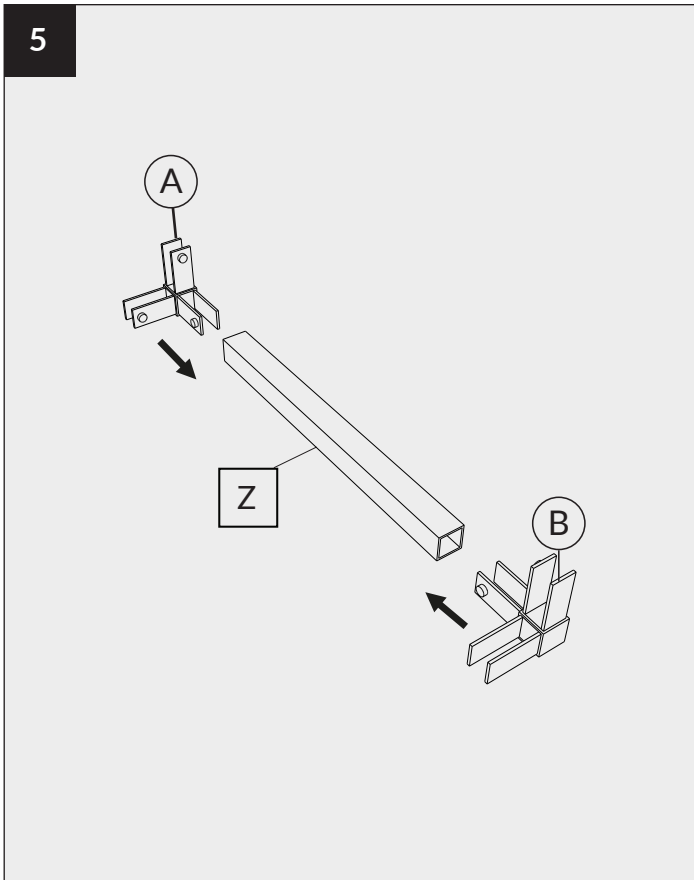
X 1



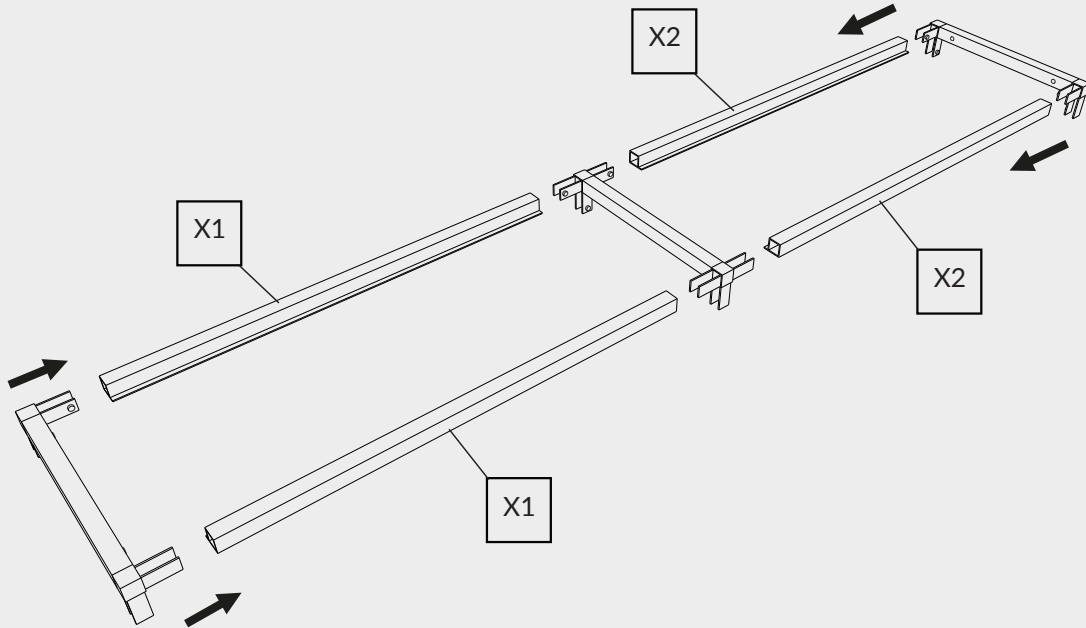
Vis
Screw

X 56

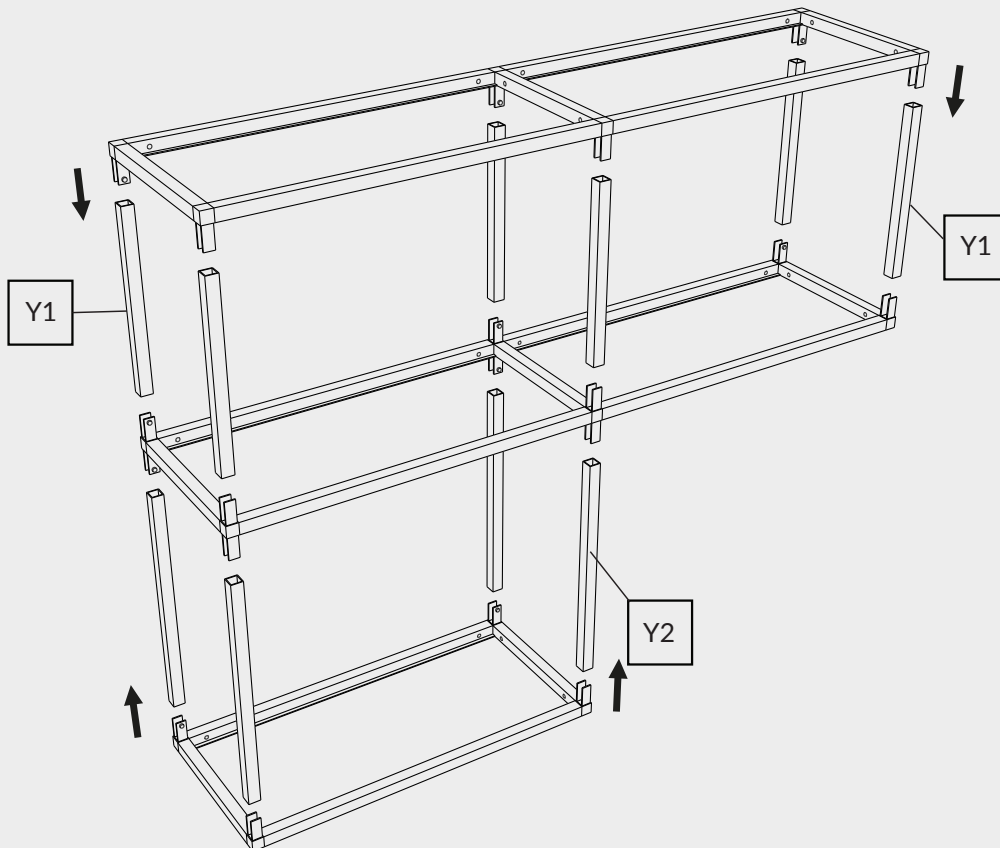




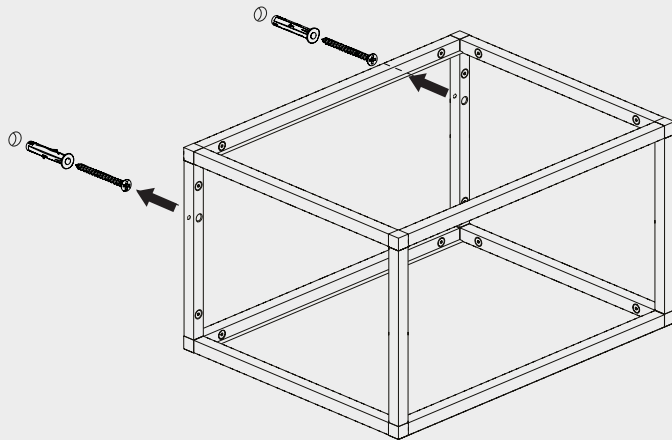
9



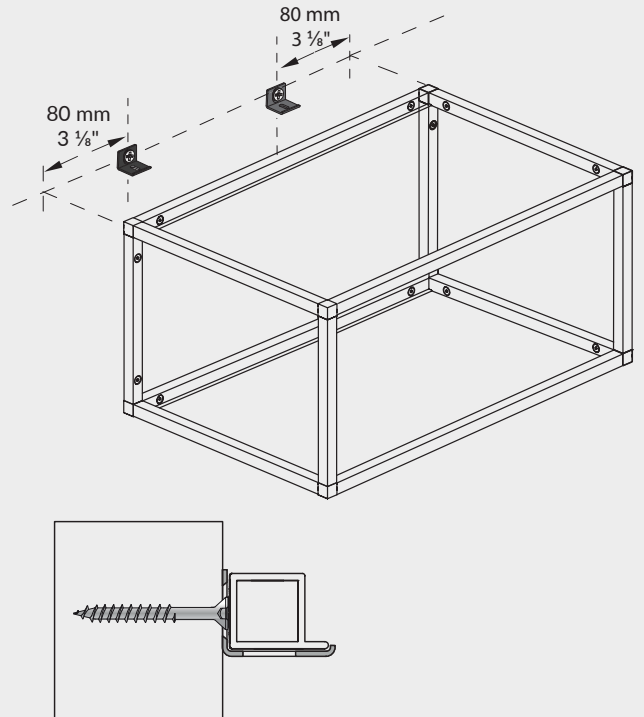
10



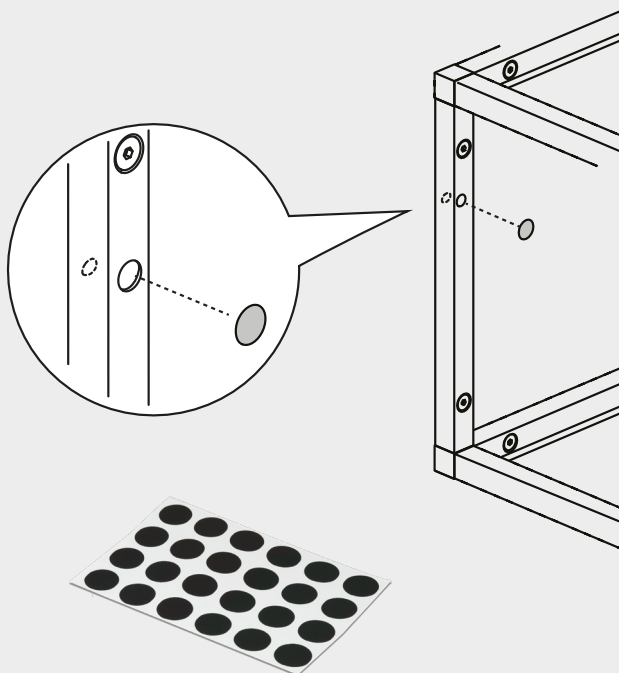
11 Option:1



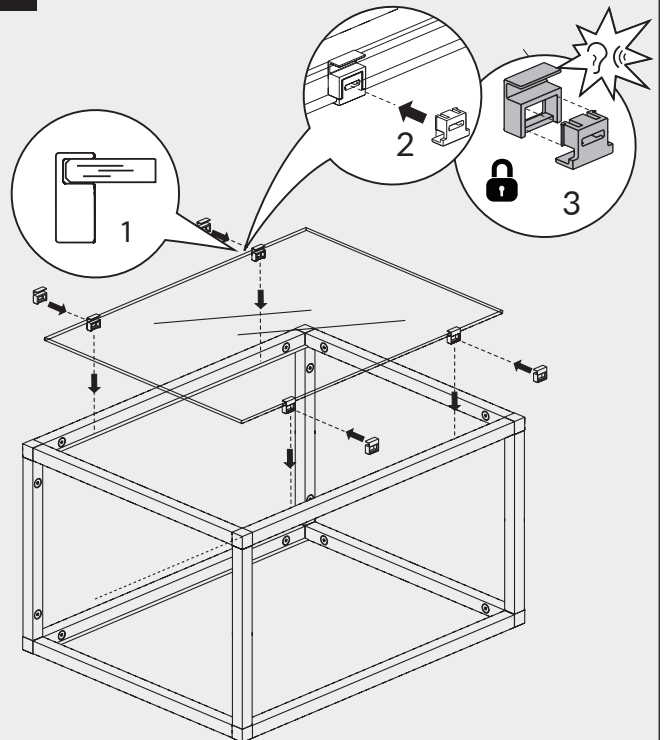
12 Option:2



13



14





Rocheleau Inc. - RD - 210412-V01-Notice de montage Float-Structure L2 - Tous droits réservés

ROCHELEAU INC.
760, Boul. Pierre-Roux E.
Victoriaville (Québec) G6T 1S6
CANADA

T : 1 800 567-5201
@ : VENTES@ROCHELEAU.CA
@ : SALES@ROCHELEAU.CA

ROCHELEAU.CA

