



NOTICE DE MONTAGE FLOAT STRUCTURE L3

FLOAT ASSEMBLY NOTICE
L3 STRUCTURE

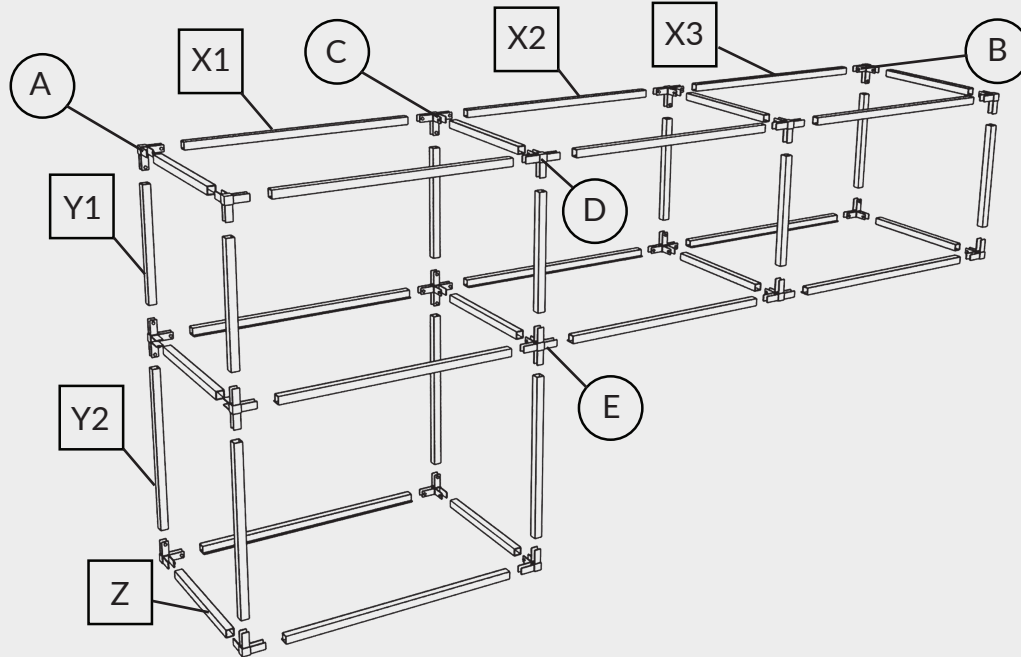
ROCHELEAU.CA

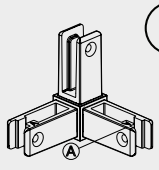
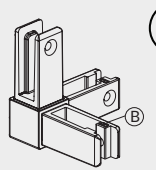
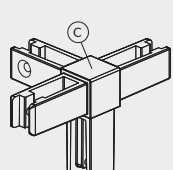
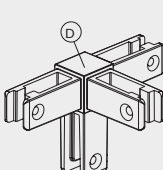
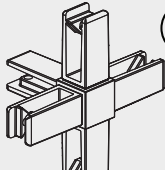


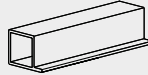


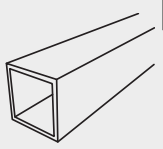
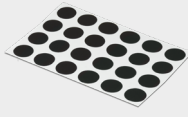
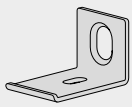

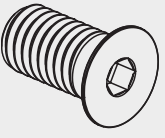
ROCHELEAU

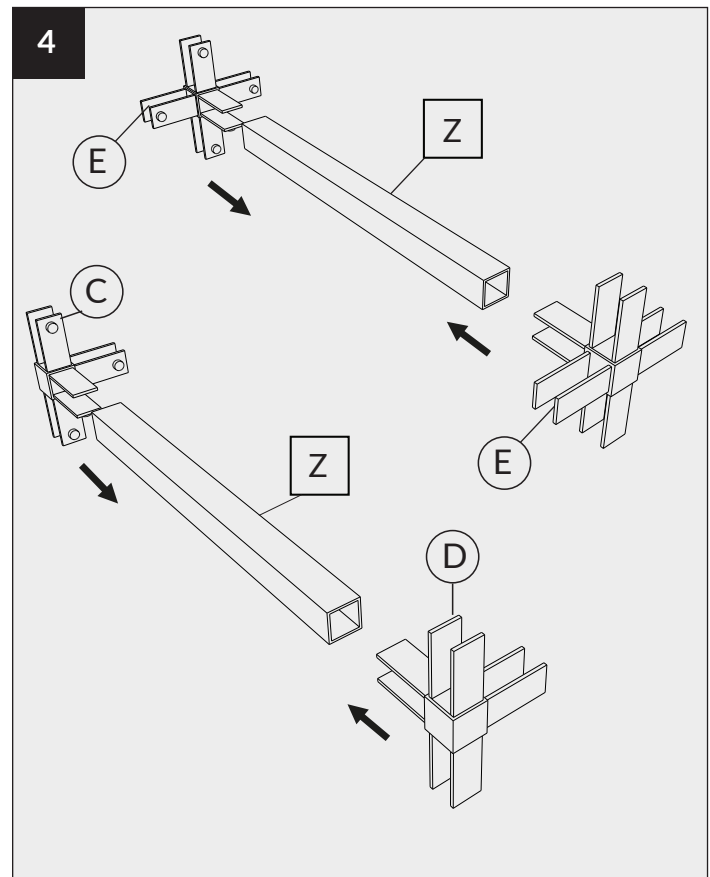
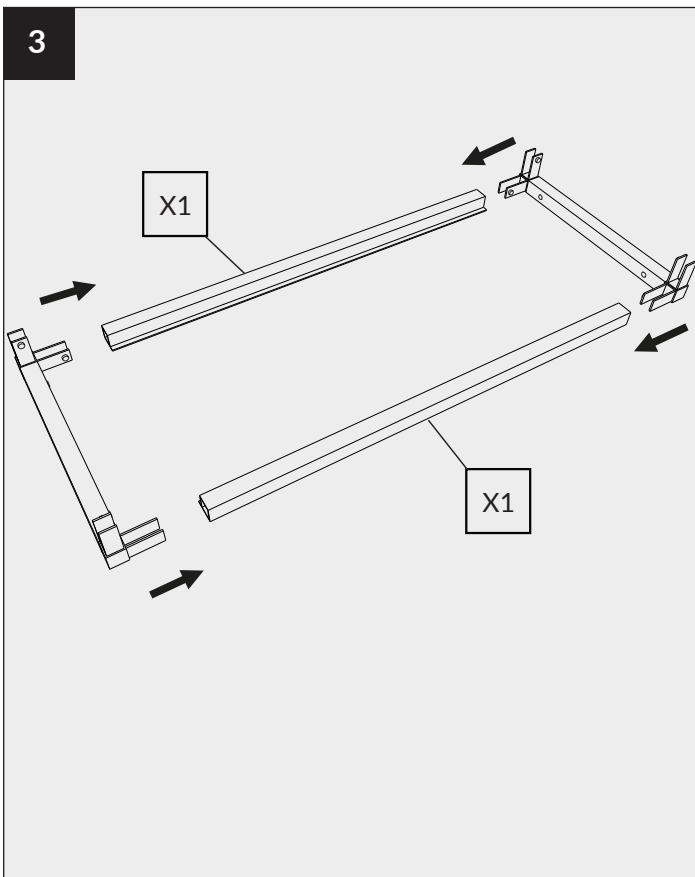
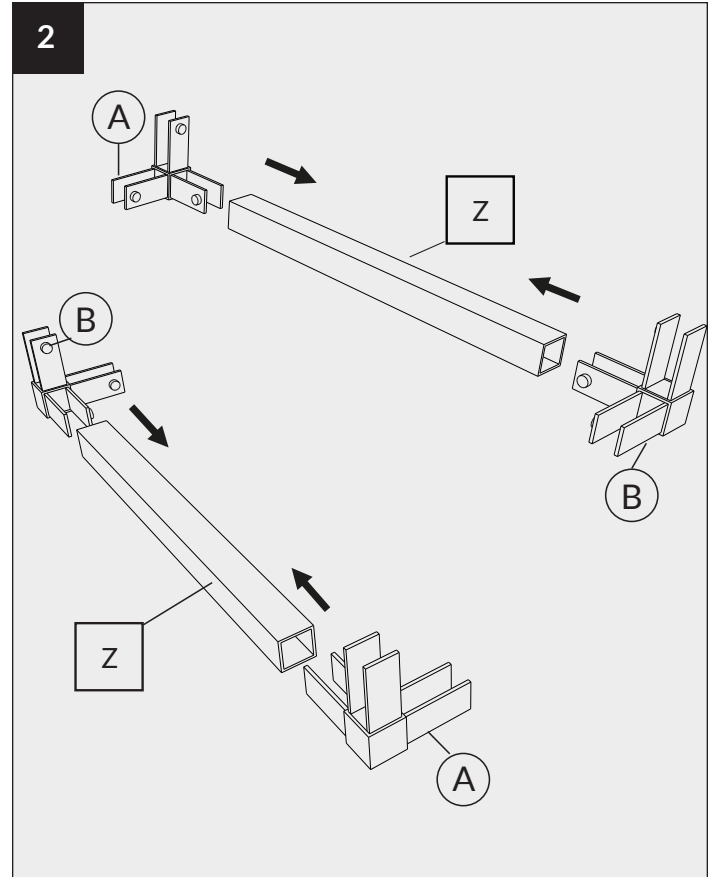
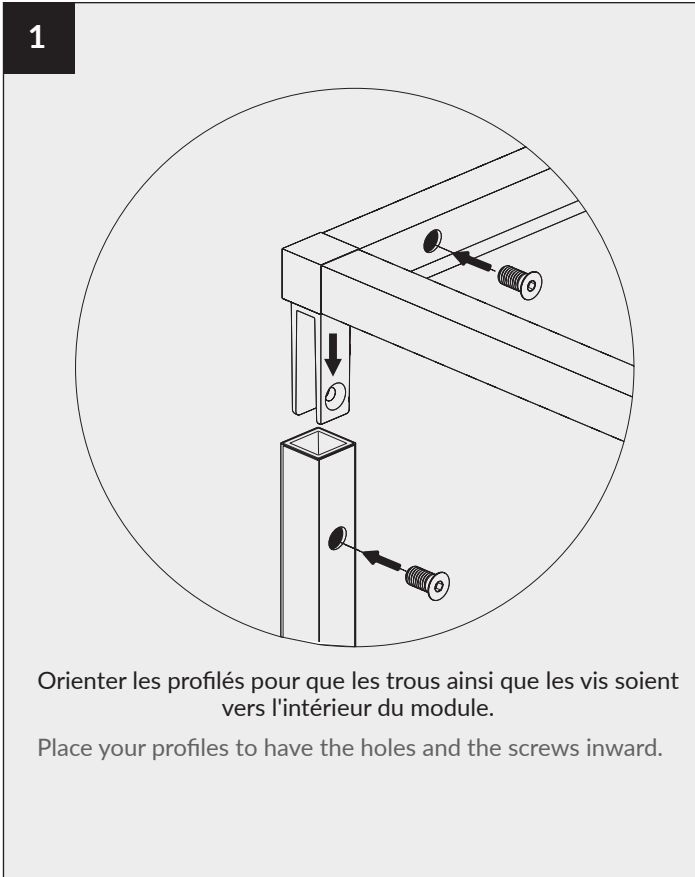
Les quantités d'emballage peuvent changer sans préavis.
Toutes les dimensions sont sujettes à des modifications techniques.
Les photos de produits sont sujettes à des variations de couleur.

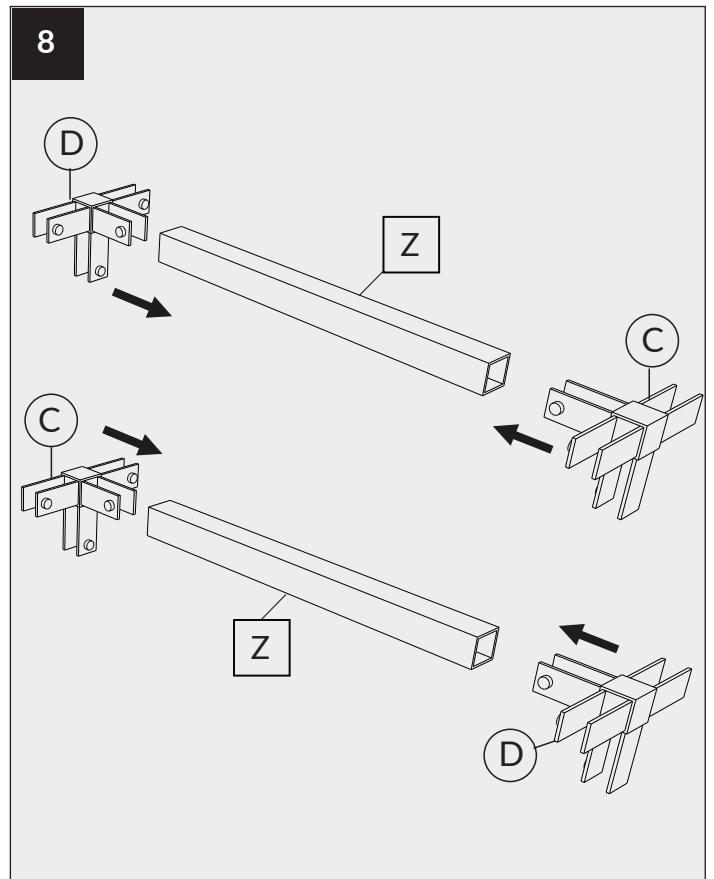
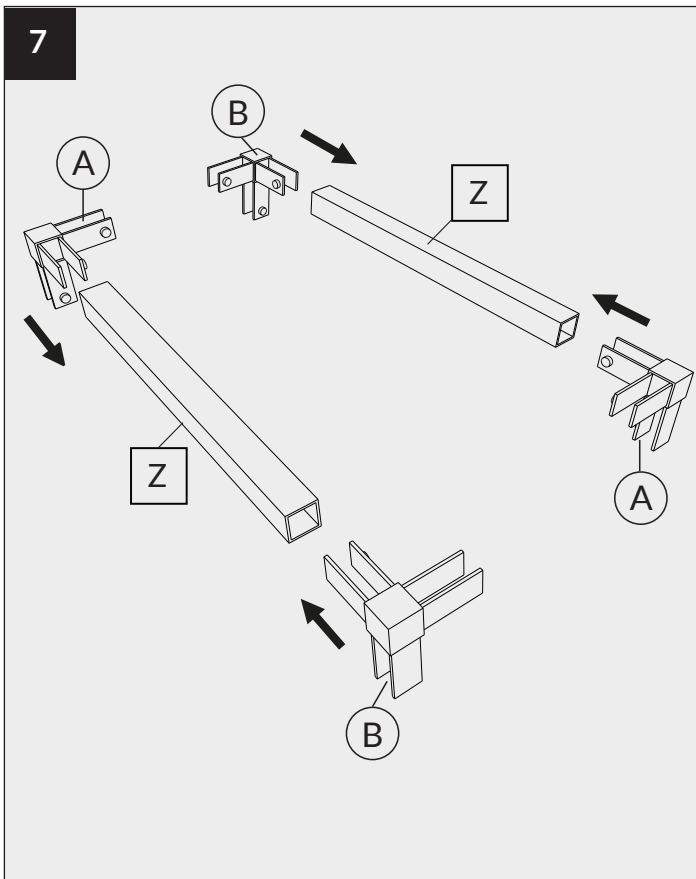
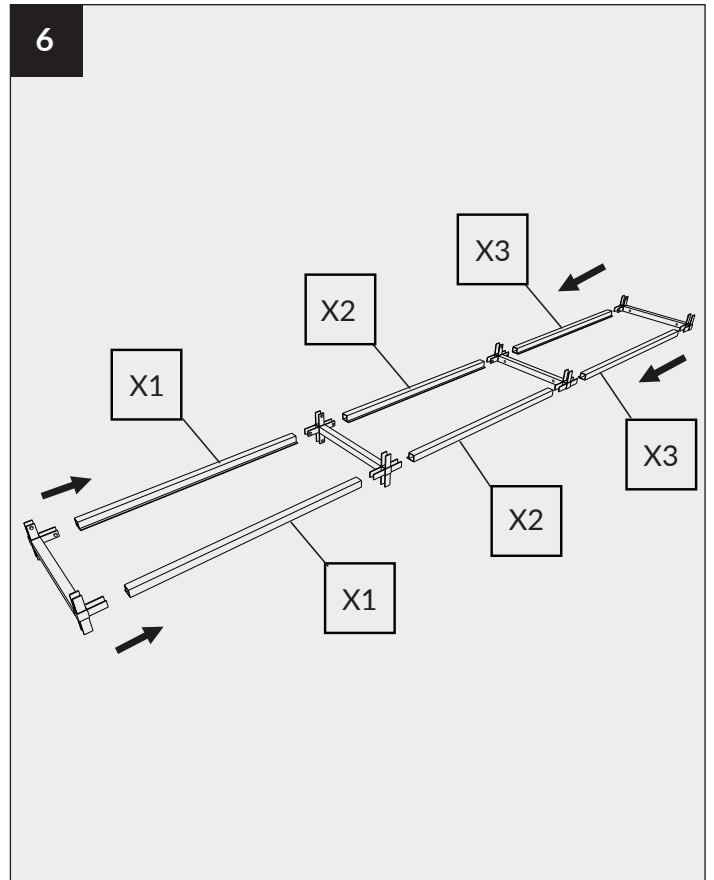
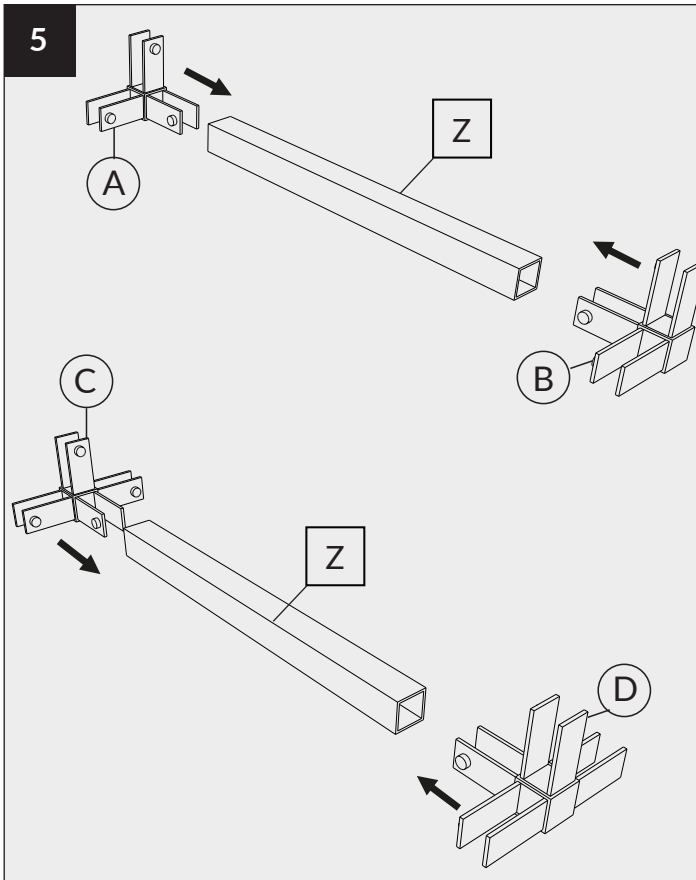
Packaging quantities may change without notice.
All dimensions are subject to technical alterations.
Product photos are subjected to colour variations.

LÉGENDE
LEGEND

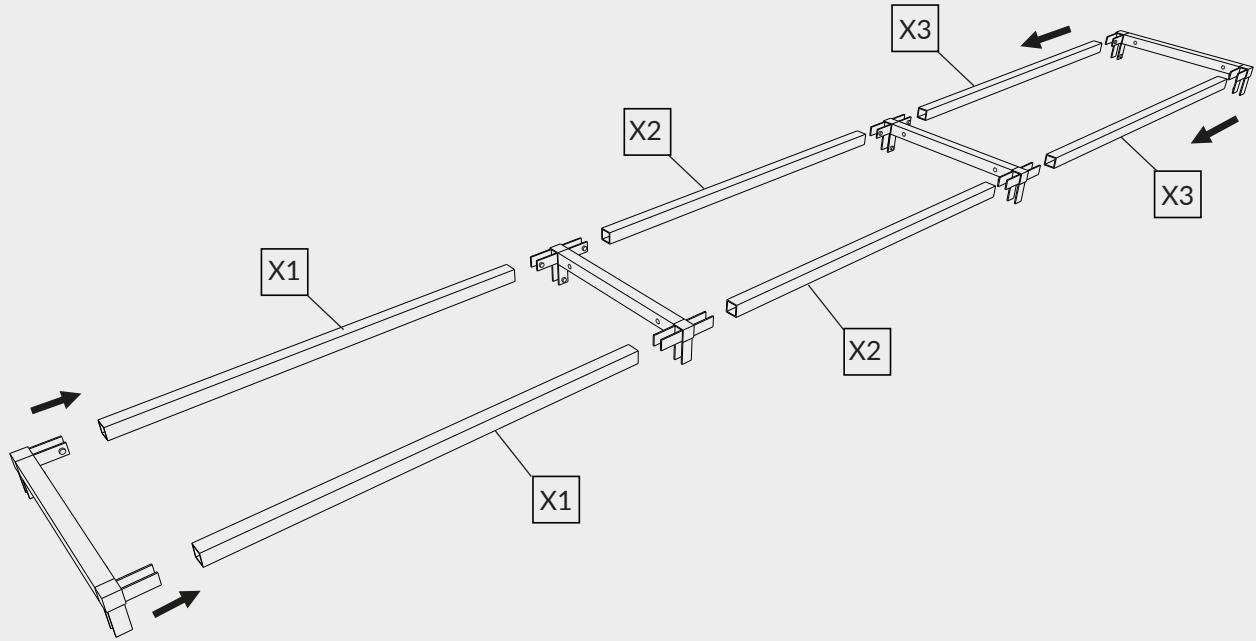


				
Connecteur 3D "A" "A" 3D connector	Connecteur 3D "B" "B" 3D connector	Connecteur 4D "C" "C" 4D connector	Connecteur 4D "D" "D" 4D connector	Connecteur 5D "E" "E" 5D connector
X 5	X 5	X 4	X 4	X 2
				
Profilé longitudinal Longitudinal profile	Profilé longitudinal Longitudinal profile	Profilé longitudinal Longitudinal profile	Profilé vertical Vertical profile	Profilé vertical Vertical profile
X 6	X 4	X 4	X 8	X 4
				
Profilé transversale Transverse profile	Autocollant Sticker	Équerres murales Wall brackets	Clé hexagonale Hex key	Vis Screw
X 10	X 1	X 7	X 1	X 72

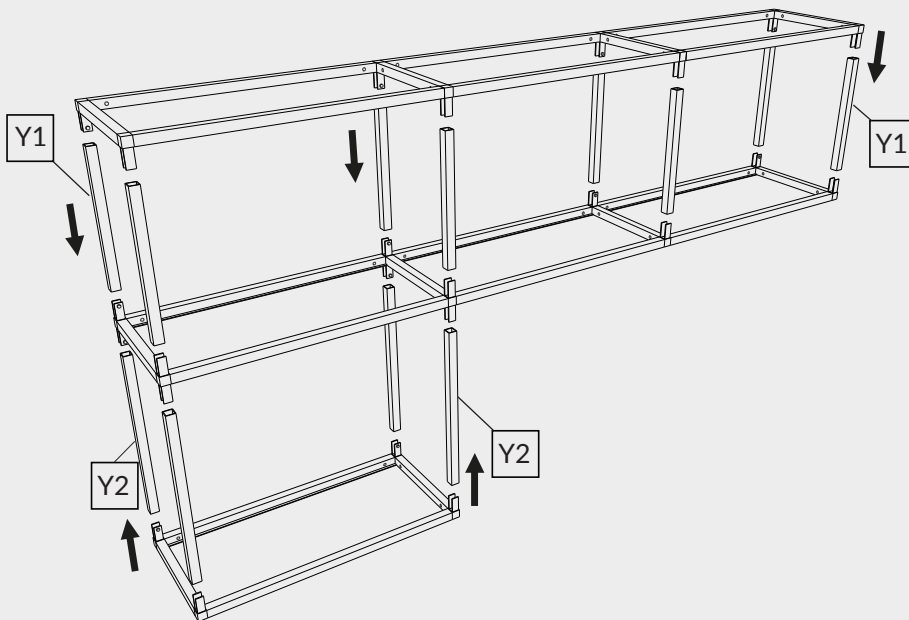


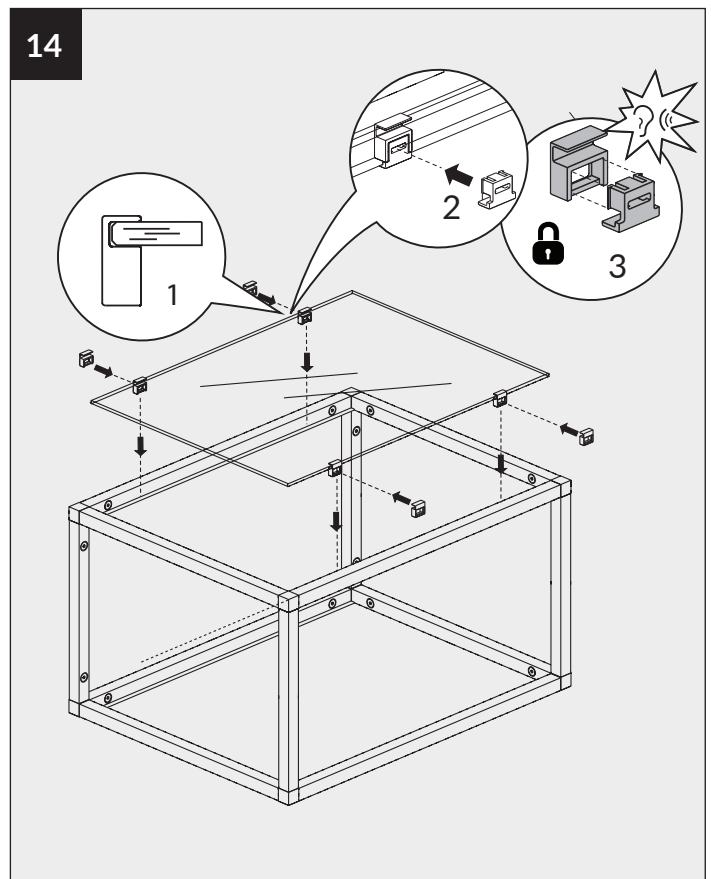
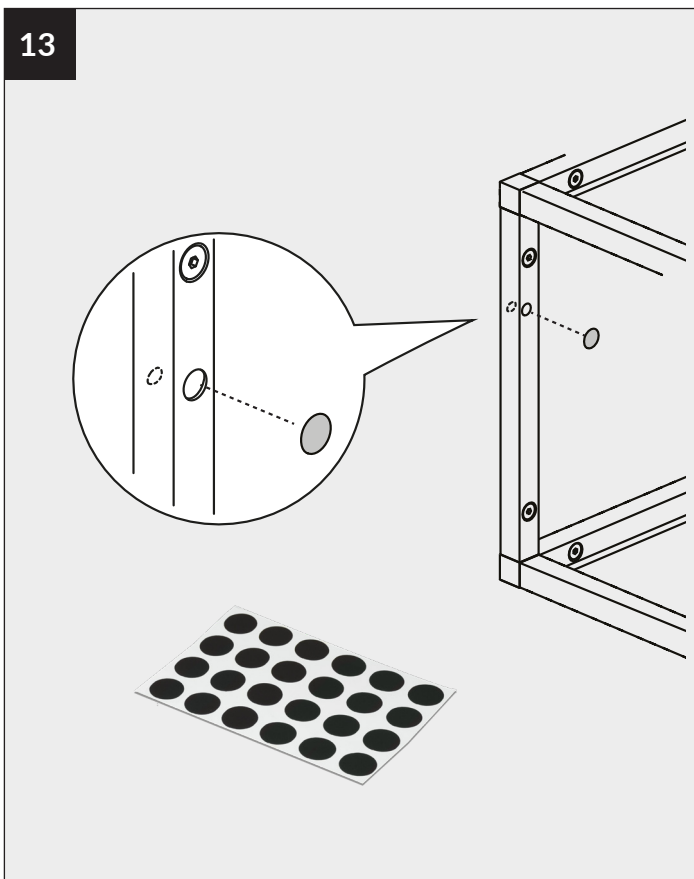
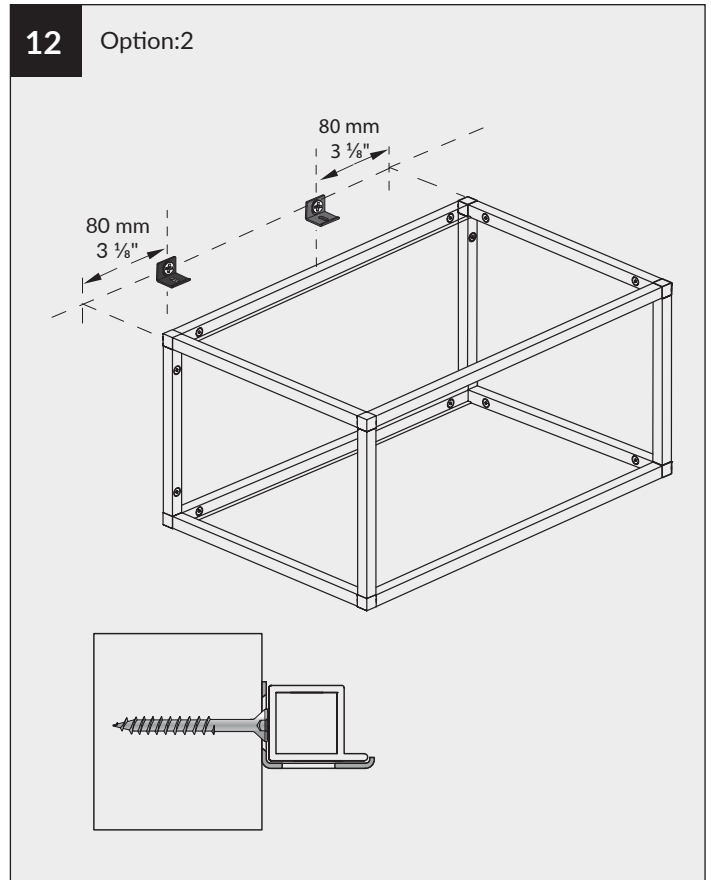
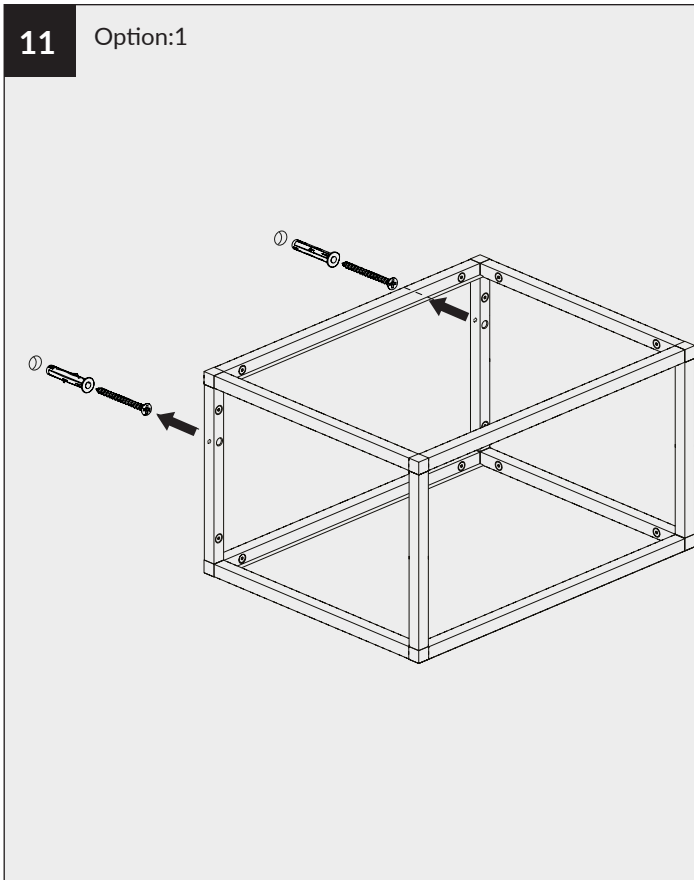


9



10







D-210412-V01-Notice de montage-Float-Structure-L3 - Tous droits réservés

ROCHELEAU INC.
760, Boul. Pierre-Roux E.
Victoriaville (Québec) G6T 1S6
CANADA

T : 1 800 567-5201
@ : VENTES@ROCHELEAU.CA
@ : SALES@ROCHELEAU.CA

ROCHELEAU.CA

