



---

## NOTICE DE MONTAGE FLOAT STRUCTURE VERTICAL TRIPLE

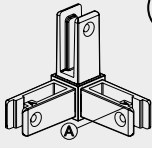
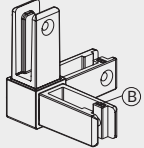
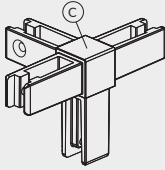
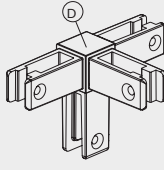
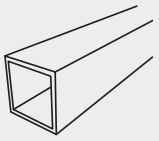
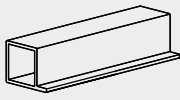



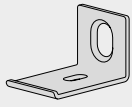

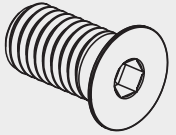
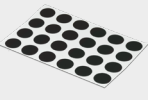
---

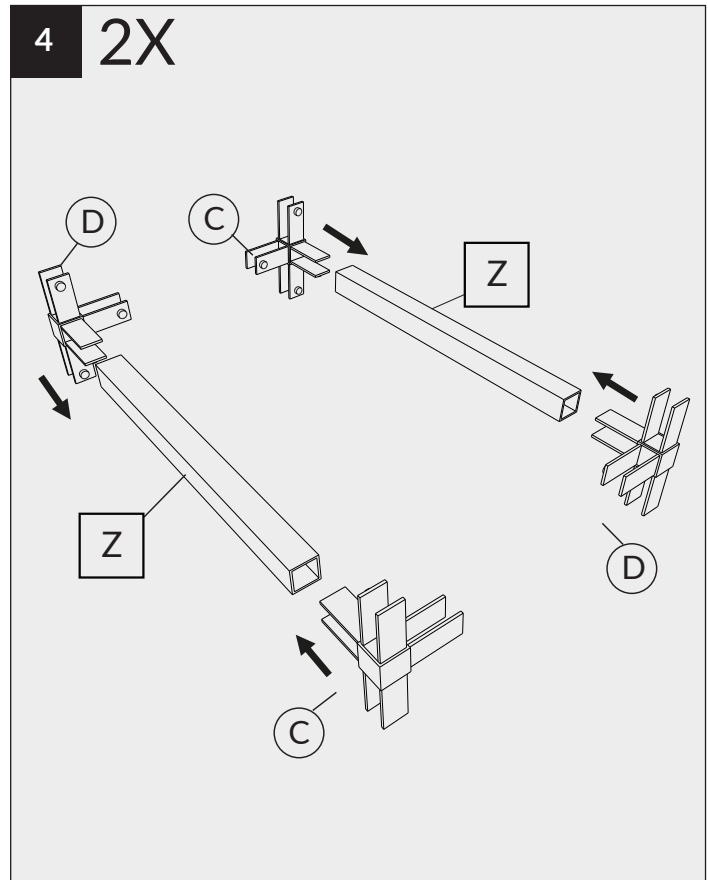
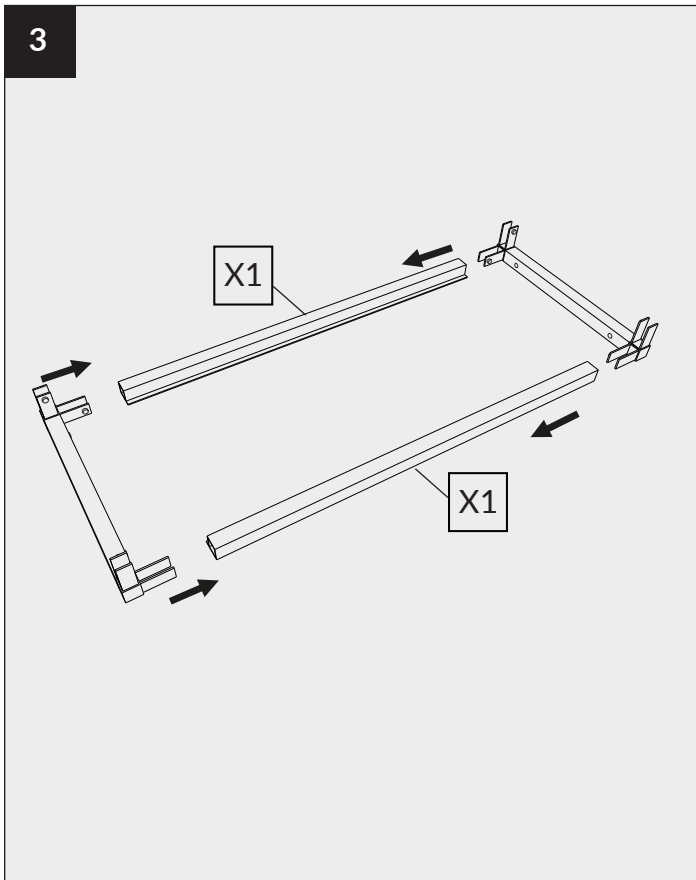
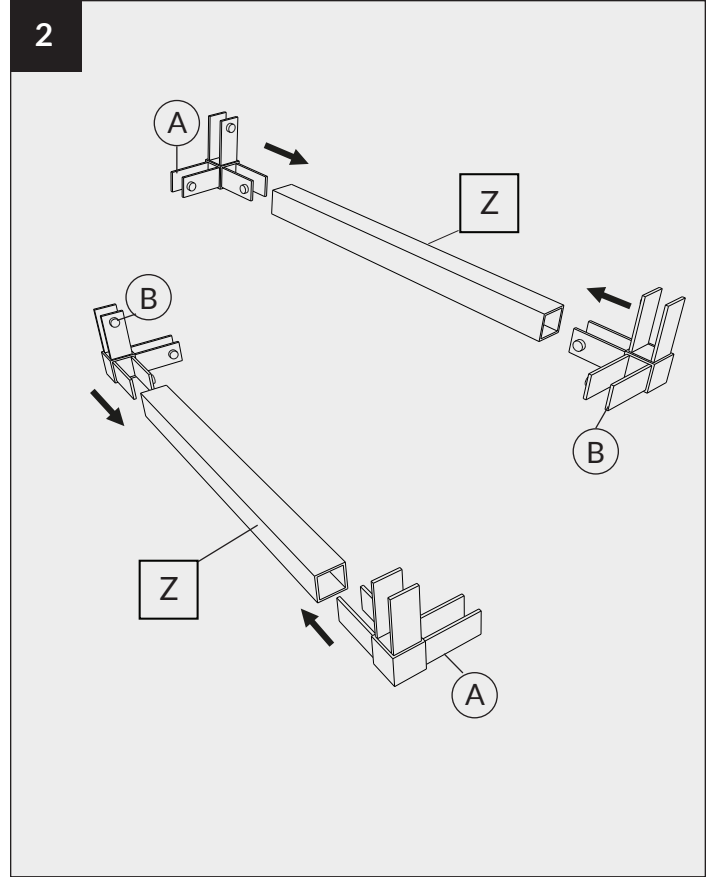
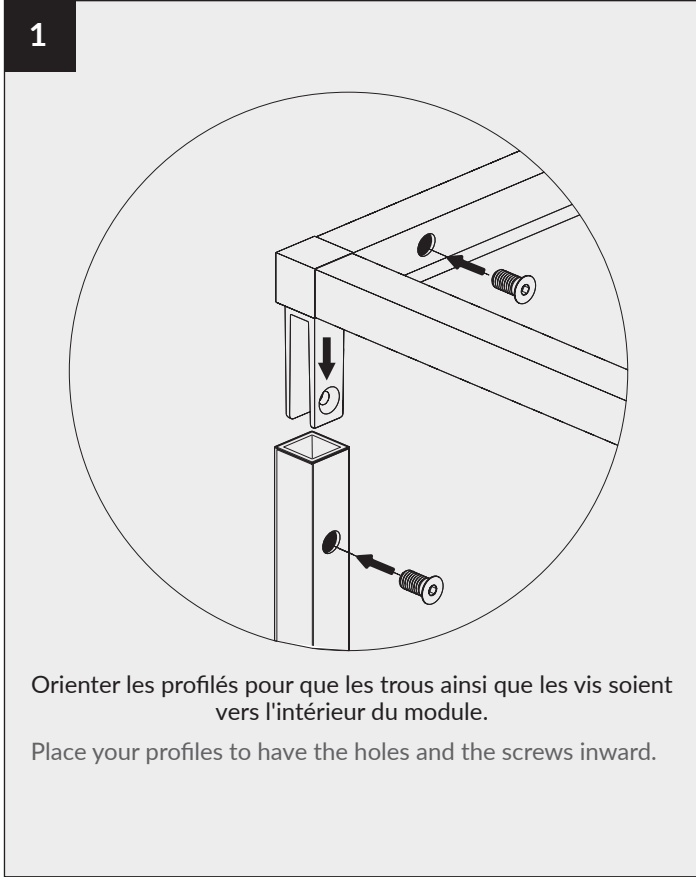
FLOAT ASSEMBLY NOTICE  
TRIPLE VERTICAL STRUCTURE

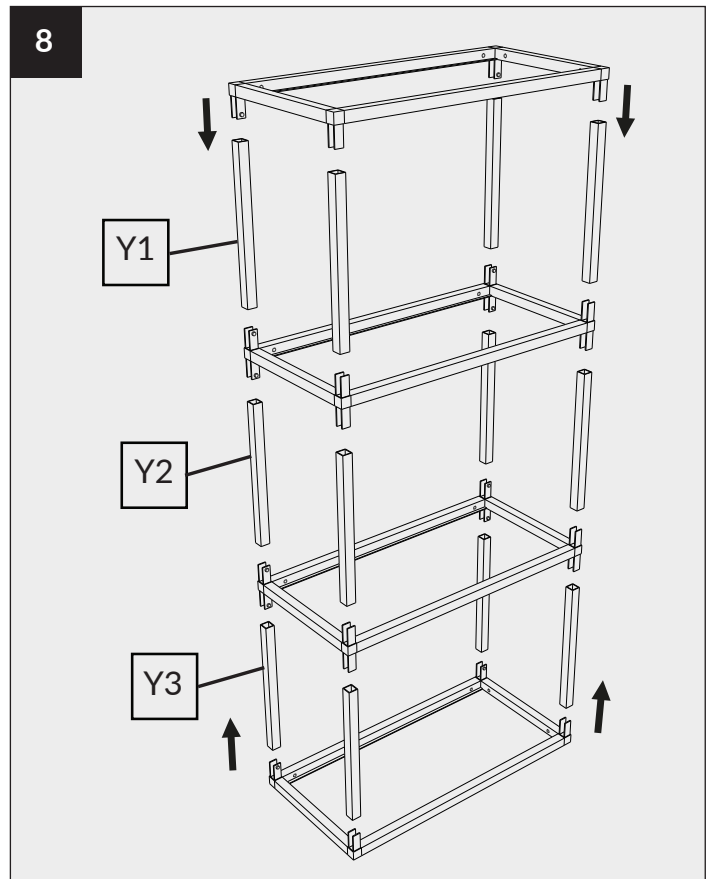
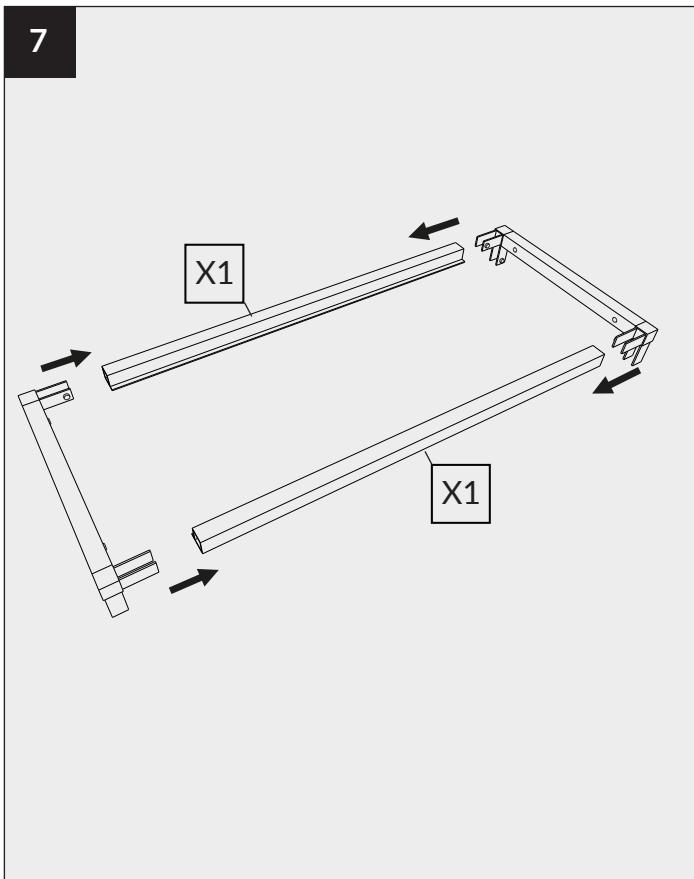
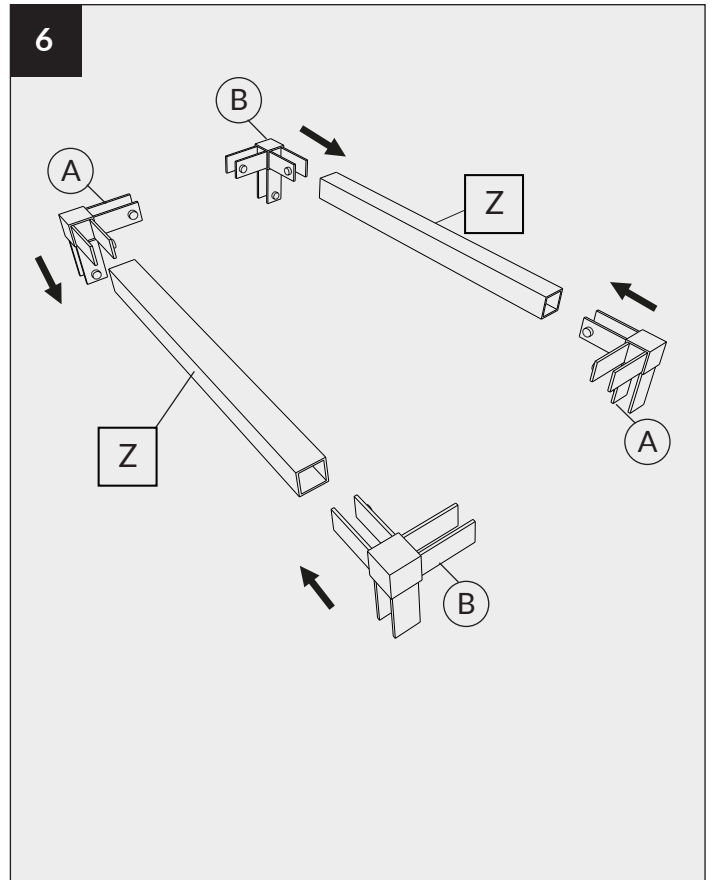
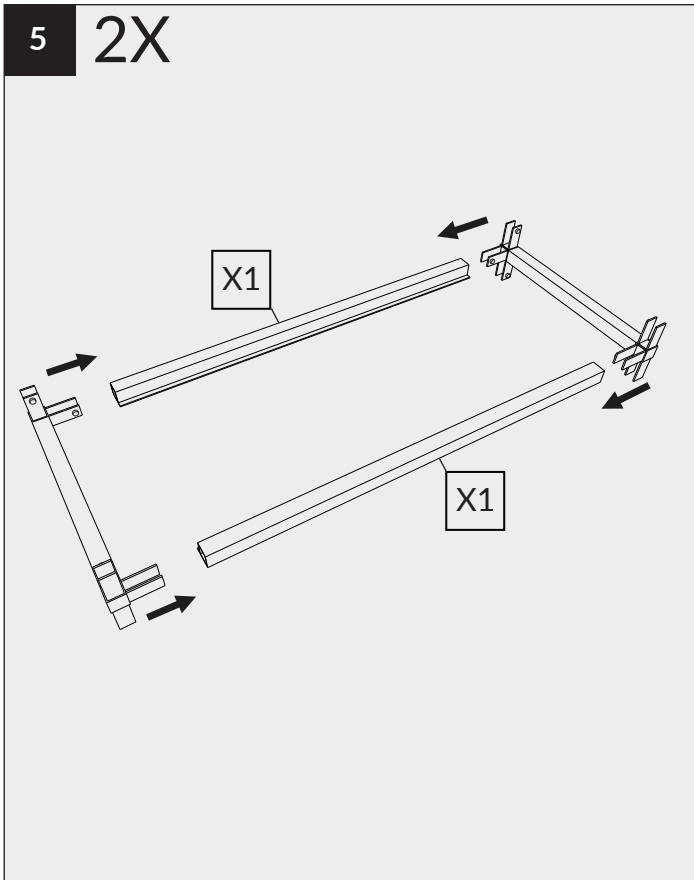
**ROCHELEAU**

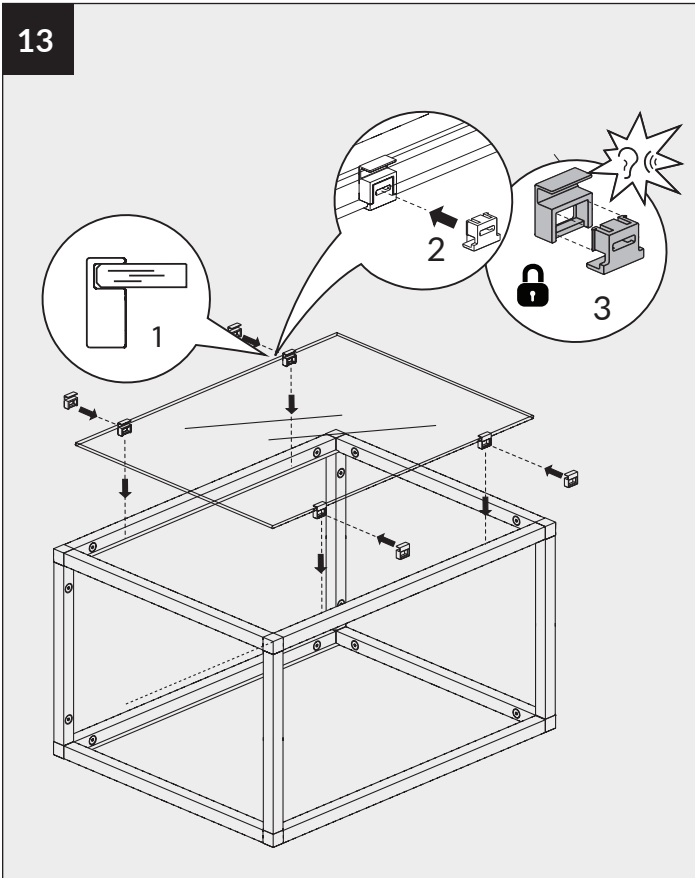
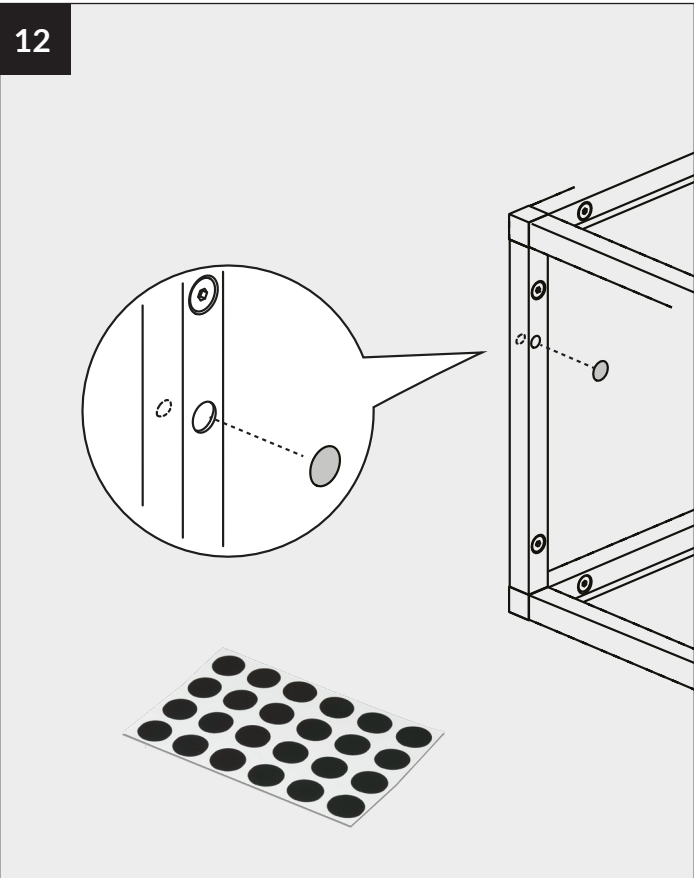
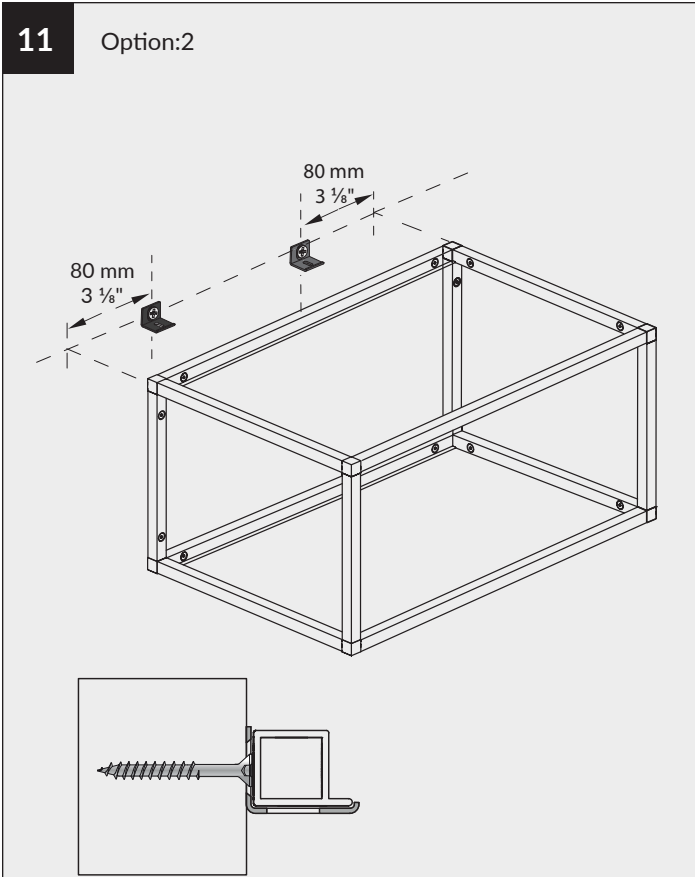
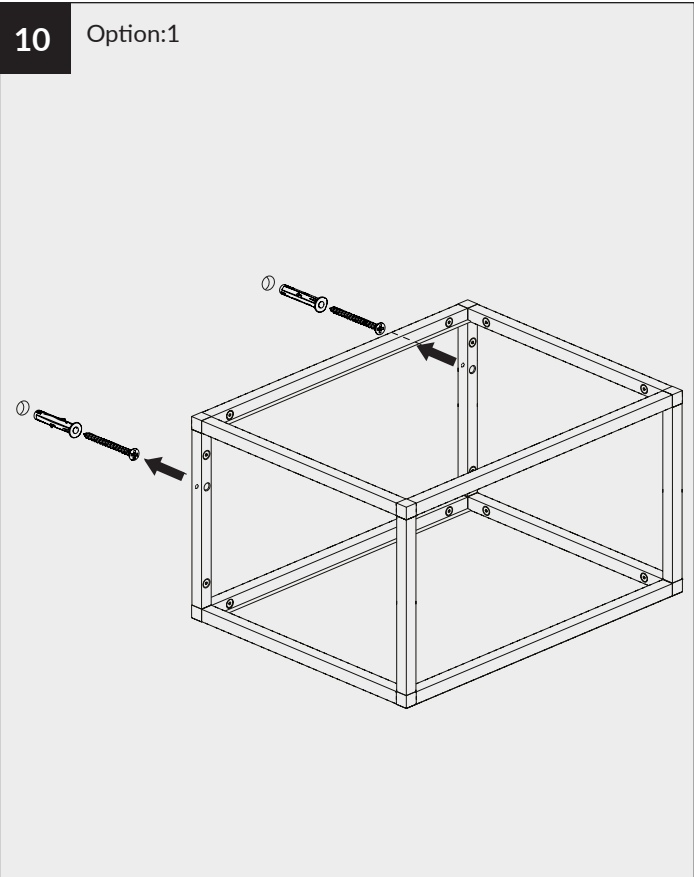
Les quantités d'emballage peuvent changer sans préavis.  
Toutes les dimensions sont sujettes à des modifications techniques.  
Les photos de produits sont sujettes à des variations de couleur.

Packaging quantities may change without notice.  
All dimensions are subject to technical alterations.  
Product photos are subjected to colour variations.

LÉGENDE LEGEND						
						
Connecteur 3D "A" "A" 3D connector	Connecteur 3D "B" "B" 3D connector	Connecteur 4D "C" "C" 4D connector	Connecteur 4D "D" "D" 4D connector	Profilé transversale Transverse profile		
X 4	X 4	X 4	X 4	X 8		
						
Profilé longitudinal Longitudinal profile	Profilé vertical Vertical profile	Profilé vertical Vertical profile	Profilé vertical Vertical profile	Équerres murales Wall brackets		
X 8	X 4	X 4	X 4	X 4		
						
Clé hexagonale Hex key	Vis Screw	Autocollant Sticker				
X 1	X 56	X 1				











Rochelleau Inc. - RD - 210401-V01-Notice de montage Float-Structure triple vertical | Tous droits réservés

---

ROCHELEAU INC.  
760, Boul. Pierre-Roux E.  
Victoriaville (Québec) G6T 1S6  
CANADA

---

T : 1 800 567-5201  
@ : VENTES@ROCHELEAU.CA  
@ : SALES@ROCHELEAU.CA

---

ROCHELEAU.CA

