



**Wind**  
***SALICE***





Wind se démarque avec son design compact, son élégance et sa discrétion.

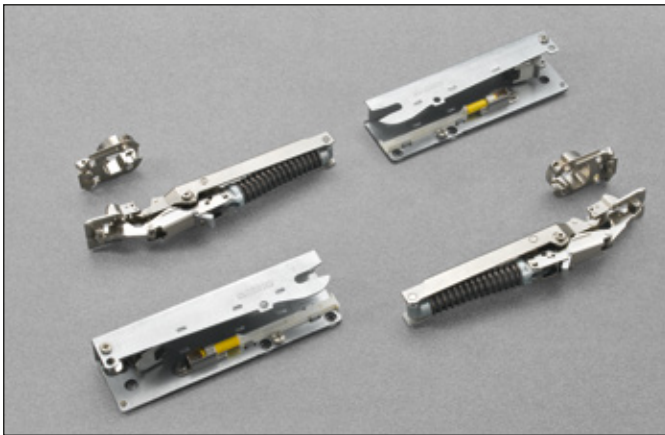
Caractérisé par un haut niveau de qualité et un mouvement doux et léger, Wind offre avec ses dimensions réduites, une esthétique raffinée et agréable. Il se fait discret à l'intérieur du meuble et a un encombrement minime.

Wind est un système polyvalent qui peut être utilisé dans différents cas de figure : meubles pour la cuisine, le bureau, le salon, la salle de bain et les chambres d'enfants.

Grâce à une équerre supplémentaire, Wind peut être également utilisé pour des meubles d'angles ou bien pour portes lourdes et de grandes dimensions.

Wind est équipé d'un système d'amortissement intégré, pour une fermeture douce ou d'un système Push pour une ouverture des portes sans poignée. Ses finitions sont nombreuses et élégantes.



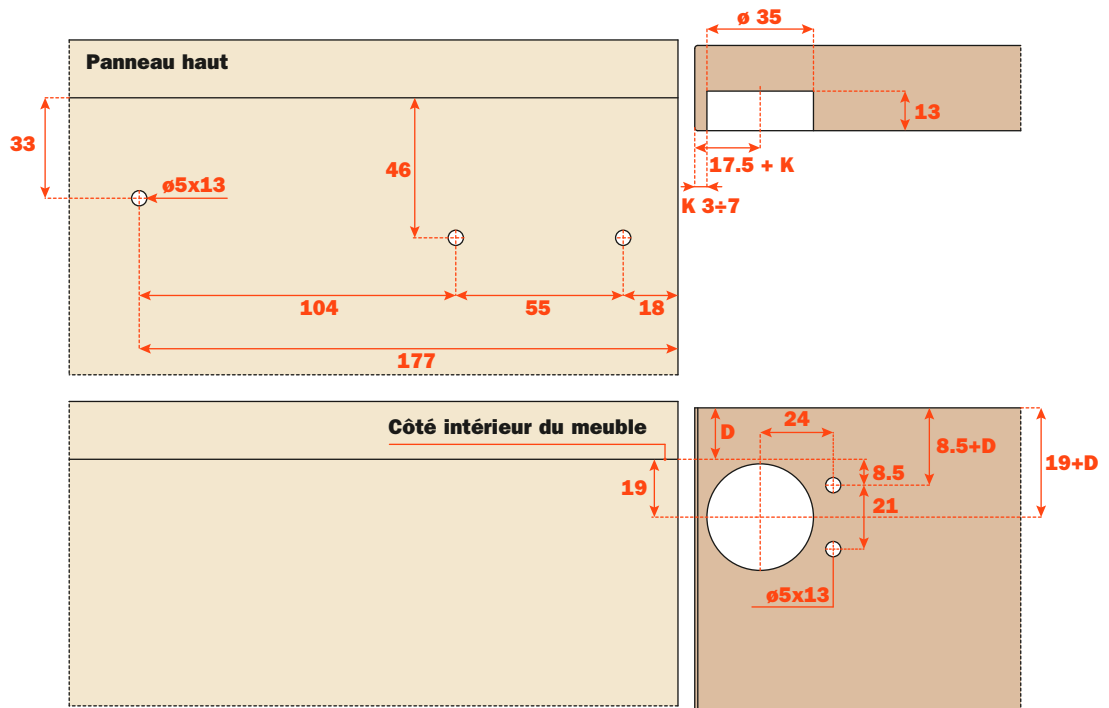


**Informations techniques**

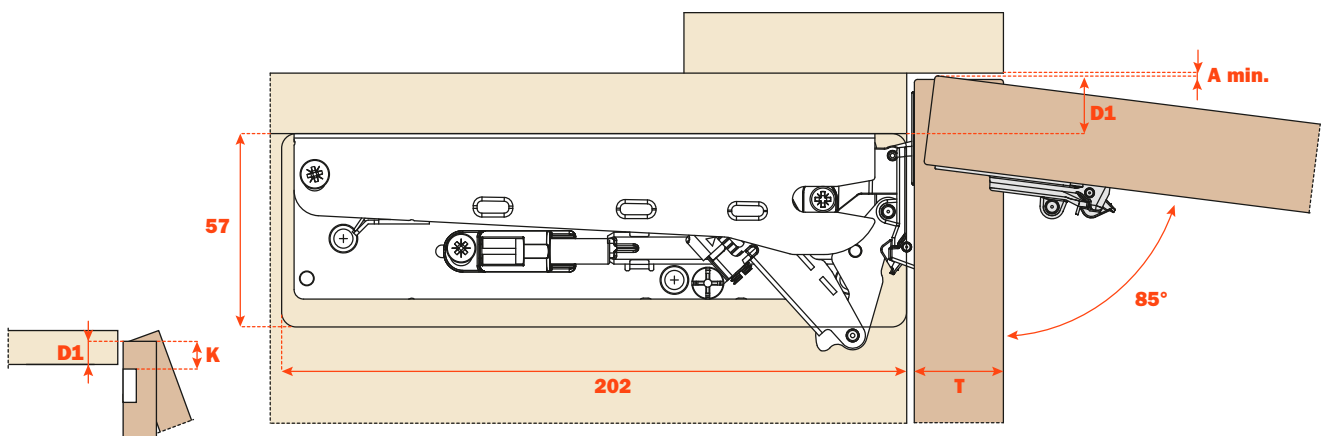
**Système pour porte relevable, fixation sur le côté du meuble.**

- Perçage de la porte  $\varnothing 35$ .
- Profondeur du boîtier 13 mm.
- Ouverture 85° avec arrêt (prémonté).
- Ouverture 94° sans arrêt.
- Possibilité de perçage de la porte (K) de 3 à 7 mm.

**Perçages.**



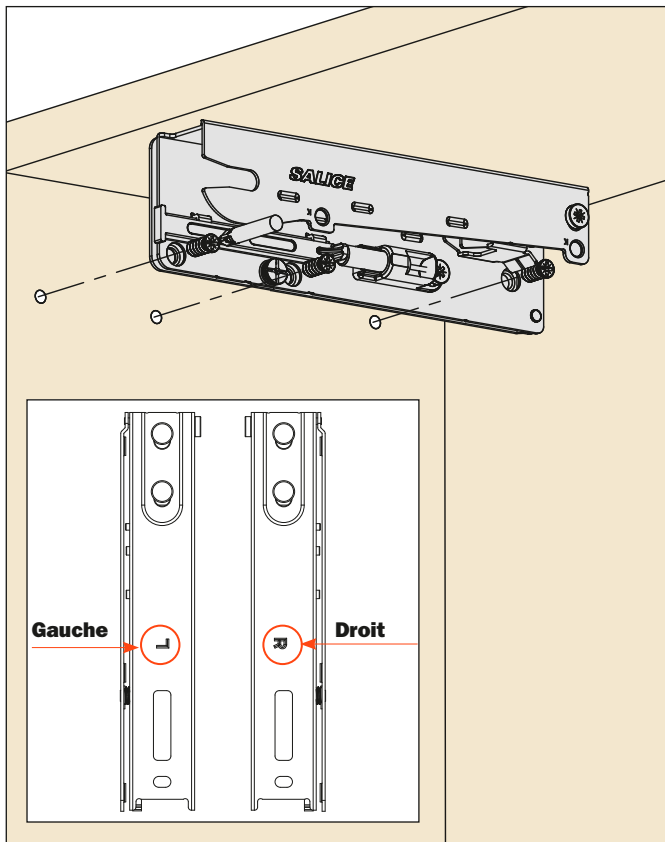
**Jeu nécessaire pour l'ouverture de la porte.**



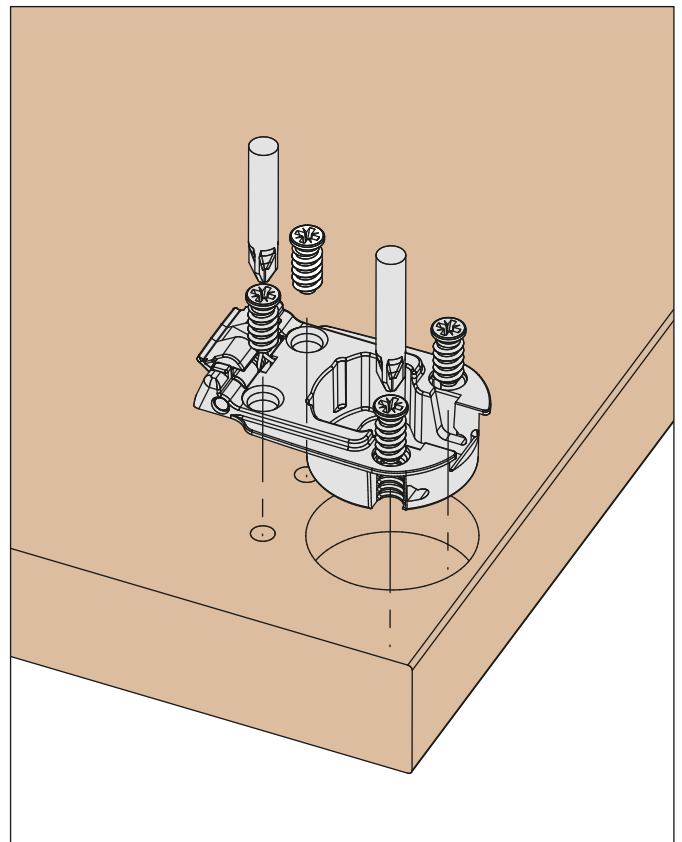
K	D1
3	= 16
4	= 17
5	= 18
6	= 19
7	= 20

	T=	16	17	18	19	20	21	22	23	24	25	26	27	28
K=3	<b>A = min</b>	0	0.1	0.1	0.2	0.2	0.3	0.5	0.6	0.7	0.9	1.1	1.8	2.7
K=4	<b>A = min</b>	0	0.1	0.1	0.2	0.2	0.3	0.4	0.6	0.7	0.9	1.1	1.3	2.1
K=5	<b>A = min</b>	0	0.1	0.1	0.2	0.2	0.3	0.4	0.6	0.7	0.9	1.1	1.3	1.5
K=6	<b>A = min</b>	0	0.1	0.1	0.2	0.2	0.3	0.4	0.6	0.7	0.9	1.0	1.2	1.5
K=7	<b>A = min</b>	0	0.1	0.1	0.2	0.2	0.3	0.4	0.6	0.7	0.8	1.0	1.2	1.4

**Fixation des supports sur les côtés du meuble.**

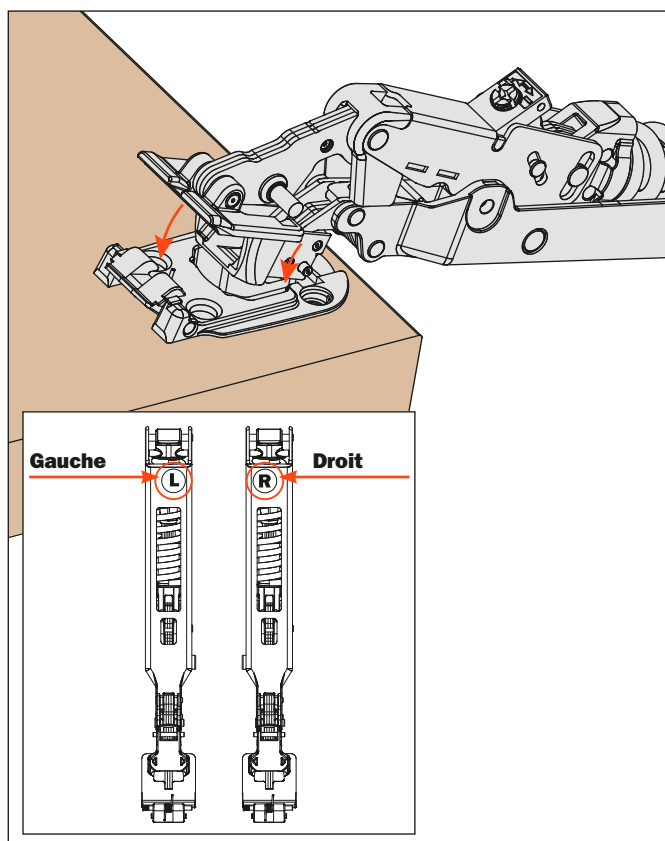


**Fixation des boîtiers sur la porte.**



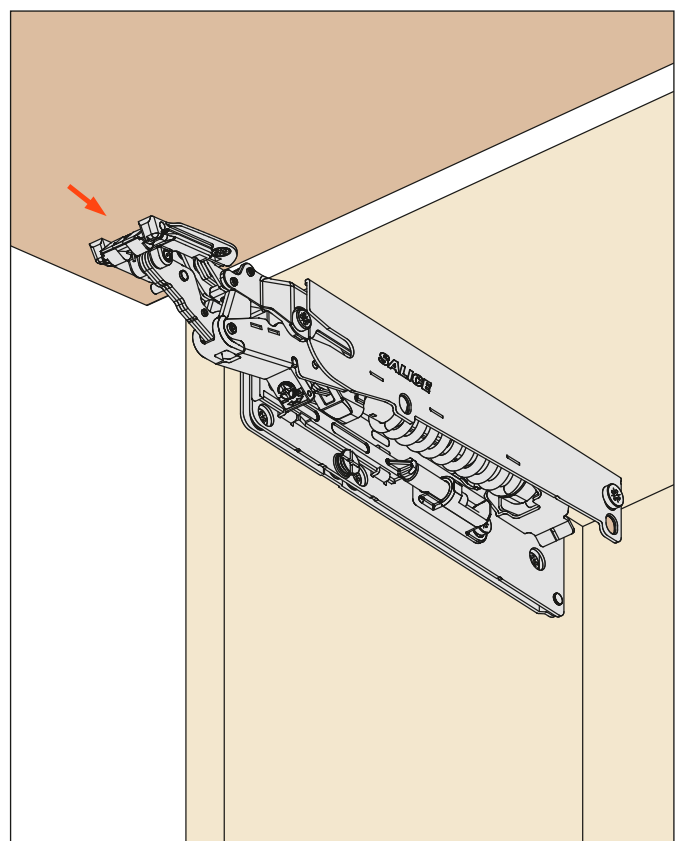
**Accrochage du système aux boîtiers.**

Insérer le système dans l'emplacement approprié par une légère pression. Cette opération s'effectue sans outil.



**Insérer le système sur les supports.**

Insérer le système jusqu'à l'attache arrière. Cette opération s'effectue sans outil.

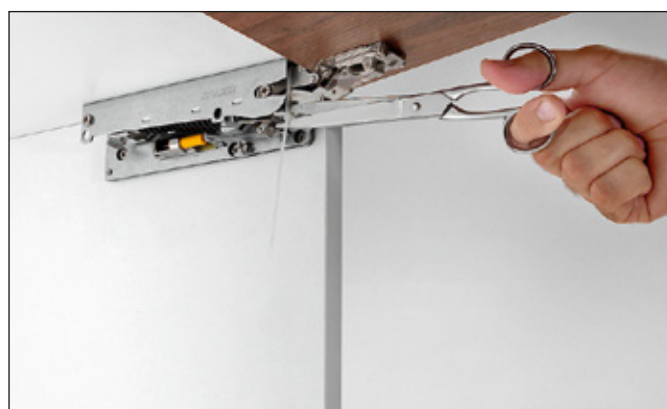
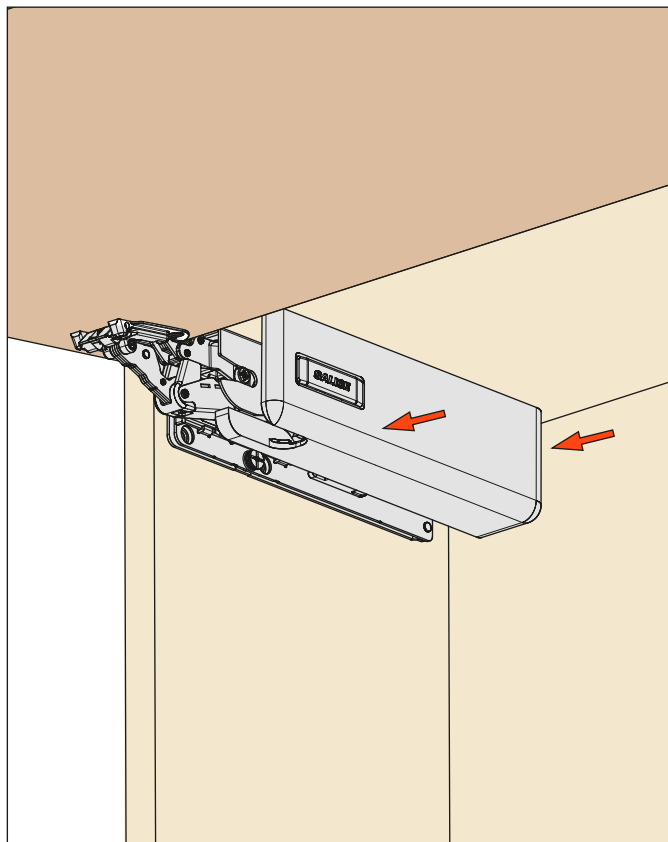


## Mise en place des caches.



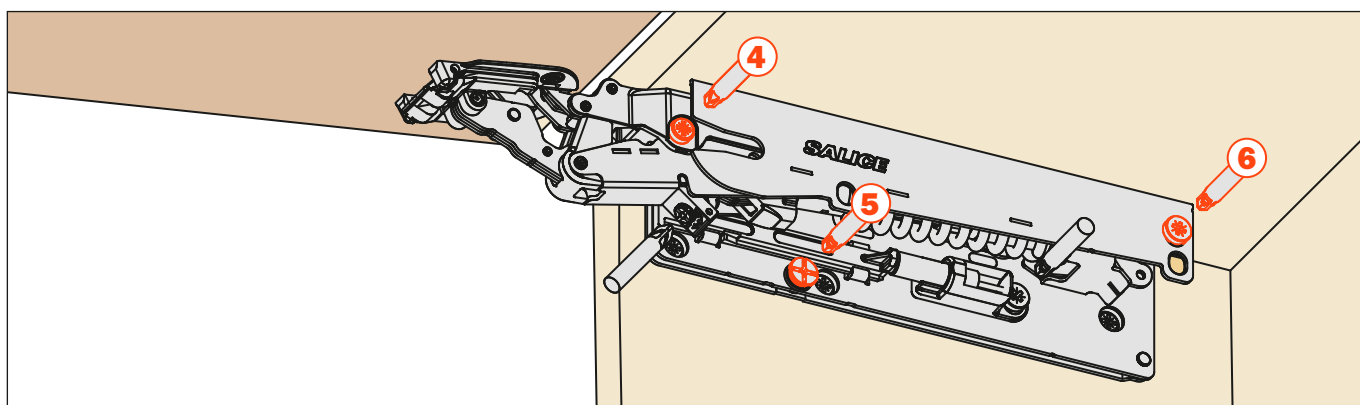
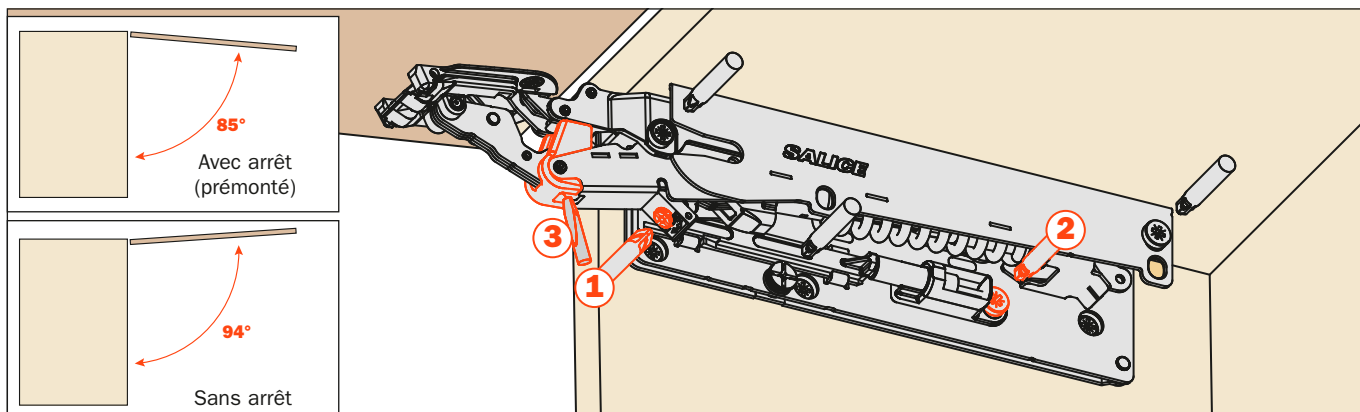
### ATTENTION ! Serre-câbles de sécurité.

Oter les serre-câbles seulement à la fin du montage.  
Suivre attentivement les instructions et le code QR livrés avec les systèmes.

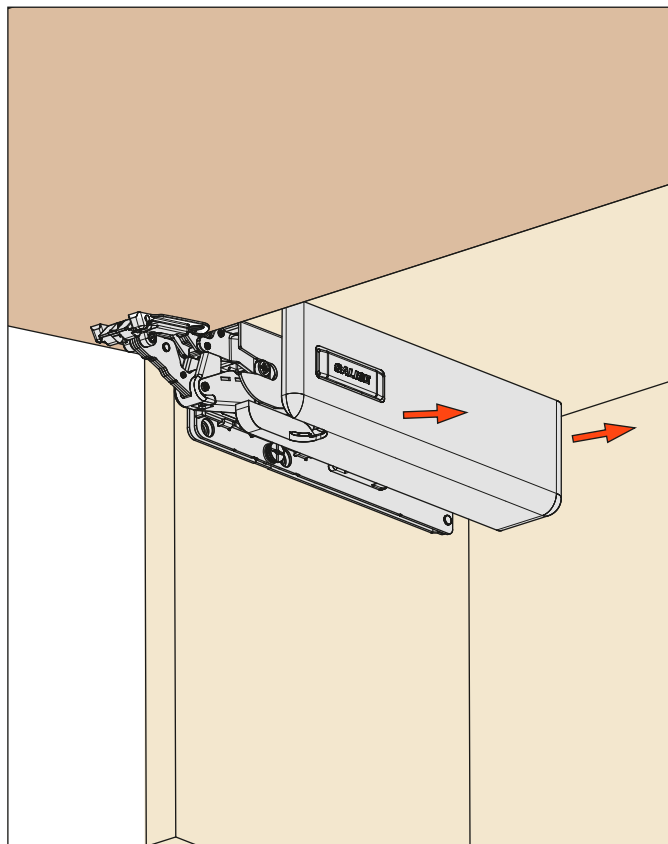


## Réglages.

- 1 - réglage de la force du ressort.
- 2 - réglage de la force de freinage.
- 3 - extension/réglage de l'angle d'ouverture de la porte.
- 4 - réglage vertical de la porte de - 2 à +2.
- 5 - réglage latéral de la porte de - 2 à +2.
- 6 - réglage frontal de la porte de - 1 to +3.

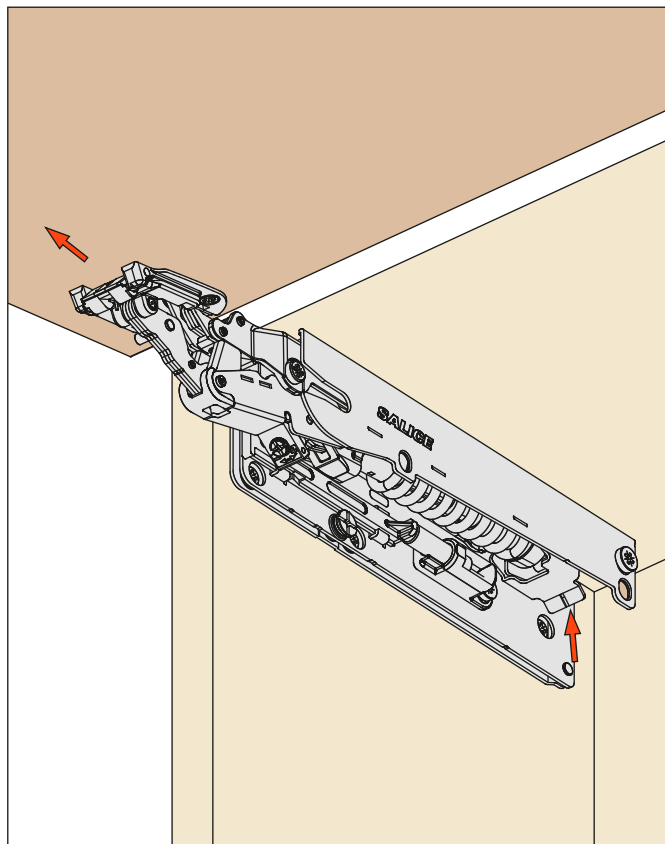


### Enlever les caches.



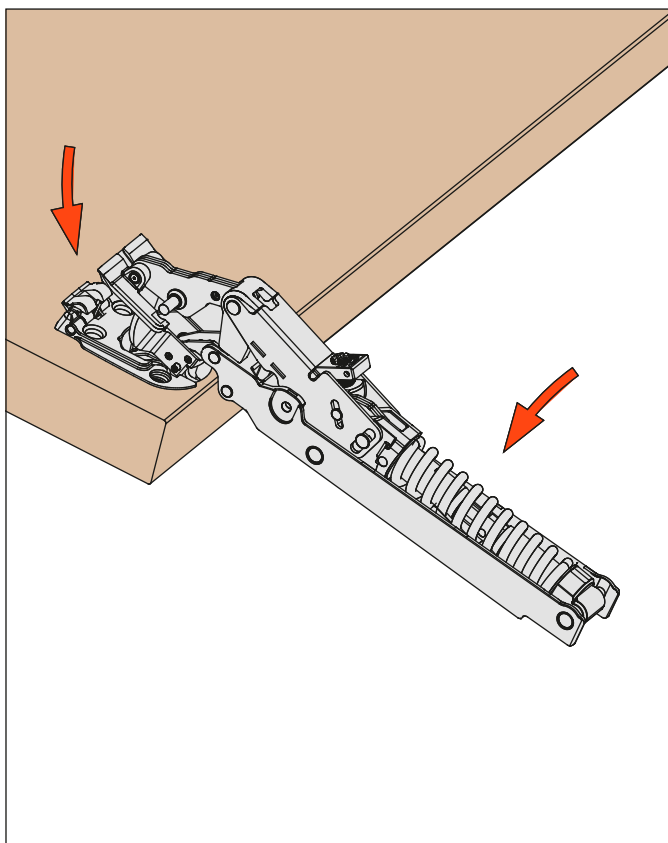
### Démontage du système.

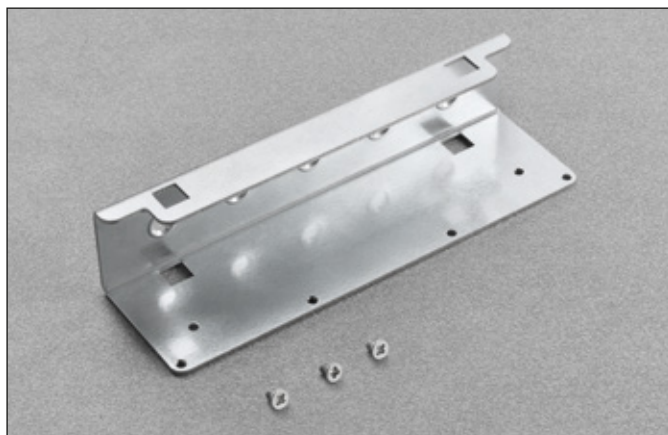
Appuyer sur le levier arrière et enlever le système.  
Cette opération s'effectue sans outil.



### Décrocher le système des boîtiers.

Appuyer sur le levier et décrocher le système du boîtier.  
Cette opération s'effectue sans outil.





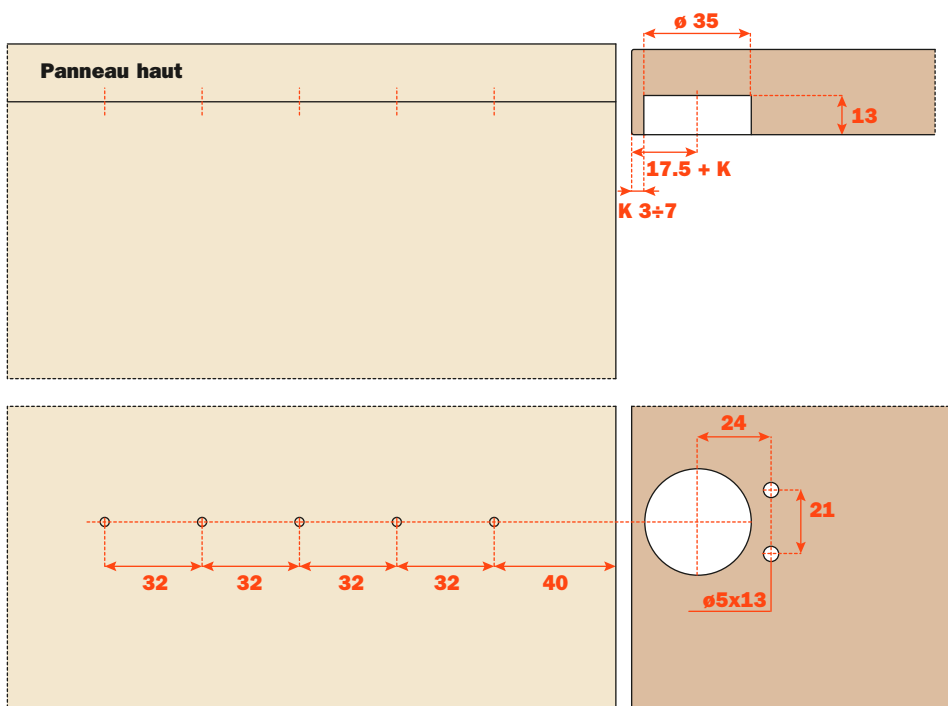
## Informations techniques

Equerre à visser sous le montant haut du meuble dans les cas suivants :

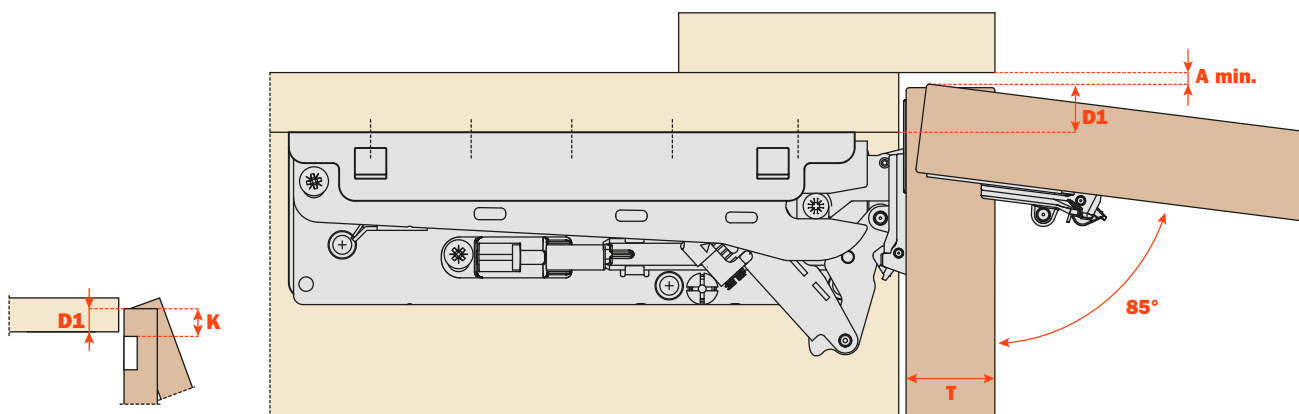
- meubles d'angle
- portes lourdes et de grandes dimensions

Il est conseillé de fixer l'équerre avec vis bois 4x18.

## Perçages.



## Jeu nécessaire pour l'ouverture de la porte.

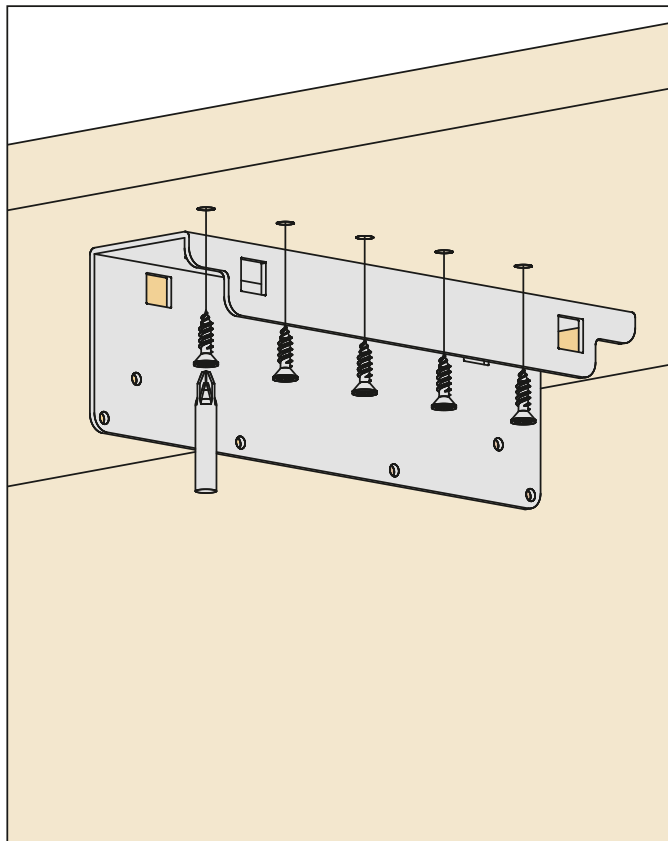


K	D1
3	= 13
4	= 14
5	= 15
6	= 16
7	= 17

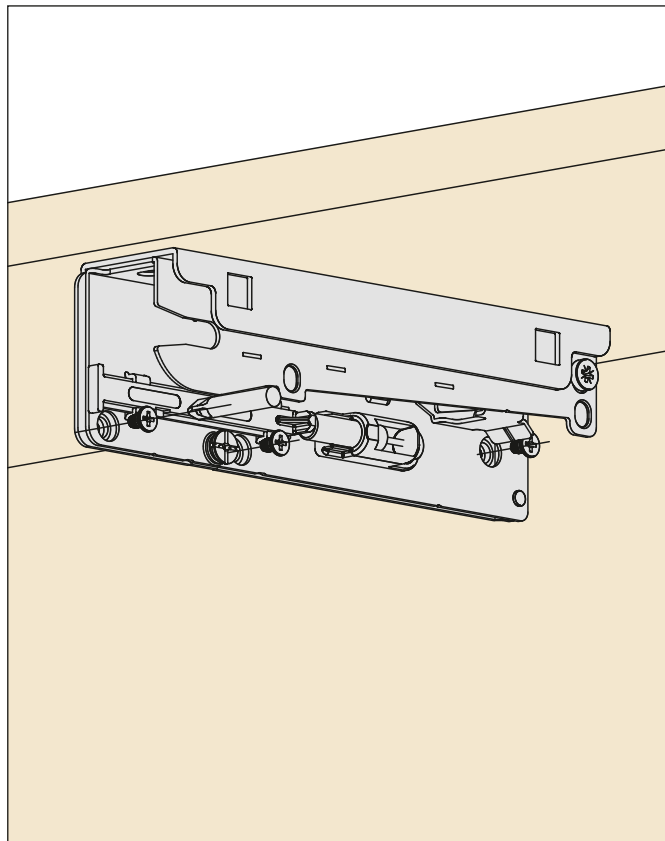
	T=	16	17	18	19	20	21	22	23	24	25	26	27	28
K=3	A = min	0	0.1	0.1	0.2	0.2	0.3	0.5	0.6	0.7	0.9	1.1	1.8	2.7
K=4	A = min	0	0.1	0.1	0.2	0.2	0.3	0.4	0.6	0.7	0.9	1.1	1.3	2.1
K=5	A = min	0	0.1	0.1	0.2	0.2	0.3	0.4	0.6	0.7	0.9	1.1	1.3	1.5
K=6	A = min	0	0.1	0.1	0.2	0.2	0.3	0.4	0.6	0.7	0.9	1.0	1.2	1.5
K=7	A = min	0	0.1	0.1	0.2	0.2	0.3	0.4	0.6	0.7	0.8	1.0	1.2	1.4



**Fixation des équerres sous le montant haut du meuble.**

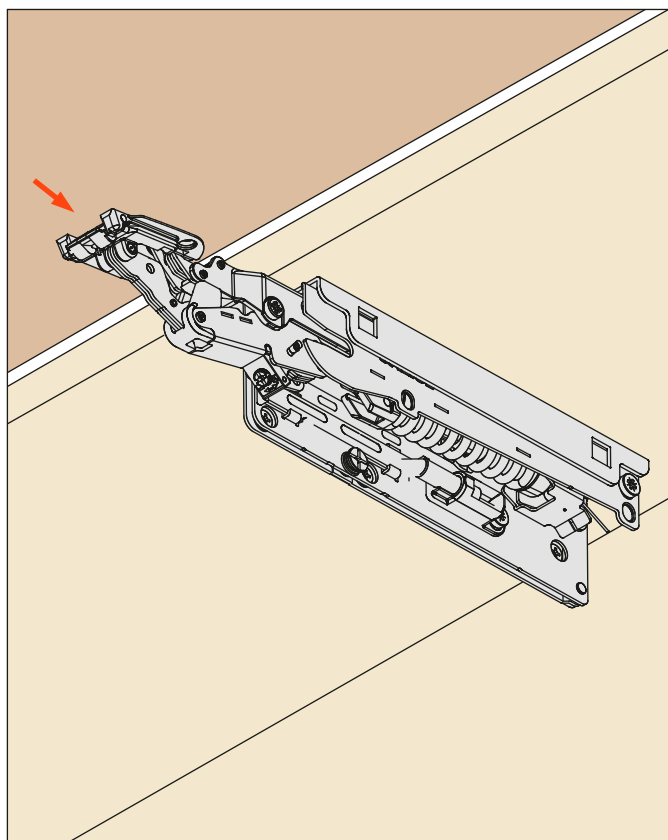


**Fixation des supports aux équerres.**

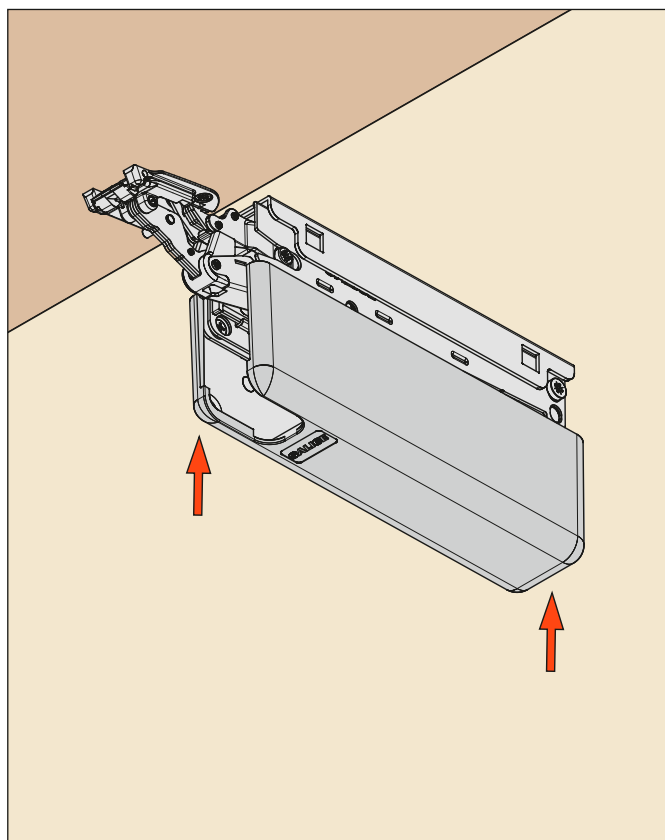


**Insérer le système sur les supports.**

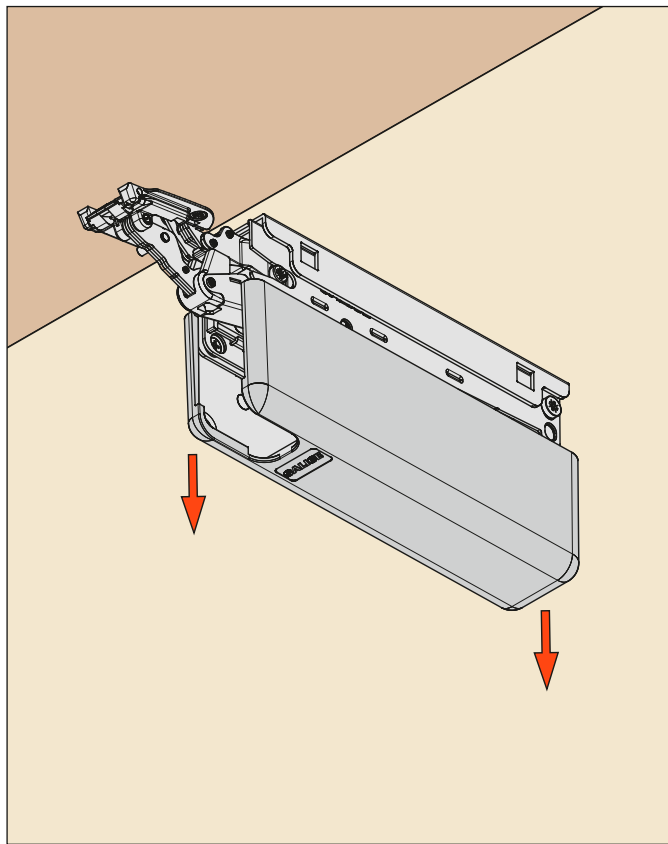
Insérer le système jusqu'à l'attache arrière.  
Cette opération s'effectue sans outil.



**Mise en place des caches.**

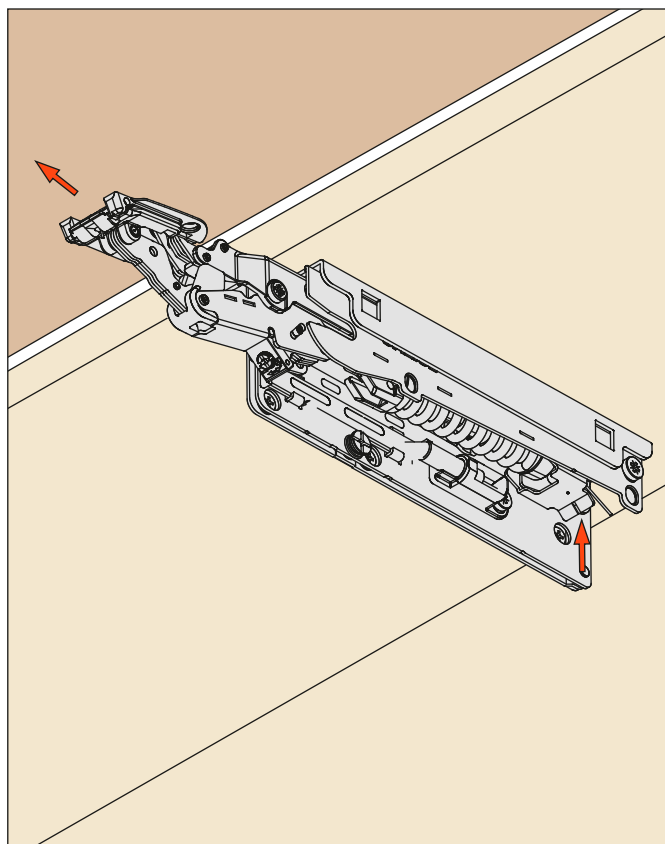


## Enlever les caches.

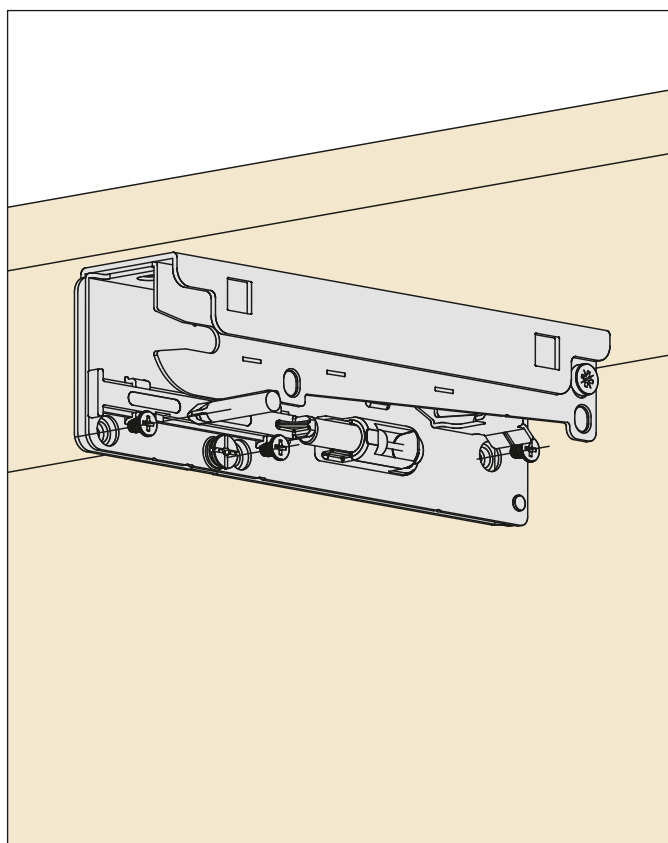


## Démontage du système.

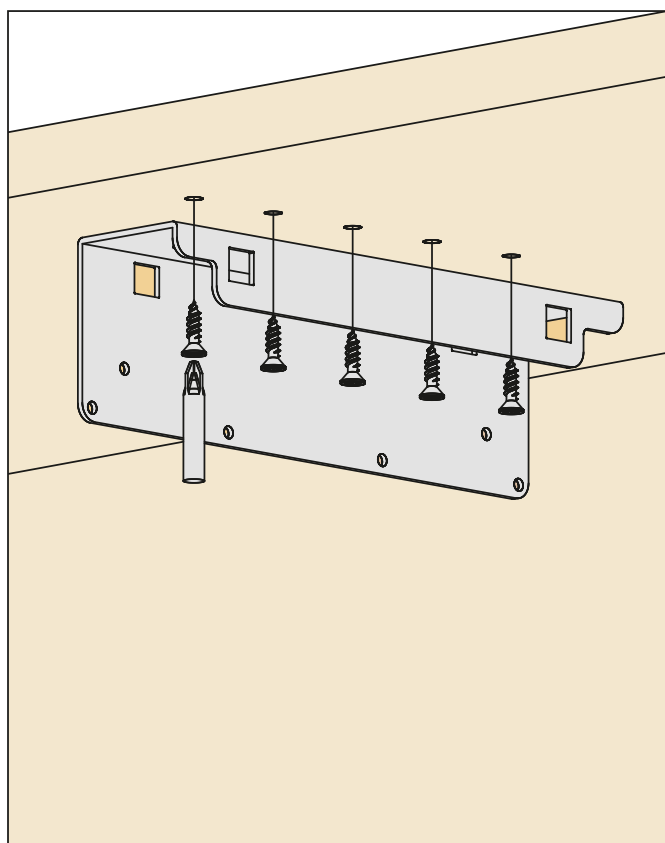
Appuyer sur le levier arrière et enlever le système.  
Cette opération s'effectue sans outil.



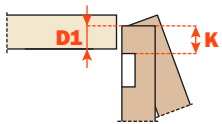
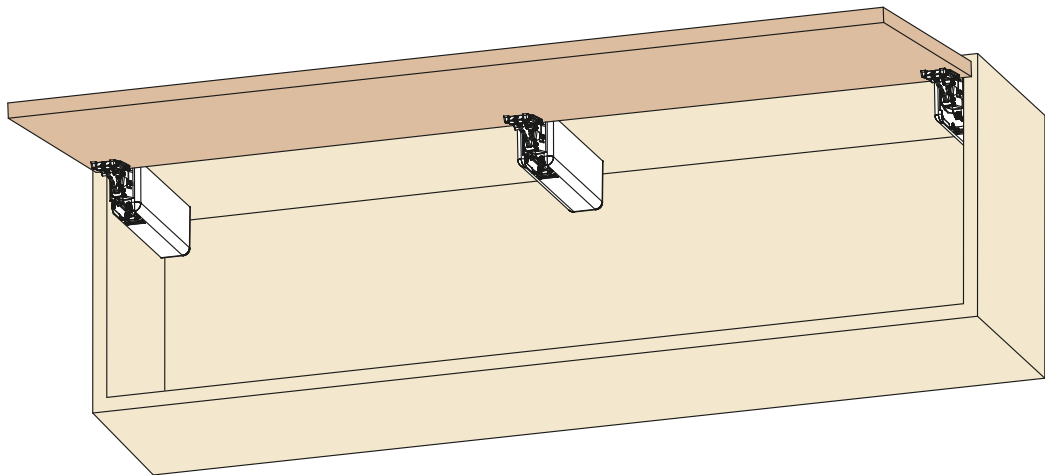
## Dévisser les supports des équerres.



## Dévisser les équerres.

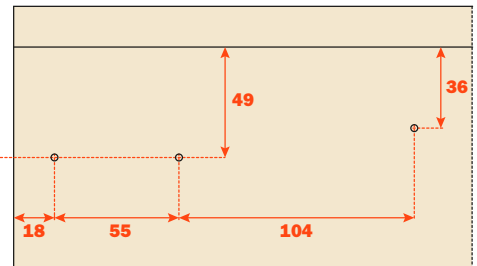
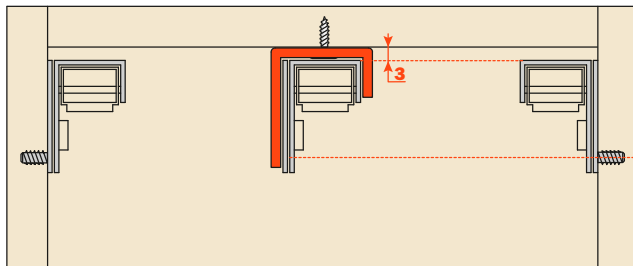


Pour meuble qui nécessite un troisième système.

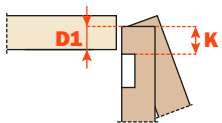
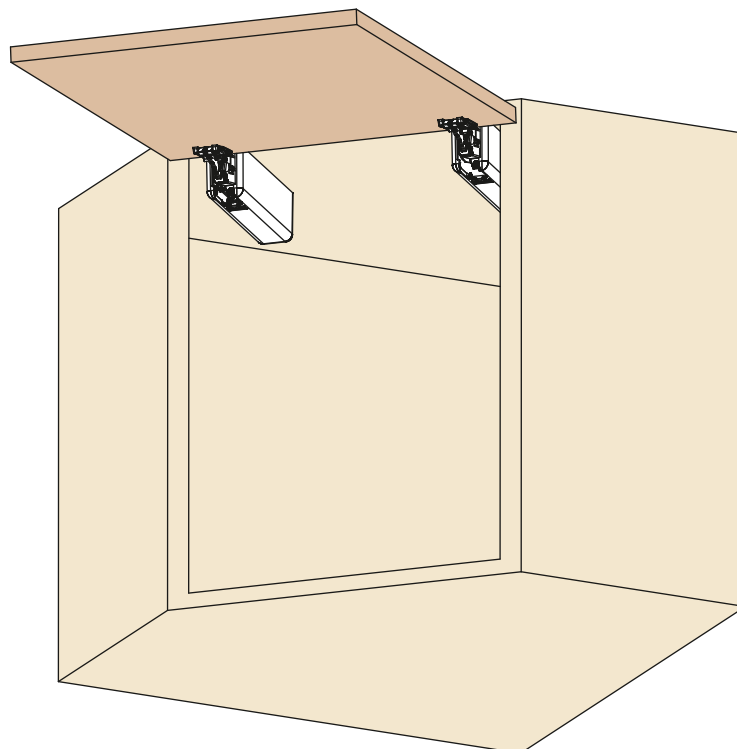


L'équerre a une épaisseur de 3 mm.  
Le perçage pour les supports sur le côté du meuble doit être rabaisé par conséquent.

K	=	D1
3	=	13
4	=	14
5	=	15
6	=	16
7	=	17



Pour meuble d'angle.



K	=	D1
3	=	13
4	=	14
5	=	15
6	=	16
7	=	17

## **SRXA78A1SNXX\_**

Blanc  
Cache-vis : finition nickelé mat



## **SRXA78AQSXXX\_**

Blanc brillant  
Cache-vis : finition nickelé mat



## **SRXA78AMSXXX\_**

Gris  
Cache-vis : finition nickelé mat



## **SRXA78AISXXX\_**

Inox  
Cache-vis : finition nickelé mat



## **SRXA78A0SNXX\_**

Noir métalisé mat  
Cache-vis : finition titane



## **SRXA78ANSXXX\_**

Noir métalisé brillant  
Cache-vis : finition titane



## **SRXA78ACSNXX\_**

Champagne  
Cache-vis : finition nickelé mat



## Coloris du cache pour l'équerre

### SRUA78A1SNXXI

Blanc



### SRUA78AQSXXI

Blanc brillant



### SRUA78AMSXXI

Gris



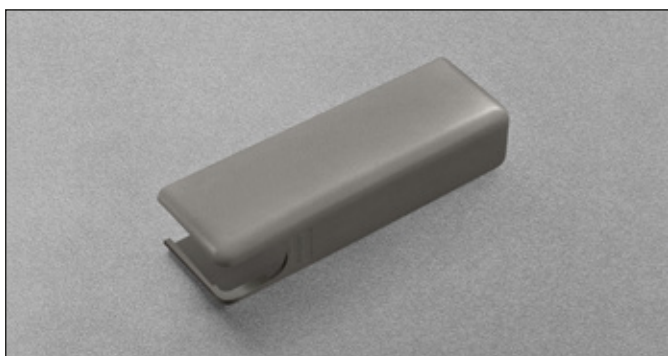
### SRUA78AISXXI

Inox



### SRUA78A0SNXXI

Noir métalisé mat



### SRUA78ANSXXI


Noir métalisé brillant





### SRUA78ACSNXXI

Champagne




EMBALLAGE INDUSTRIEL	CODE	CARTON	PALETTE
	<b>FERMETURE AMORTIE</b> <b>FRAKINX_SN9</b> <b>FORCE DU RESSORT</b>	1 carton contient : 18 boîtiers · 9 systèmes pour côté droit 9 systèmes pour côté gauche · 9 supports pour côté droit 9 supports pour côté gauche · Vis de fixation incluses	24 cartons
	<b>OUVERTURE PUSH</b> <b>FRAKINP_SN9</b> <b>FORCE DU RESSORT</b>		

EMBALLAGE SIMPLE	CODE	CARTON	PALETTE
	<b>FERMETURE AMORTIE</b> <b>FRAKFEX_SN9</b> <b>FORCE DU RESSORT</b>	1 carton contient : 2 boîtiers · 1 système pour côté droit 1 système pour côté gauche · 1 support pour côté droit 1 support pour côté gauche · Vis de fixation et gabarit pour perçage du côté inclus	180 cartons
	<b>OUVERTURE PUSH</b> <b>FRAKFEP_SN9</b> <b>FORCE DU RESSORT</b>		

CACHE	CODE	CARTON	PALETTE
	<b>EMBALLAGE INDUSTRIEL</b> <b>SRXA78A_SNXXI</b> <b>COLORIS DU CACHE</b>	1 carton contient : 9 caches pour système droit · 9 caches pour système gauche · cache-vis inclus	24 cartons
	<b>EMBALLAGE SIMPLE</b> <b>SRXA78A_SNXXF</b> <b>COLORIS DU CACHE</b>	1 carton contient : 1 cache pour système droit · 1 cache pour système gauche · cache-vis inclus	180 cartons

EMBALLAGE INDUSTRIEL EQUERRE	CODE	CARTON	PALETTE
	<b>FRAUINXXX5</b>	1 carton contient : 18 équerres . Vis de fixation du support sur l'équerre incluses	24 cartons

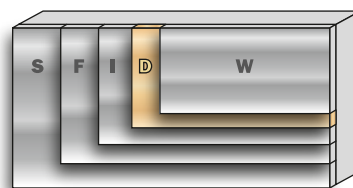
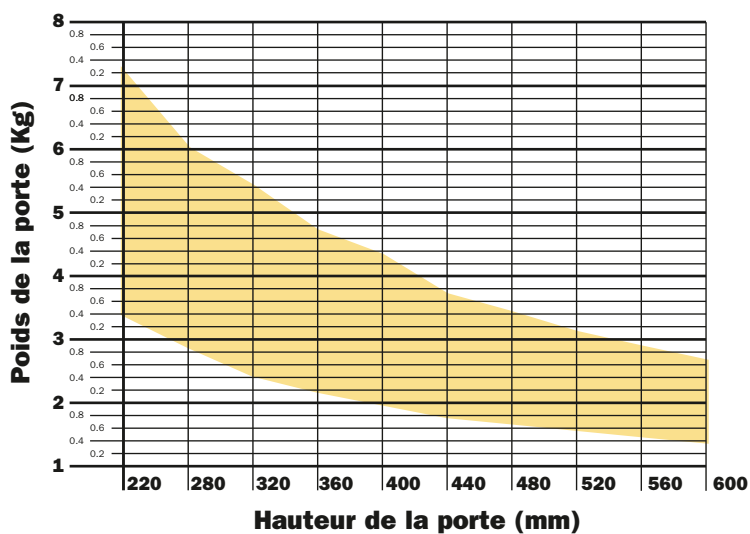
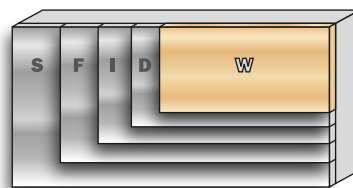
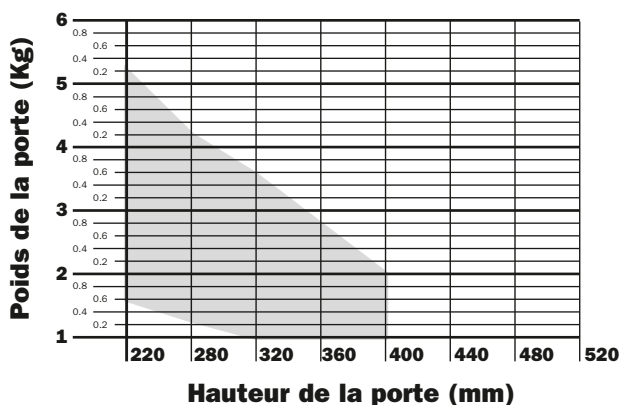
EMBALLAGE INDUSTRIEL CACHE POUR EQUERRE	CODE	CARTON	PALETTE
	<b>SRUA78A SNXXI</b> COLORIS DU CACHE ↑	1 carton contient : 18 caches	24 cartons

EMBALLAGE SIMPLE EQUERRE ET CACHE POUR EQUERRE	CODE	CARTON
	<b>FRAUFEXXX</b> COLORIS DU CACHE ↑	1 carton contient : 2 équerres . 2 caches . Vis de fixation du support sur l'équerre incluses

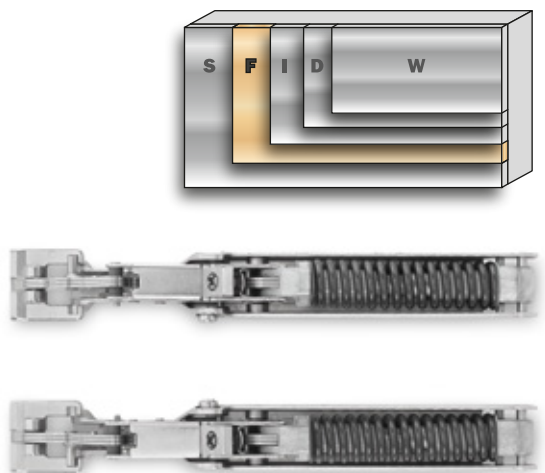
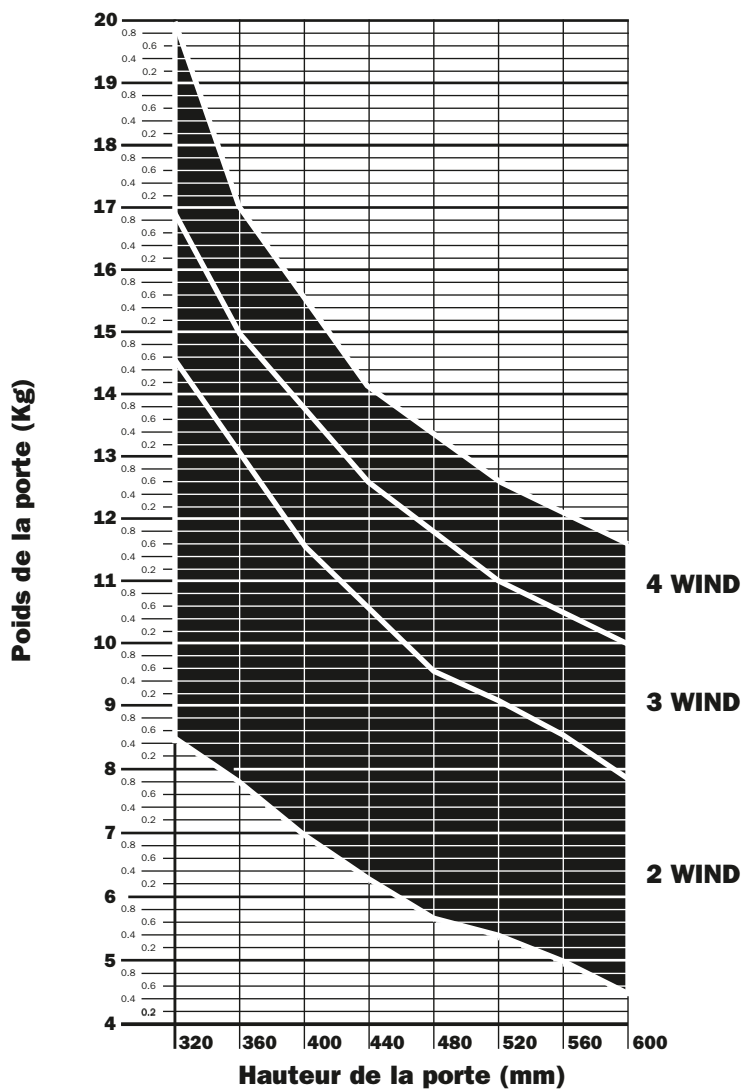
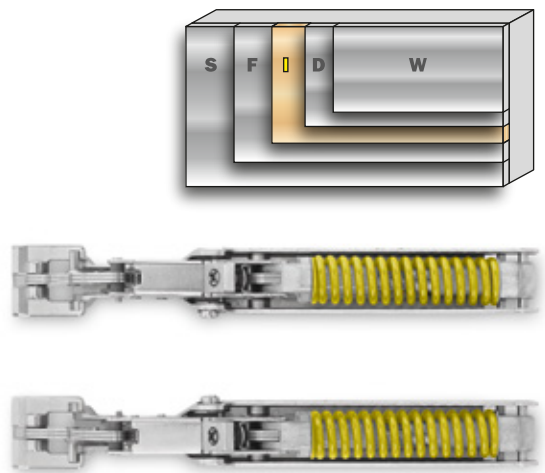
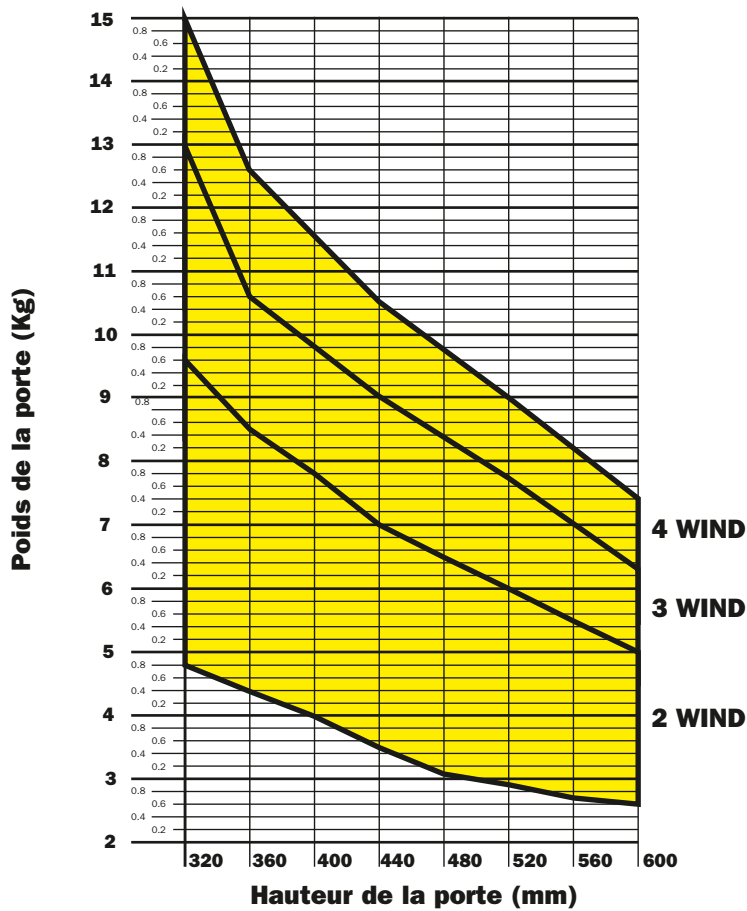
Graphiques établissant précisément le système à utiliser en fonction de la dimension et du poids de la porte, en utilisant une paire de systèmes Wind.

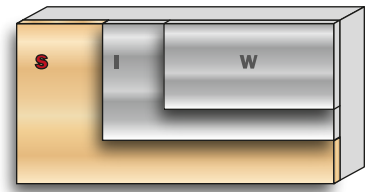
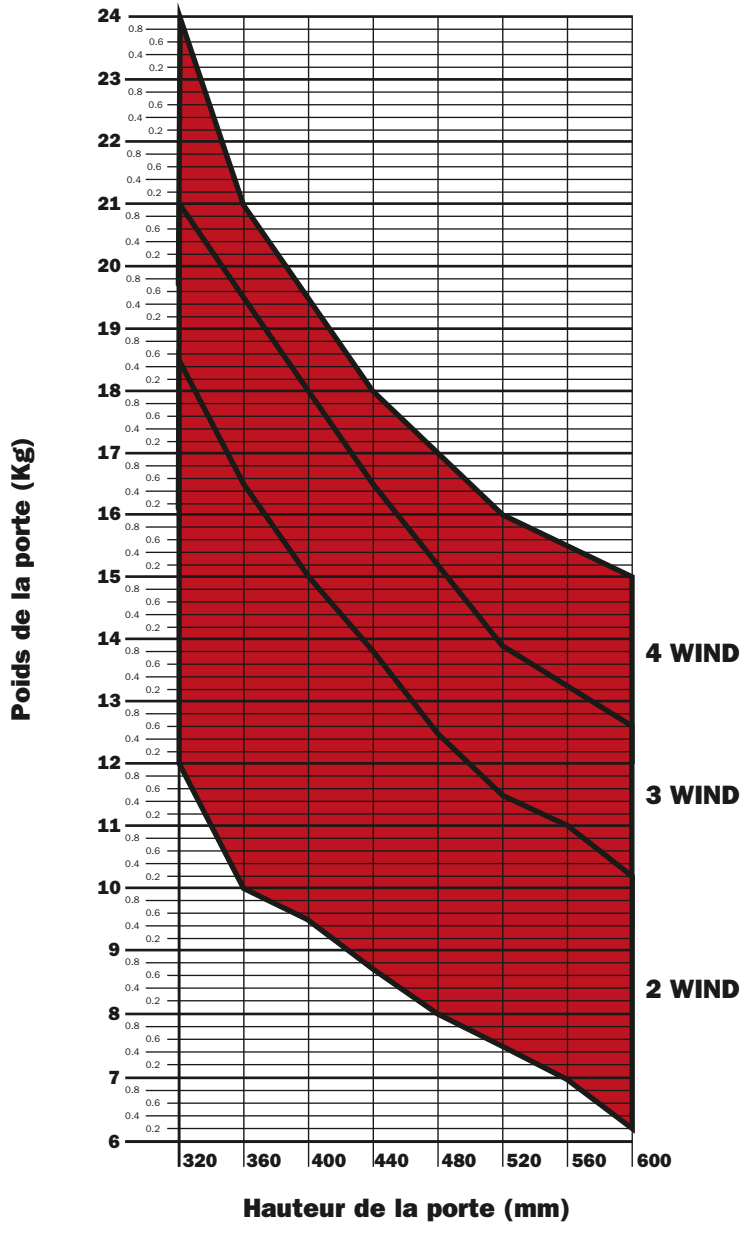
Pour portes lourdes et de grandes dimensions, on peut utiliser plus de deux systèmes sur la même porte.

Ces systèmes peuvent être fixés sur des montants intermédiaires ou bien en utilisant l'équerre supplémentaire (page 8). Dans ce cas, vérifiez le tableau concernant le recouvrement de la porte sur le haut du meuble (D1). Il est conseillé de toujours faire un essai préalable pour vérifier l'application. N'hésitez pas à demander la meilleure solution à notre service d'assistance technique.









## Push magnétique



**DPMSNB** - beige



**DPMSNG** - gris



Loqueteau.  
ø 10 mm, longueur 40 mm.

**Emballage**

Boîte 250 pièces  
Carton 1.500 pièces

**DPASNB** - beige



**DPASNG** - gris



Loqueteau magnétique à utiliser pour augmenter la force de retenue. Il doit être toujours utilisé en combinaison avec le DPM.  
La position conseillée du DPM est en correspondance avec le point de pression sur la porte. Celle du DPA est indifférente.  
10 mm, longueur 40 mm.

**Emballage**

Boîte 250 pièces  
Carton 1.500 pièces

**DP39XXG**

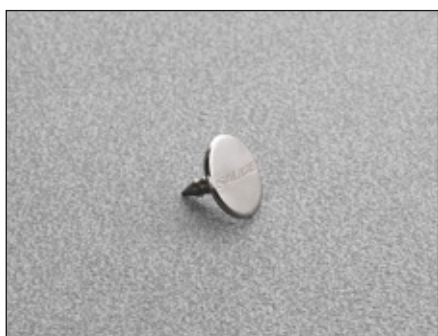


Platine magnétique réglable.  
ø16.6 mm

**Emballage**

Boîte 250 pièces

**DP28SN9**



Platine à enfoncer.  
ø 11.5 mm.

**Emballage**

Boîte 250 pièces

**DP38XX91**



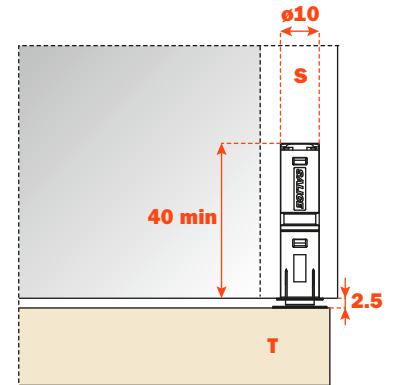
Platine avec adhésif à coller.  
20x14 mm

**Emballage**

Boîte 250 pièces

### Installation du loqueteau à encastrer.

Percer un trou de 10 mm de diamètre et min. 40 mm de profondeur dans le panneau haut, le côté ou le bas du meuble.  
Insérer le loqueteau dans le trou.

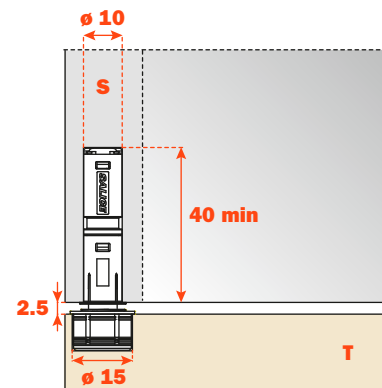
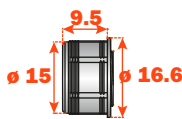


### Platine réglable à enfoncer.

La platine offre une charge supplémentaire et avec le magnétisme du loqueteau DPM permet d'augmenter considérablement (30%) la force de tenue de la porte contre le côté du meuble, en évitant les ouvertures accidentelles.

Pour sa mise en place, percer un trou de 15 mm de diamètre et 11 mm de profondeur dans la porte.

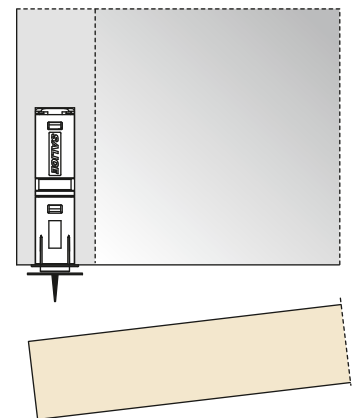
Réglage frontal de -0.5 mm à +2.5 mm.



### Platine à enfoncer.

Positionner la platine contre le loqueteau magnétique.  
Fermer la porte.

La pointe de la platine indiquera l'endroit où l'on doit l'insérer.  
Ouvrir à nouveau la porte et insérer par pression la platine.



### Platine avec adhésif.

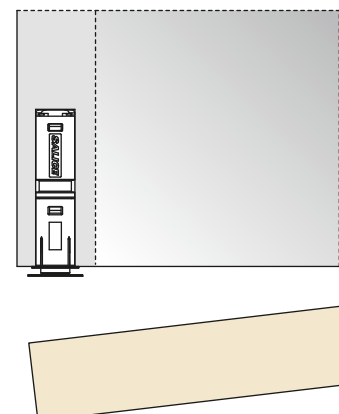
Positionner la platine contre le loqueteau magnétique. Ôter la bande de protection de l'adhésif.  
Fermer la porte. La platine adhésive est ainsi positionnée sur la porte. Ouvrir à nouveau la porte et appuyer fortement sur la platine pour une application correcte.

#### ATTENTION :

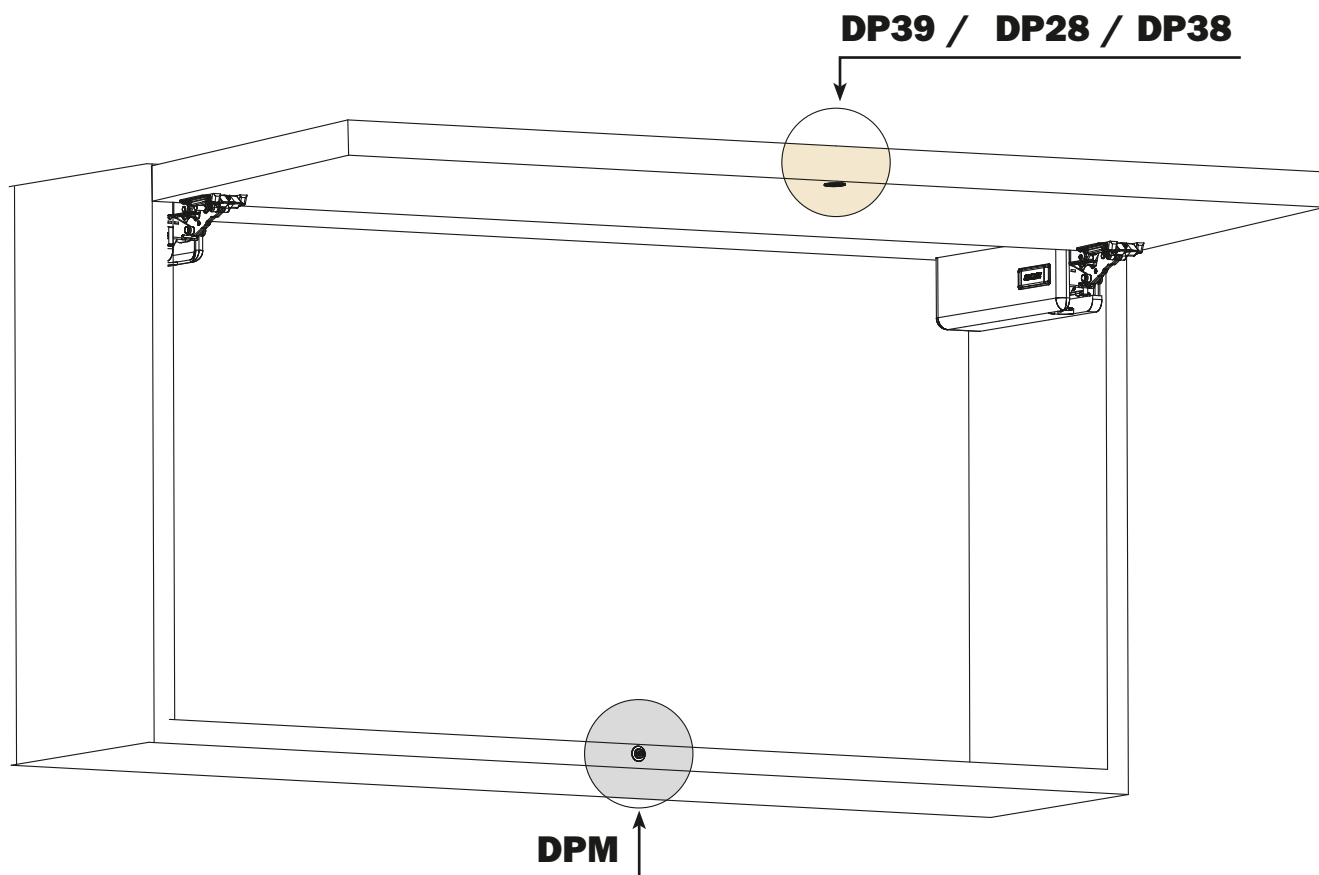
Pour une application correcte et afin d'assurer une meilleure tenue dans le temps, il est conseillé de suivre les instructions suivantes :

- 1 - nettoyer et dégraisser la surface de la porte sur laquelle la platine adhésive doit être appliquée ;
- 2 - ôter la bande de protection de l'adhésif ;
- 3 - appliquer la platine dans un lieu avec température ambiante  $\geq 10^\circ$  et appuyer pendant 10 à 15 secondes environ.

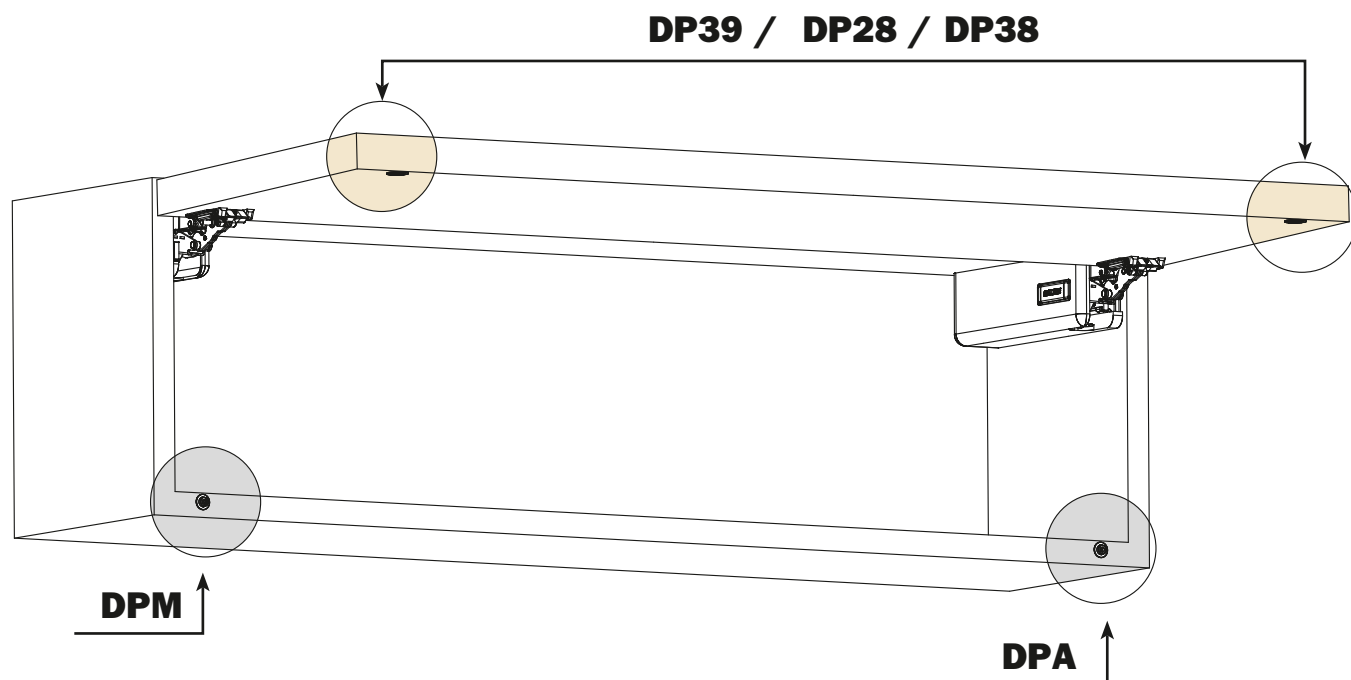
Quelques secondes après l'application, la platine est prête à l'emploi.  
Après 24h, on atteint la tenue maximum.



Pour meubles d'une hauteur supérieure à 40 cm,  
il est conseillé d'utiliser un loqueteau.



Pour meubles d'une hauteur inférieure ou égale à 40 cm,  
il est conseillé d'utiliser deux loqueteaux.





## **ARTURO SALICE S.p.A.**

VIA PROVINCIALE NOVEDRATESE, 10  
22060 NOVEDRATE (COMO) ITALIA  
TEL. 031 790424  
FAX 031 791508  
info.salice@salice.com  
www.salice.com

### **DEUTSCHE SALICE GMBH**

RUDOLF DIESEL STR. 10  
POSTFACH 1154  
74382 NECKARWESTHEIM  
TEL. 07133 9807-0  
FAX. 07133 9807-16  
info.salice@deutschesalice.de  
www.deutschesalice.de

### **DEUTSCHE SALICE GMBH**

VERKAUFSBÜRO NORD  
RINGSTRASSE 36/A30 CENTER  
32584 LÖHNE  
TEL. 05731 15608-0  
FAX. 05731 15608-10  
vknord@deutschesalice.de  
www.deutschesalice.de

### **SALICE FRANCE S.A.R.L.**

ROUTE DE GOA ZAC LES 3 MOULINS  
06600 ANTIBES  
TEL. 0493 330069  
FAX. 0493 330141  
info.salice@salicefrance.com  
www.salicefrance.com

### **SALICE ESPAÑA, S.L.U.**

CALLE COPÉRNICO, 11  
POLÍGONO INDUSTRIAL  
COLL DE LA MANYA  
08403 GRANOLLERS (BARCELONA)  
TEL. 938 45 88 61  
FAX 938 49 11 97  
info.salice@saliceespana.es  
www.saliceespana.es

### **SALICE UK LTD.**

KINGFISHER WAY  
HINCHINGBROOKE BUSINESS PARK  
HUNTINGDON CAMBS PE 29 6FN  
TEL. 01480 413831  
FAX. 01480 451489  
info.salice@saliceuk.co.uk  
www.saliceuk.co.uk

### **SALICE AMERICA INC.**

2123 CROWN CENTRE DRIVE  
CHARLOTTE NC. 28227  
TEL. 704 8417810  
FAX. 704 8417808  
info.salice@saliceamerica.com  
www.saliceamerica.com

### **SALICE CANADA INC.**

4025 SLADEVIEW CRESCENT  
UNIT # 7-9  
MISSISSAUGA, ONTARIO L5L 5Y1  
TEL. 905 8208787  
FAX. 905 8207226  
info.salice@salicecanada.com  
www.salicecanada.com

### **SALICE CHINA**

#### **(SHANGHAI) CO. LTD.**

1st FLOOR, B1 BLDG 928 MINGZHU ROAD  
XUJING, QINGPU DISTRICT  
SHANGHAI 201702 - CHINA  
Tel. 021 3988 9880  
Fax 021 3988 9882  
info.salice@salicechina.com  
www.salicechina.com



#### **Contenus digitaux:**

- **Prospectus technique en Pdf**
- **Présentation en Pdf**
- **Vidéo**

**Nous nous réservons le droit de modifier les spécificités techniques.**