

**Kinvaro T71 pour porte relevable
Kinvaro T71 flap door system**



Ensemble pour porte relevable en bois . Le mécanisme d'amortissement intégré et réglable permet la fermeture en douceur. L'amortissement de fermeture permet de compenser en toute fiabilité même les forces de fermeture élevées. Porte ajustable en trois dimensions. Aucune charnière n'est requise. Angle d'ouverture variable : l'abattant reste ouvert en toute sécurité à n'importe quelle position à partir d'un angle de 45°, jusqu'à 100 ou 110°. Deux paires de ressorts inclus.

Medium duty, wood door flap arm. Integrated ajustable damping puts an end to loud closing noises once and for all. The damping mechanism permits gentle, almost silent closing of wall-mounted cabinets. Hinges not required. Variable opening angle: holds the flap securely at any opening position from 45° to 100°/110°. Comes with 2 sets of tension spring.

BRA-KT71

Montage avec ressorts blanc		White springs mounting			
Hauteur de la porte		Capacité des ressorts blanc ⁽¹⁾		Largeur de porte suggéré	
Height of the door		Weight capacities of the white springs ⁽¹⁾		Suggested door width	
300 mm	11 ¾"	2.0-6.3 kg	4.4-13.8 lb	400-1200	15 ¾" - 47 ¼"
350 mm	13 ¾"	1.7-5.4 kg	3.7-11.9 lb	300-1200	11 ¾" - 47 ¼"
400 mm	15 ¾"	1.5-4.7 kg	3.3-10.3 lb	300-800	11 ¾" - 31 ½"
450 mm	17 ¾"	1.3-4.2 kg	2.8-9.2 lb	300-650	11 ¾" - 25 ⅝"
500 mm	19 ¾"	1.3-3.9 kg	2.8-8.5 lb	300-550	11 ¾" - 21 ⅝"
550 mm	21 ⅝"	1.3-3.4 kg	1.3-7.4 lb	300-400	11 ¾" - 15 ¾"
600 mm	23 ⅝"	1.3-3.1 kg	2.8-6.8 lb	300-300	11 ¾" - 11 ¾"

Montage avec ressorts orange		Orange springs mounting			
Hauteur de la porte		Capacité des ressorts orange ⁽¹⁾		Largeur de porte suggéré	
Height of the door		Weight capacities of the orange springs ⁽¹⁾		Suggested door width	
300 mm	11 ¾"	2.5-8.5 kg	5.5-18 lb	500 - 1200	19 ¾" - 47 ¼"
350 mm	13 ¾"	2.3-7.5 kg	5-16,5 lb	400 - 1200	15 ¾" - 47 ¼"
400 mm	15 ¾"	2.1-6.8 kg	4.6-14,9lb	300 - 1000	11 ¾" - 39 ⅝"
450 mm	17 ¾"	2-5.8 kg	4,4-12,7 lb	300 - 800	11 ¾" - 31 ½"
500 mm	19 ¾"	1.8-5 kg	3.9-11lb	300 - 600	11 ¾" - 23 ⅝"
550 mm	21 ⅝"	1.6-4.6 kg	3.5-10 lb	300 - 500	11 ¾" - 19 ¾"
600 mm	23 ⅝"	1.4-4.2 kg	3-9.2 lb	300 - 400	11 ¾" - 15 ¾"

Si vous ne retrouvez pas vos dimension de porte dans ces chartes, un montage d'essai est recommandé

If your door dimensions are not listed in these chart a trial mount is recommended.

¹Voir les chartes de poids de porte en pages F13, F14 du catalogue Rocheleau.

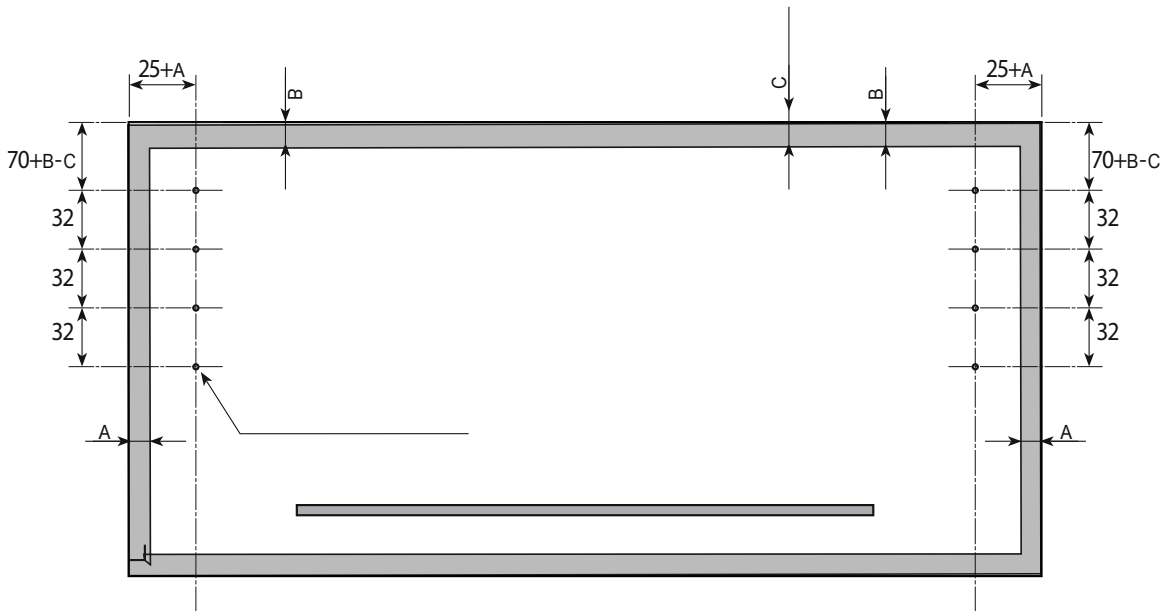
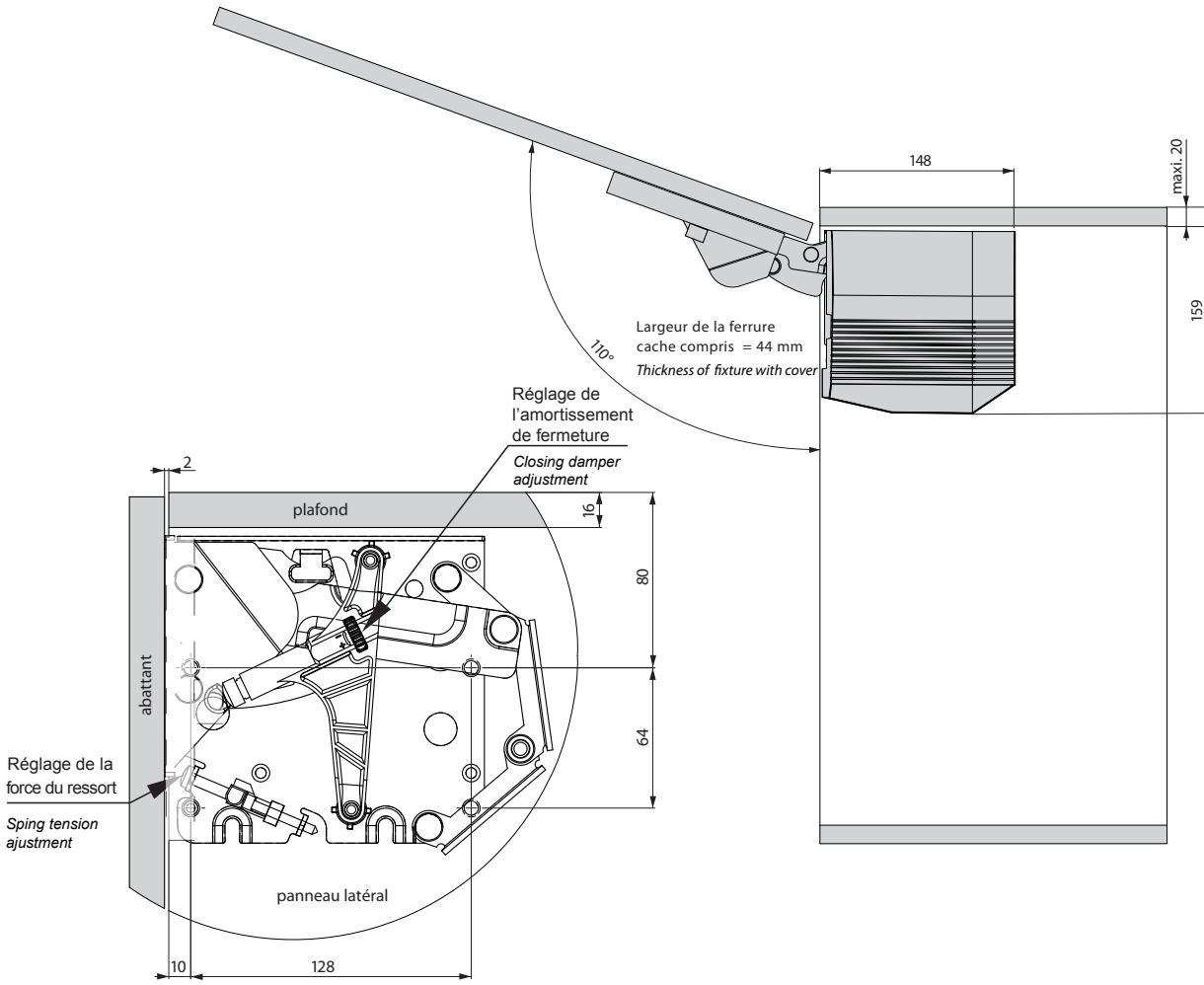
¹Toujours inclure la poignée lors de la détermination du poids de la porte.

¹See door weight chart in the Rocheleau catalog pages F13, F14

¹Always include door hardware to get the right door weight.



Kinvaro T71 pour porte relevable
Kinvaro T71 flap door system



A=Recouvrement côtés
Side overlay

B=Recouvrement dessus
Top overlay

C=Épaisseur dessus
Top panel thickness