

G* GRASS®

**SYSTEME DE CHARNIERES TIOMOS
POUR LES PORTES MIROIR, VERRE ET MINCES**

La charnière Tiomos Mirro unique au monde pour portes verre et miroir dispose comme les charnières pour portes minces Tiomos M9 et Tiomos M0 de la technologie de l'amortisseur intégré.





Côté verre, Tiomos Mirro est fixée à la porte par une vis excentrique, elle-même montée sur un adaptateur en zamac ou inox. Sans aucun perçage du verre. Cette technique de fixation assure une tenue stable et donne un effet de grande légèreté.



Soft-close intégré.

Confort d'amortisseur total pour les portes verre et miroir.



TIOMOS MIRRO POUR LES PORTES VERRE ET MIROIR

Trois niveaux pour un confort individuel.

Outre ses nombreuses particularités fonctionnelles, son design intemporel et son caractère bien propre, Tiomos offre avant tout un confort d'utilisation extrêmement variable. Il suffit d'une courte rotation pour adapter en toute facilité le freinage Soft-close aux besoins individuels.



Par une rotation du levier de réglage de 90° vers la droite, on augmente la force de freinage.



Les charnières TIOMOS sont livrées départ usine avec le levier de réglage en position horizontale.



Pour une fermeture plus douce, il suffit de tourner le levier de réglage du freinage Soft-close de 90° vers la gauche.



Le verre confère de la clarté et de la transparence aux espaces. On le trouve aussi dans la construction de meubles. À cet égard, Tiomos Mirro pose des jalons. Le freinage Soft-close intégré dans le bras de charnière de la génération de charnières Tiomos éprouvée permet désormais aussi de fermer les portes verre et miroir en douceur. Un confort maximal pour les salles de bains et pièces de séjour modernes.

Au-delà de la technique élaborée qui assure une tenue stable, Tiomos Mirro a été réalisée dans une version élégante, pour des portes miroir et verre haut de gamme, qui peut être posée sans problème sur un adaptateur existant de la série Nexis.

Les mouvements d'ouverture et de fermeture deviennent fluides, pratiquement imperceptibles et ménagent au maximum le atériau fragile.

Être conséquent dans le langage des formes est possible uniquement lorsque les types de portes les plus divers peuvent être déplacés avec un système de charnières unique.



SYSTÈME DE CHARNIÈRES TIOMOS M9

Le tout-terrain polyvalent pour des applications de portes exigeantes.

Spécialement conçue pour les portes de meubles très minces et les portes à feuillure 45° sur quatre côtés, Tiomos M9 présente une profondeur de boîtier extrêmement faible. Aussi spécifique que soit la nouveauté de GRASS dans son usage, tous les systèmes recèlent l'incomparable confort Tiomos. En plus de réglage tridimensionnel et du réglage continu en hauteur, il y a notamment la cinématique brillante qui permet d'ouvrir très facilement les portes des meubles. Les designers de meubles du monde entier sont subjugués par la perfection des joints avec des jeux réduits au minimum.

Résistance pour de faibles épaisseurs.

Tiomos M9 réunit tous les avantages de la série de charnières Tiomos pour des portes de meubles à partir de 12 mm.



reddot design award
honorable mention 2010

La qualité d'un système de charnière se mesure à sa durée de fonctionnement sans défaillance. Toute la famille Tiomos obtient des notes extraordinairement élevées tant pour les tests de longévité que pour ceux de l'affaissement. De plus, la cinématique unique du système de charnières Tiomos ainsi que le réglage de l'amortisseur à 3 niveaux ont obtenus le Red Dot Award.



Stabilité complète pour les portes de meubles minces à partir de 12 mm.

Dans la fabrication des meubles modernes, la tendance va vers des surfaces et des portes de meubles toujours plus minces. Avec Tiomos M9, on ne renonce pas pour autant au confort optimal pour l'ouverture et la fermeture. Même avec une épaisseur de façade de seulement 12 mm, le système de charnière unique reste durablement stable dans toutes les positions. Les mouvements perfectionnés soulignent la tendance vers un design sans compromis.

Portes pliantes avec amortissement de fermeture Soft-close continu et régulier.

Il existe des portes de meubles pour tous les goûts et c'est bien si une charnière peut servir aux nombreuses solutions individuelles. De plus, Tiomos M9, la charnière pour portes minces unique au monde, est équipée d'un amortissement entièrement intégré, réglable sans outil. L'exigeante fabrication de meubles a donc la possibilité d'utiliser une charnière identique, avec ou sans amortissement.

Fonction High Tech pour des portes avec une charnière à feuillure 45° sur quatre côtés.

Les 56 éléments de l'intérieur complexe et une cinématique physiquement optimisée garantissent une ouverture extrêmement facile des portes de meuble, jusqu'à un angle d'ouverture de 110°. Ces mouvements optimisés supportent les charnières à feuillure 45° sur quatre côtés et économisent donc du matériel.



Un angle d'ouverture de 125° et aucun encombrement de la porte avec Tiomos M0 autorisent une manutention confortable des fonds de rayonnage et des tiroirs intérieurs à l'intérieur des meubles.



Nouvelle liberté du matériau.

Tiomos M0 procure une tenue stable pour des matériaux minces.



TIOMOS M0 POUR DES PORTES EXTREMEMENT MINCES

Une liberté d'agencement totale grâce à une fixation plus futée.

Grâce au vissage facile de Tiomos M0 sur la porte des meubles, il est possible d'utiliser divers matériaux d'une épaisseur de 6 à 10 mm. Sans aucun perçage du boîtier.

Tiomos M0 n'est pas seulement facile à monter, elle excelle avec la technique de l'amortissement intégrée. Tiomos M0 permet ainsi de travailler des matériaux minces tels que l'aluminium et souligne ainsi l'exigence à laquelle répond pour toute la gamme Tiomos.



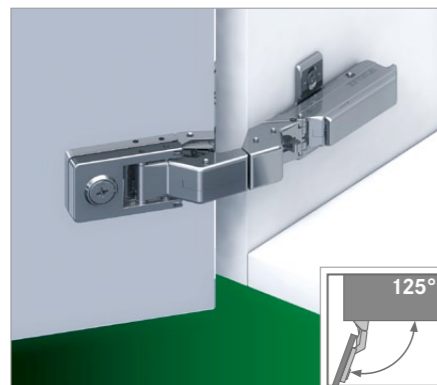
Concevoir des innovations équivaut à emprunter des voies nouvelles. Il en est de l'agencement d'un meuble nouveau comme du développement de nouveaux systèmes de mouvement. Plus l'idée est originale, plus ses propriétés fonctionnelles prennent de l'importance.

Pour pouvoir répondre aussi aux exigences les plus extraordinaires, GRASS élargit régulièrement sa gamme de charnières et ouvre ainsi aux designers de mobilier des perspectives encore inexplorées, sans renoncer au confort et à l'excellente stabilité.

Pour des dalles de pierre, de l'aluminium, du Corian ou du stratifié compact – laissez Tiomos M0 vous insuffler des idées neuves.

TIOMOS MIRRO

Charnière miroir 125°



- Angle d'ouverture de 125°
- Avec amortisseur intégré
- Fixation par collage d'un adaptateur en inox sur la porte
- Liaison entre la charnière et l'adaptateur par excentrique
- Montage rapide sans perçage du verre
- Réglage tridimensionnel avec plaque de montage correspondante
- Recouvrement haut jusqu'à 19 mm

Disponible en 3 versions :

- Avec amortisseur intégré (3 niveaux réglables)
- Sans amortisseur intégré
- Sans fermeture automatique (sans ressort)

INFORMATIONS POUR COMMANDE

Recouvrement de la porte	Coude	Amortisseur			Référence			
		Avec	Sans	Sans ressort	Click-on Vissage			
	14	■	-	-	F029140325			
		-	■	-	F047140326			
		-	■	■	F049140327			

Matériau boîtier : Zamak, nickelé / matériau bras : Zamak, nickelé

CACHES

	Désignation	Impression / Estampage	Référence
	Cache pour bras de charnière, acier, nickelé, non imprimé	Sur demande	F072135500
	Cache pour bras de charnière, à droite, acier, nickelé, gaufré GRASS	Logo GRASS	F072135550
	Cache pour bras de charnière, à gauche, acier, nickelé, gaufré GRASS	Logo GRASS	F072135551

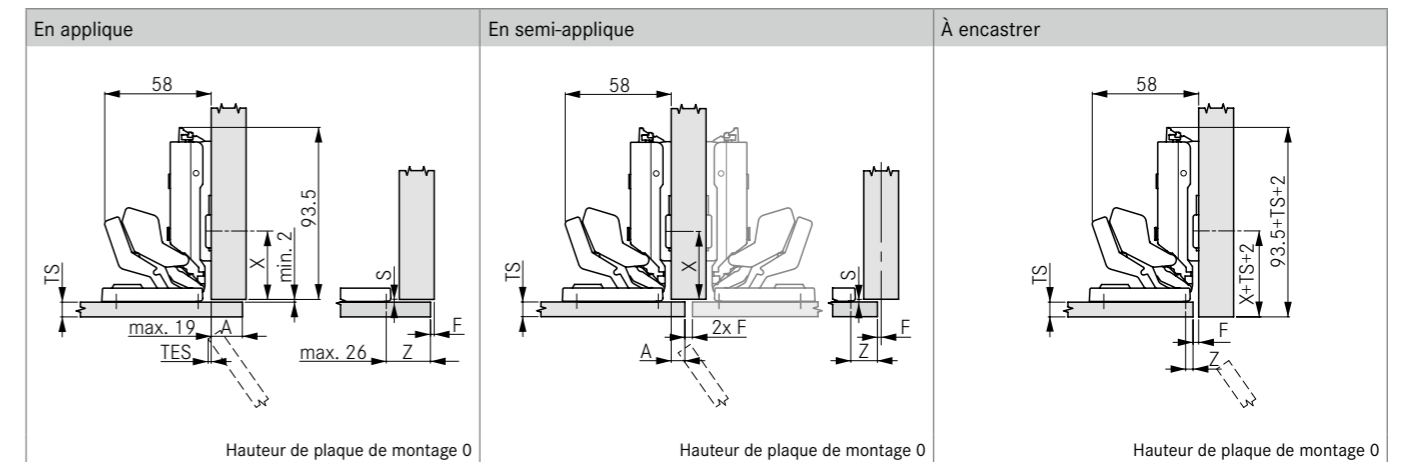
ACCESSOIRES

	Désignation	Référence
	Éjecteur Tipmatic pour portes en bois et à cadre alu	F069135396
	Limiteur d'angle d'ouverture de 90°	F072135871
	Adaptateur acier Tiomos Mirro Pour miroir	F069073731

	Désignation	Référence
	Cale angulaire +5°	F072135757
	Cale angulaire -5°	F072135758

CONSIGNES DE PLANIFICATION

Toutes les dimensions sont indiquées en millimètres



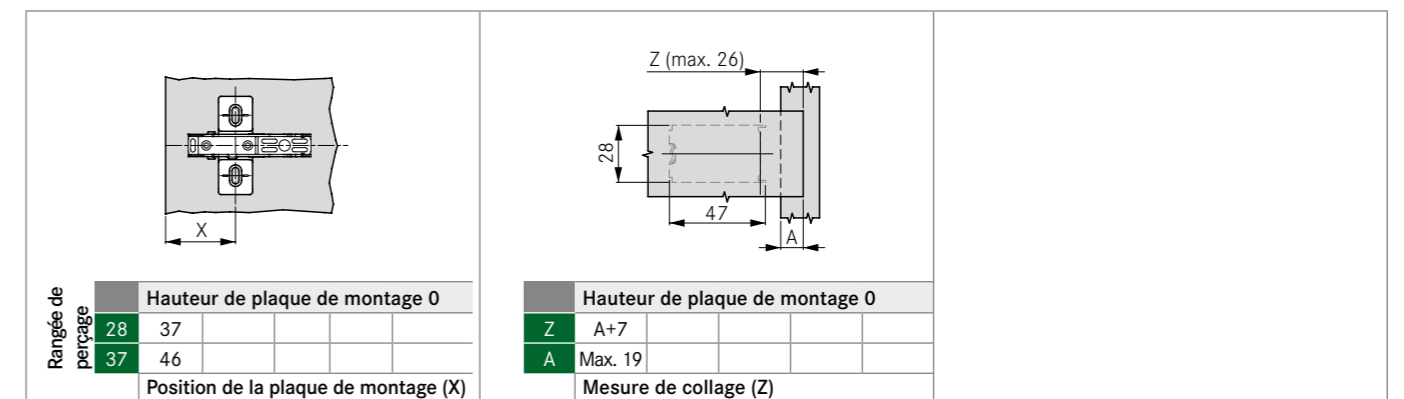
ESPACE MINIMUM / JEU MINIMUM

Valeurs pour hauteur de plaque de montage 0

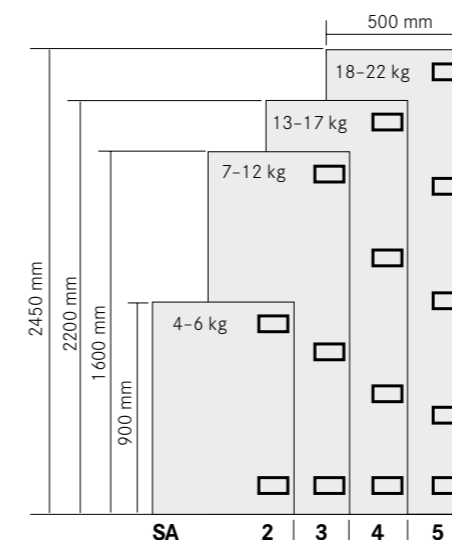
Mesure de collage (Z)	4	5	13	15	17	19	21	22	24	26
Retrait de porte (TES)	0	0	0	0	0	0	0	0.5	1.5	3
Recouvrement de porte (A)	-3	-2	6	8	10	12	14	15	17	19
Jeu (F) / espace (S) min.	F	S	F	S	F	S	F	S	F	S
Épaisseur de porte 3-8 (TS)	2	2	2	2	2	2	2	2	2	2

PLAQUE DE MONTAGE EN CROIX ECO

ADAPTATEUR INOX



NOMBRE DE CHARNIÈRES



REMARQUES

Un montage encastré peut être obtenu grâce à une distance de fixation modifiée de la plaque de montage (X) et une faible distance de collage (Z).

Attention : Dans le cas des portes miroir et des portes en verre, tous les jeux doivent être d'au moins 1,5 mm (sous peine de risque de bris).

Le chant intérieur de la porte ne doit pas toucher le caisson lors de l'ouverture.

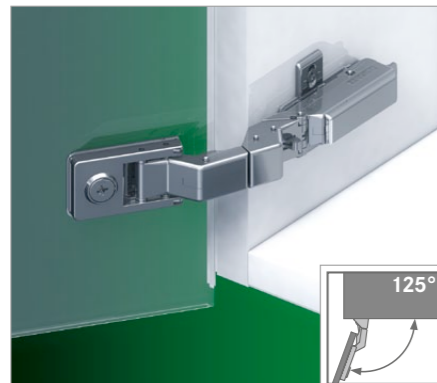
Remarque concernant le montage : Pour le choix et la mise en œuvre de la colle utilisée pour fixer le support de charnière sur les portes miroir ou les portes en verre, veuillez consulter votre fournisseur de portes en verre ou de portes miroir.

Responsabilité : GRASS décline toute responsabilité quant à la colle utilisée et à la méthode de collage employée. Merci de votre compréhension.

Attention : Les charnières Mirro ne doivent pas être utilisées avec des plaques de montage excentriques.

TIOMOS MIRRO

Charnière miroir / verre clair 125°



- Angle d'ouverture de 125°
- Avec amortisseur intégré
- Fixation par collage d'un adaptateur zamak sur la porte
- Liaison entre la charnière et l'adaptateur par excentrique
- Montage rapide sans perçage du verre
- Réglage tridimensionnel avec plaque de montage correspondante
- Recouvrement haut jusqu'à 19 mm

Disponible en 3 versions :

- Avec amortisseur intégré (3 niveaux réglables)
- Sans amortisseur intégré
- Sans fermeture automatique (sans ressort)

INFORMATIONS POUR COMMANDE

Recouvrement de la porte	Coude	Amortisseur			Référence			
		Avec	Sans	Sans ressort	Click-on Vissage			
	14	■	-	-	F029140325			
		-	■	-	F047140326			
		-	■	■	F049140327			

Matériau boîtier : Zamak, nickelé / matériau bras : Zamak, nickelé

CACHES

	Désignation	Impression / Estampage	Référence
	Cache pour bras de charnière, acier, nickelé, non imprimé	Sur demande	F072135500
	Cache pour bras de charnière, à droite, acier, nickelé, gaufré GRASS	Logo GRASS	F072135550
	Cache pour bras de charnière, à gauche, acier, nickelé, gaufré GRASS	Logo GRASS	F072135551

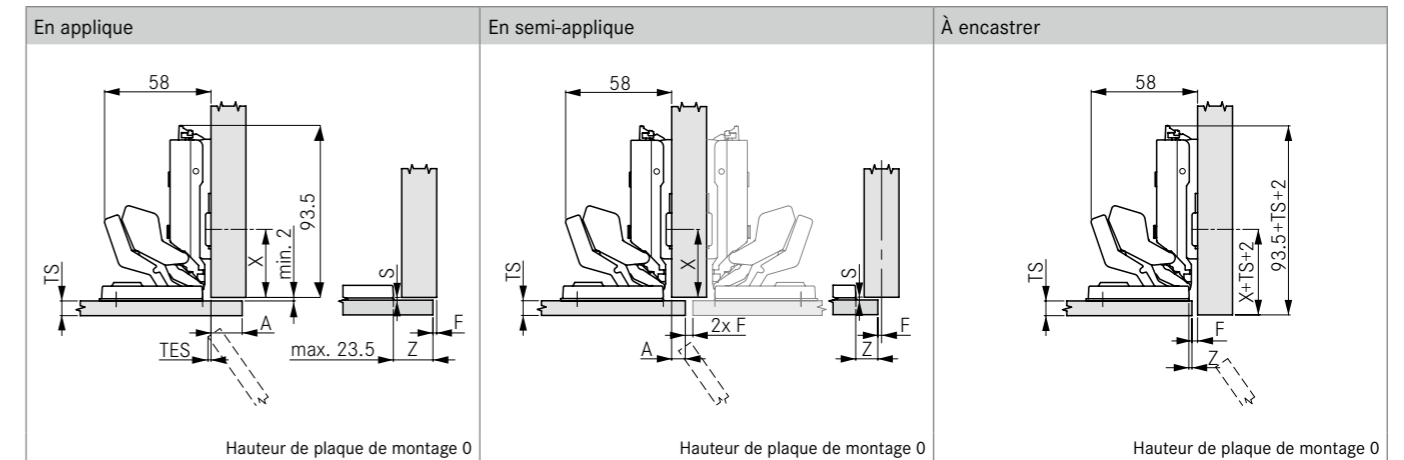
ACCESSOIRES

	Désignation	Référence
	Éjecteur Tipmatic pour portes en bois et à cadre alu	F069135396
	Limiteur d'angle d'ouverture de 90°	F072135871
	Adaptateur zamak Tiomos Mirro pour miroir et verre clair	F072135868

	Désignation	Référence
	Cale angulaire +5°	F072135757
	Cale angulaire -5°	F072135758

CONSIGNES DE PLANIFICATION

Toutes les dimensions sont indiquées en millimètres



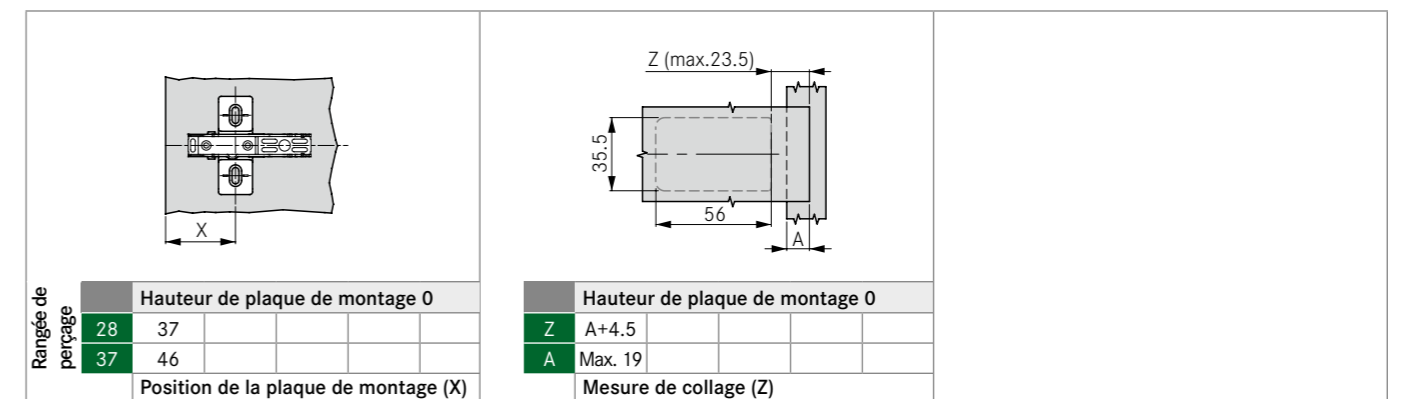
ESPACE MINIMUM / JEU MINIMUM

Valeurs pour hauteur de plaque de montage 0

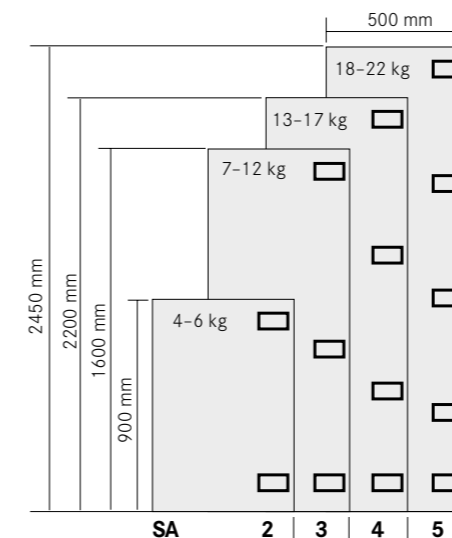
Mesure de collage (Z)	1.5	2.5	10.5	12.5	14.5	16.5	18.5	19.5	21.5	23.5
Retrait de porte (TES)	0	0	0	0	0	0	0	0.5	1.5	3
Recouvrement de porte (A)	-3	-2	6	8	10	12	14	15	17	19
Jeu (F) / espace (S) min.	F	S	F	S	F	S	F	S	F	S
Épaisseur de porte 3-8 (TS)	2	2	2	2	2	2	2	2	2	2

PLAQUE DE MONTAGE EN CROIX ECO

ADAPTATEUR ZAMAK



NOMBRE DE CHARNIÈRES



REMARQUES

Un montage encastré peut être obtenu grâce à une distance de fixation modifiée de la plaque de montage (X) et une faible distance de collage (Z).

ⓘ Attention : Dans le cas des portes miroir et des portes en verre, tous les jeux doivent être d'au moins 1,5 mm (sous peine de risque de bris).

Le chant intérieur de la porte ne doit pas toucher le caisson lors de l'ouverture.

ⓘ Remarque concernant le montage : Pour le choix et la mise en œuvre de la colle utilisée pour fixer le support de charnière sur les portes miroir ou les portes en verre, veuillez consulter

votre fournisseur de portes en verre ou de portes miroir.

ⓘ Responsabilité : GRASS décline toute responsabilité quant à la colle utilisée et à la méthode de collage employée. Merci de votre compréhension.

ⓘ Attention : Les charnières Mirro ne doivent pas être utilisées avec des plaques de montage excentriques.

TIOMOS MIRRO

Charnière miroir / verre clair 125°

CONSIGNES DE PLANIFICATION

Toutes les dimensions sont indiquées en millimètres

Applications d'angle			Applications d'angle			Applications d'angle		
CALE ANGULAIRE +5° en applique			CALE ANGULAIRE +5° encastrée			CALE ANGULAIRE +10° en applique		
Adaptateur	Z		Adaptateur	Z		Adaptateur	Z	
Inox	22.5	min. 20	Inox	3	min. 20	Inox	21.5	min. 25
Zamak	20		Zamak	0.5		Zamak	19	
	Hau- teur	Référence		Hau- teur	Référence		Hau- teur	Référence
Plaque de montage en croix ECO	0	F058139721	Plaque de montage en croix ECO	0	F058139721	Plaque de montage en croix ECO	0	F058139721
Cale angulaire +5°	3	F072135757	Cale angulaire +5°	3	F072135757	Cale angulaire +5° (2x)	3	F072135757

Applications d'angle			Applications d'angle			Applications d'angle		
CALE ANGULAIRE +10° encastrée			CALE ANGULAIRE +15° en applique			CALE ANGULAIRE +15° encastrée		
Adaptateur	Z		Adaptateur	Z		Adaptateur	Z	
Inox	3	min. 25	Inox	22.5	min. 30	Inox	2.5	min. 30
Zamak	0.5		Zamak	20		Zamak	0	
	Hau- teur	Référence		Hau- teur	Référence		Hau- teur	Référence
Plaque de montage en croix ECO	0	F058139721	Plaque de montage en croix ECO	2	F058139722	Plaque de montage en croix ECO	3.5	F058139724
Cale angulaire +5° (2x)	3	F072135757	Cale angulaire +5° (3x)	3	F072135757	Cale angulaire +5° (3x)	3	F072135757

CONSIGNES DE PLANIFICATION

Toutes les dimensions sont indiquées en millimètres

Applications d'angle			Applications d'angle			Applications d'angle		
CALE ANGULAIRE -5° en applique			CALE ANGULAIRE -5° encastrée			CALE ANGULAIRE -10° encastrée		
Adaptateur	Z		Adaptateur	Z		Adaptateur	Z	
Inox	22.5	min. 20	Inox	14	min. 20	Inox	23.5	min. 25
Zamak	20		Zamak	11.5		Zamak	21	
	Hau- teur	Référence		Hau- teur	Référence		Hau- teur	Référence
Plaque de montage en croix ECO	0	F058139721	Plaque de montage en croix ECO	0	F058139721	Plaque de montage en croix ECO	0	F058139721
Cale angulaire -5°	3	F072135758	Cale angulaire -5°	3	F072135758	Cale angulaire -5° (2x)	3	F072135758

REMARQUE

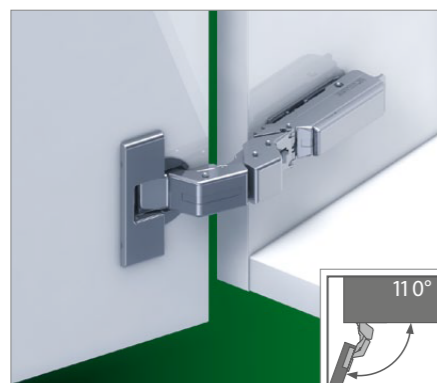
Un essai de montage est recommandé pour toutes les épaisseurs de portes.

LÉGENDE

Z Position de collage

TIOMOS M9

Charnière 110° (épaisseurs de portes à partir de 12 mm)



- Pour épaisseurs de portes jusqu'à max. 28 mm
- 35 mm plein perçage de boîtier
- Faible profondeur de charnière de 9 mm
- Réglage tridimensionnel avec plaque de montage correspondante
- Pour recouvrements de portes allant jusqu'à 25 mm

Disponible en 3 versions :

- Avec amortisseur intégré (3 niveaux réglables)
- Sans amortisseur intégré
- Sans fermeture automatique (sans ressort)

INFORMATIONS POUR COMMANDE AVEC SCHÉMA DE PERÇAGE 45/9.5

Recouvrement de la porte	Coude	Amortisseur			Référence	
		Avec	Sans	Sans ressort	Click-on Vissage	
	14	■	-	-	F029 140338	
		-	■	-	F047 140339	
		-	■	■	F049 140340	

Matériau boîtier : Zamak, nickelé / matériau bras : Zamak, nickelé

CACHES

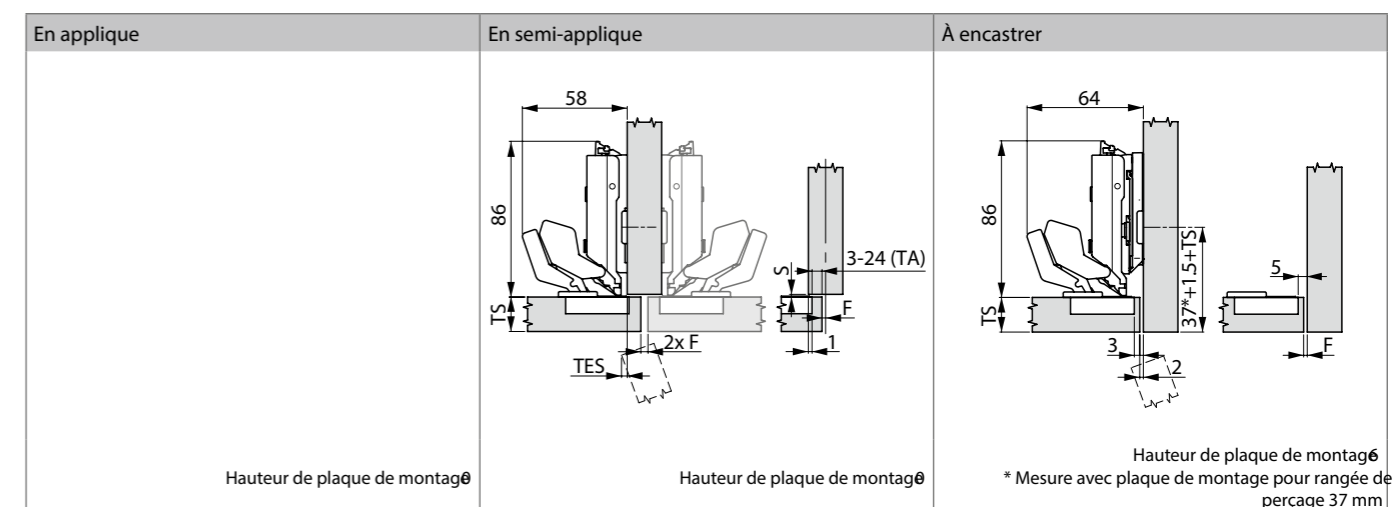
	Désignation	Impression / Estampage	Référence
	Cache pour bras de charnière, acier, nickelé, non imprimé	Sur demande	F072 135500
	Cache pour bras de charnière, à droite, acier, nickelé, gaufré GRASS	Logo GRASS	F072 135550
	Cache pour bras de charnière, à gauche, acier, nickelé, gaufré GRASS	Logo GRASS	F072 135551
	Cache pour boîtier de charnière, acier, nickelé, non imprimé	-	F072 135503

ACCESSOIRES

	Désignation	Référence		Désignation	Référence
	Vis bois à tête fraisée Ø 3.5 x 15 mm	F146 073976		Limiteur d'angle d'ouverture de 90°	F072 135871
	Éjecteur Tipmatic pour portes en bois et à cadre alu	F069 135396			

CONSIGNES DE PLANIFICATION

Toutes les dimensions sont indiquées en millimètres



ESPACE MINIMUM / JEU MINIMUM

Valeurs pour hauteur de plaque de montage 0

Épaisseur de porte (TS)	Distance de boîtier (TA)		Retrait de porte (TES)		Recouvrement de porte (A)		Jeu (F) / espace (S) min.															
	3	4	5	6	7	8	9	10	11	12	13											
12-20	1	1.5	1	1.5	1	1.5	1	1.5	1	1.5	1	1.5	1	1.5	1	1.5	1	1.5	1	1.5	1	1.5
22	1	1.5	1	1.5	1	1.5	1	1.5	1	1.5	1	1.5	1	1.5	1	1.5	1	1.5	1	1.5	1	1.5
24	1	1.5	1.2	1.5	1.3	1.5	1.5	1.5	1.7	1.5	2	1.5	2.4	1.3	3.3	1.5	8.3	1.5	7.7	1.5	6.9	1.5
26	2.2	1.5	2.4	1.5	2.7	1.5	3.1	1.5	3.6	1.5	4.7 ¹	1.5	12 ¹	1.5	11.8	1.5	10.9	1.5	9.9	1.5	8.9	1.5
28	3.9	1.5	4.3	1.5	5.1 ¹	1.5	6.3 ¹	1.5	16 ¹	1.5	16 ¹	1.5	15 ¹	1.5	14 ¹	1.5	13 ¹	1.5	12 ¹	1.5	11 ¹	1.5

Épaisseur de porte (TS)	Distance de boîtier (TA)		Retrait de porte (TES)		Recouvrement de porte (A)		Jeu (F) / espace (S) min.					
	14	15	16	17	18	19	20	21	22	23	24	
12-20	1	1.5	1	1.5	1	1.5	1	1.5	1	2	1	2
22	4	1.5	3.5	1.5	3	1.5	2.2	1.5	1.7	1.5	1.3	1.5
24	6	1.5	5.2	1.5	4.5	1.5	4	1.5	3.3	1.5	3	1.5
26	8	1.5	7.2	1.5	6.4	1.5	5.8	1.5	5.1	1.5	4.6	1.5
28	10 ¹	1.5	9.2	1.5	8.4	1.5	7.6	1.5	6.9	1.5	6.4	1.5

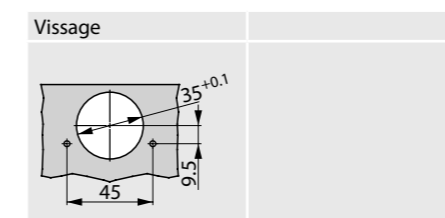
¹ Valeur possible avec utilisation d'un limiteur d'angle d'ouverture de 90°

REMARQUE

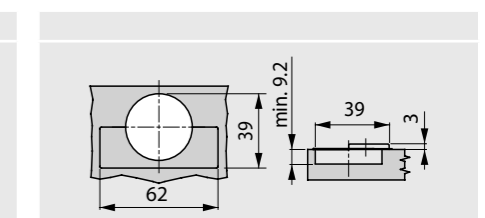
Jeu minimum pour portes à bords chanfreinés (R = 1 mm) en réglage usine.

Un essai de montage est recommandé pour toutes les épaisseurs de portes.

SCHÉMAS DE PERÇAGE 45/9.5



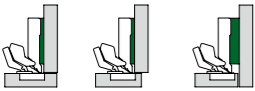
DIMENSIONS BOÎTIER



TIOMOS M9

Charnière 110° (épaisseurs de portes à partir de 12 mm)

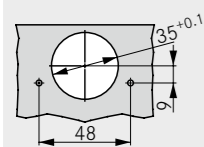
INFORMATIONS POUR COMMANDE AVEC SCHÉMA DE PERÇAGE 48/9

Recouvrement de la porte	Coude	Amortisseur			Référence	
		Avec	Sans	Sans ressort	Click-on Vissage	
	14	■	-	-	F029140334	
		-	■	-	F047140335	
		-	■	■	F049140336	

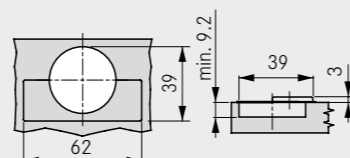
Matériau boîtier : Zamak, nickelé / matériau bras : Zamak, nickelé

SCHÉMAS DE PERÇAGE 48/9

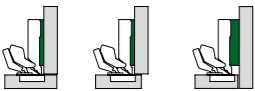
Vissage



DIMENSIONS BOÎTIER



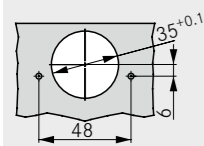
INFORMATIONS POUR COMMANDE AVEC SCHÉMA DE PERÇAGE 48/6

Recouvrement de la porte	Coude	Amortisseur			Référence	
		Avec	Sans	Sans ressort	Click-on Vissage	
	14	■	-	-	F029140341	
		-	■	-	F047140342	
		-	■	■	F049140343	

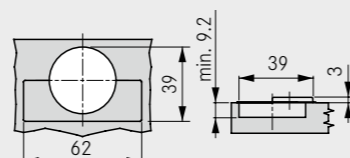
Matériau boîtier : Zamak, nickelé / matériau bras : Zamak, nickelé

SCHÉMAS DE PERÇAGE 48/6

Vissage



DIMENSIONS BOÎTIER



TIOMOS M9

Charnière 110° (épaisseurs de portes à partir de 12 mm)

CONSIGNES DE PLANIFICATION

Toutes les dimensions sont indiquées en millimètres

Butée à onglet – sur tout le pourtour et latéralement		Recouvrement max.	
12 - 24 mm			
Hauteur de plaque de montage 3 * Mesure avec plaque de montage pour rangée de perçage 37 mm		Hauteur de plaque de montage 0 * Mesure avec plaque de montage pour rangée de perçage 37 mm	
Épaisseur de porte (TS)		Onglet	Onglet
		Sur tout le pourtour	Latéralement
		R (min.)	R (min.)
	12-17	0	0
	18	0.2	0
	19	1	0.4
	20	1.5	1
21	2.2	1.8	
22	3	2.5	
24	4.3	4.1	

REMARQUE

Avec un onglet sur tout le pourtour, jeu de 1,4 mm de tous les côtés.

CONSIGNES DE PLANIFICATION

Toutes les dimensions sont indiquées en millimètres

Applications pliantes											
10 mm						13 mm					
Hauteur de plaque de montage 6 * Mesure avec plaque de montage pour rangée de perçage 37 mm						Hauteur de plaque de montage 6 * Mesure avec plaque de montage pour rangée de perçage 37 mm					
Situation de caisson	TS (max.)	A (max.)	Y (max.)	TA (max.)	F (min.)	Situation de caisson	TS (max.)	A (max.)	Y (max.)	TA (max.)	F (min.)
	20	17	18.5	22	1		20	16	17.5	21	1
	28	17	18.5	22	Conf. table des jeux		28	16	17.5	21	Conf. table des jeux
	38	17	18.5	22			35	14	15.5	19	
16 mm											
Hauteur de plaque de montage 6 * Mesure avec plaque de montage pour rangée de perçage 37 mm											
Situation de caisson	TS (max.)	A (max.)	Y (max.)	TA (max.)	F (min.)						
	20	14.5	16	19.5	1						
	26	14.5	16	19.5	Conf. table des jeux						
	32	12.5	14	17.5							

LÉGENDE

A	Recouvrement
F	Jeu
TA	Distance du boîtier
TS	Épaisseur de la porte

TIOMOS M0

Charnière 125° (Épaisseur des portes de 6 à 10 mm)



- Pour des épaisseurs de porte de 6 à 10 mm
- Aucun perçage du boîtier
- Réglage tridimensionnel
- Pour des recouvrements de porte jusqu'à 25 mm
- Compatible avec toutes les embases de la série Tiomos
- Aucun retrait jusqu'à 14 mm de recouvrement
- Angle d'ouverture de 125°

Disponible en 3 versions :

- Avec freinage intégré (3 niveaux réglables)
- Sans freinage intégré
- Sans fermeture automatique (sans ressort)

INFORMATIONS DE COMMANDE

Recouvrement de la porte	Coude	Freinage			Article N°	
		avec	sans	Sans ressort	Vissage Click-on	
	-	■	-	-	F029140331217	
		-	■	-	F047140332217	
		-	■	■	F049140333217	

CACHES

Image	Désignation	Impression/Estampage	Article N°
	Cache pour bras de charnière, acier, nickelé, non imprimé	Sur demande	F072135500
	Cache pour bras de charnière, à droite, acier, nickelé, marqué GRASS	Logo GRASS	F072135550
	Cache pour bras de charnière, à gauche, acier, nickelé, marqué GRASS	Logo GRASS	F072135551

ACCESSOIRES

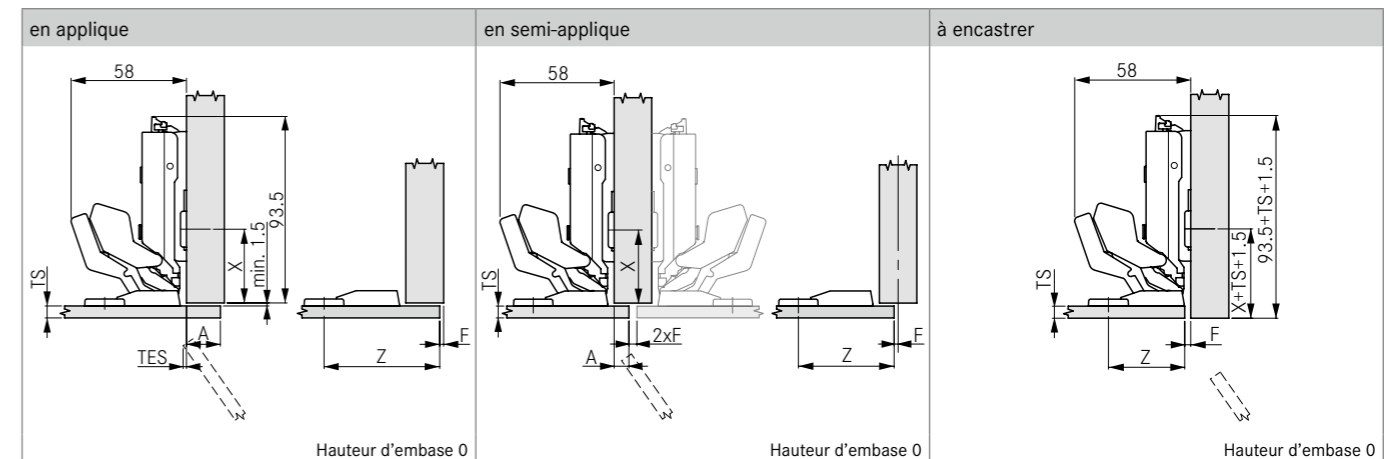
Image	Désignation	Article N°	Image	Désignation	Article N°
	Éjecteur Tipmatic pour portes à cadre en bois et à cadres alu	F069135396		Cale +5°	F072135757
	Limiteur d'angle d'ouverture 90°	F072135871		Cale -5°	F072135758

POSSIBILITÉS DE FIXATION

Image	Désignation	Article N°	Épaisseur de matériau		
			6 mm	8 mm	10 mm
	Vis à tête fraisée PH2, M5 x 8 mm Pour une épaisseur de porte à partir de 6 mm Pour aluminium, HPL, Corian	F072135923	F072135923		
	Eurovis cylindrique Ø 6,3 x 10,5 Pour une épaisseur de porte à partir de 10 mm Pour panneau d'aggloméré, MDF	F072135768	F072135928		
	Vis à tête fraisée M4 x 8 mm, manchon M4 x 5,5 mm, clé pour vis à six pans creux, pour une épaisseur de porte à partir de 8 mm, pour panneau d'aggloméré, MDF, Corian, HPL	F072135928	F072135768		

INSTRUCTIONS DE PLANIFICATION

Toutes les mesures sont exprimées en millimètres



JEU MINIMUM

Valeur pour une hauteur d'embase de 0

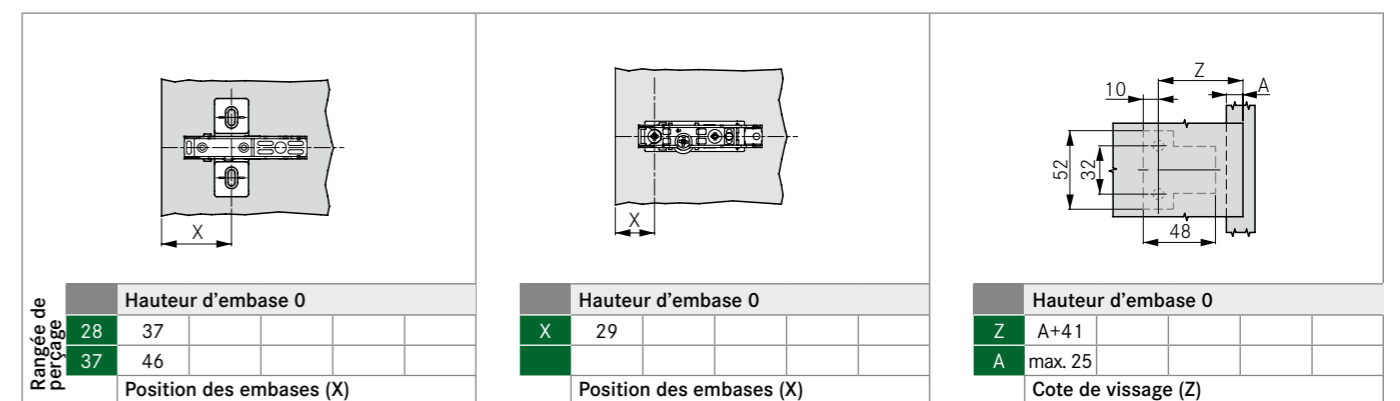
Cote de vissage (Z)	38	39	47	49	51	53	55	56	58	60	61	63	64	66
Retrait de porte (TES)	0	0	0	0	0	0	0	0,5	1,5	3	3,4	0	0	0
Recouvrement de la porte (A)	-3	-2	6	8	10	12	14	15	17	19	20	22 ¹	23 ¹	25 ¹
Jeu (F)/(S) minimum	F S	F S	F S	F S	F S	F S	F S	F S	F S	F S	F S	F S	F S	F S
Épaisseur de porte 6-10 (TS)	2	1,5	2	1,5	2	1,5	2	1,5	2	1,5	2	1,5	2	1,5

¹ Recouvrement de la porte A = 22 - 25 uniquement avec une limitation d'angle.

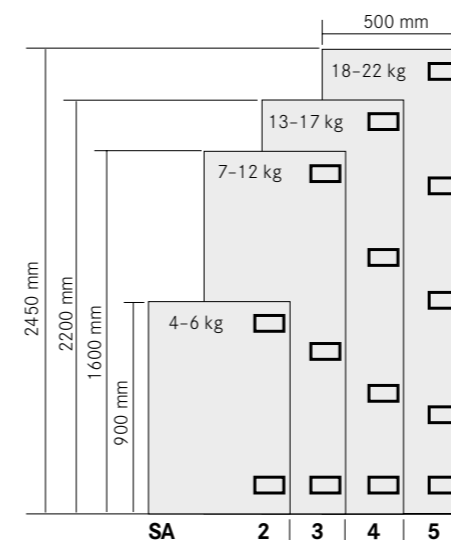
EMBASE EN CROIX

EMBASE LONGITUDINALE

POSITION DE VISSAGE



QUANTITÉ DE CHARNIÈRES



REMARQUES

Avec l'embase (X) et un faible écartement de vissage (Z) sur le corps, on obtient une pose encastrée.

- ① **Remarque concernant le montage Vis à tête fraisée M5 x 8 mm :**
 1. Percer un trou de Ø 4,8 mm
 2. Effectuer un taraudage de Ø 5 mm
 3. Poser la charnière et la fixer avec les vis
- ① **Remarque concernant le montage Vis à tête fraisée M4 x 8 mm avec cheville M4 x 5,5 mm :**
 1. Percer un trou de Ø 5 mm
 2. Abaisser légèrement le bord du trou
 3. Insérer la cheville
 4. Frapper la cheville avec un marteau pour la mettre en place
 5. Poser la charnière et la fixer avec les vis

- ① **Remarque concernant le montage Eurovis Ø 6,3 x 10,5 mm :**
 1. Percer un trou de Ø 5 mm
 2. Poser la charnière et la fixer avec les vis
- ① **Remarque concernant le montage :**

En fonction du type et de l'épaisseur du matériau support, on obtiendra diverses valeurs d'extraction avec un type de fixation identique. Pour le choix et l'usinage du matériau support, veuillez vous adresser au fournisseur de votre matériau support.
- ① **Responsabilité du fournisseur :**

Veuillez noter que la société GRASS ne pourra être aucunement tenue responsable pour tout dégât résultant de l'utilisation de matériaux ou de procédés de fixation inappropriés.



GRASS GmbH
Movement Systems
Grass Platz 1
6973 Höchst, Austria
Téléphone : +43 (0) 5578 701-0
Télécopieur : +43 (0) 5578 701-59
E-Mail : info@grass.eu

Contact :