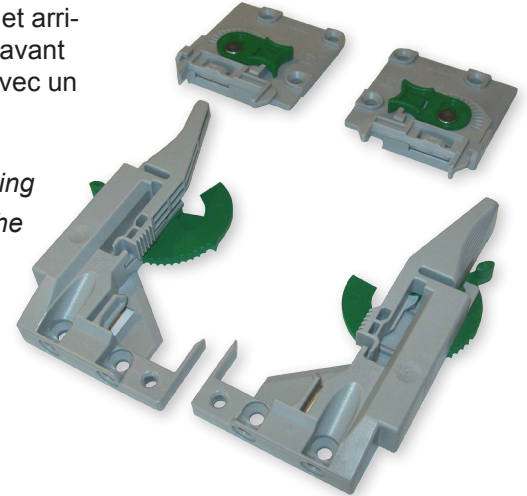
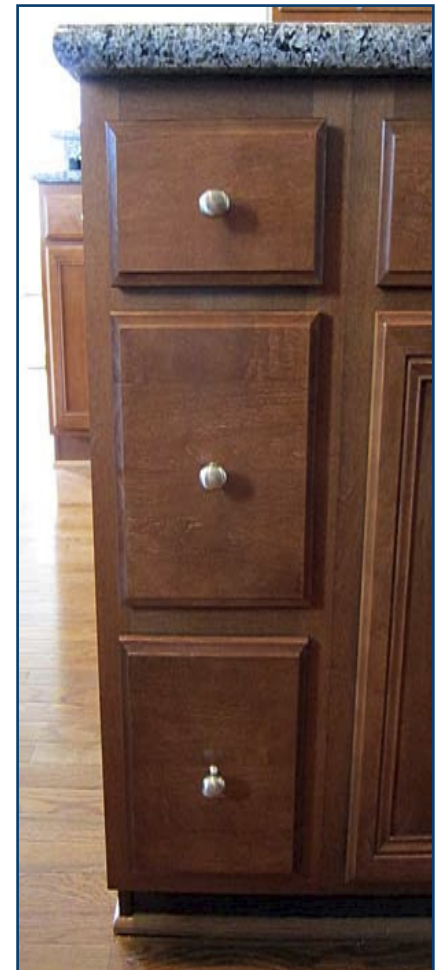
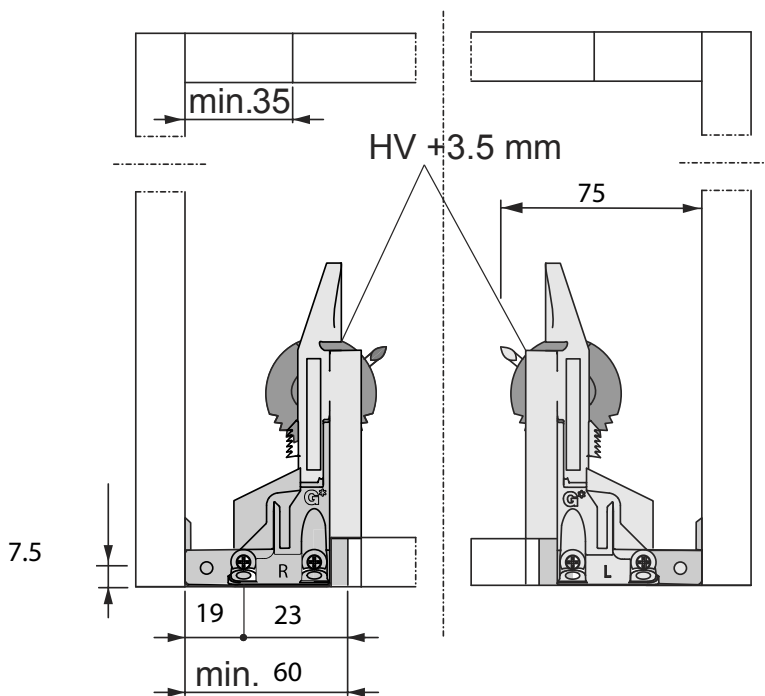
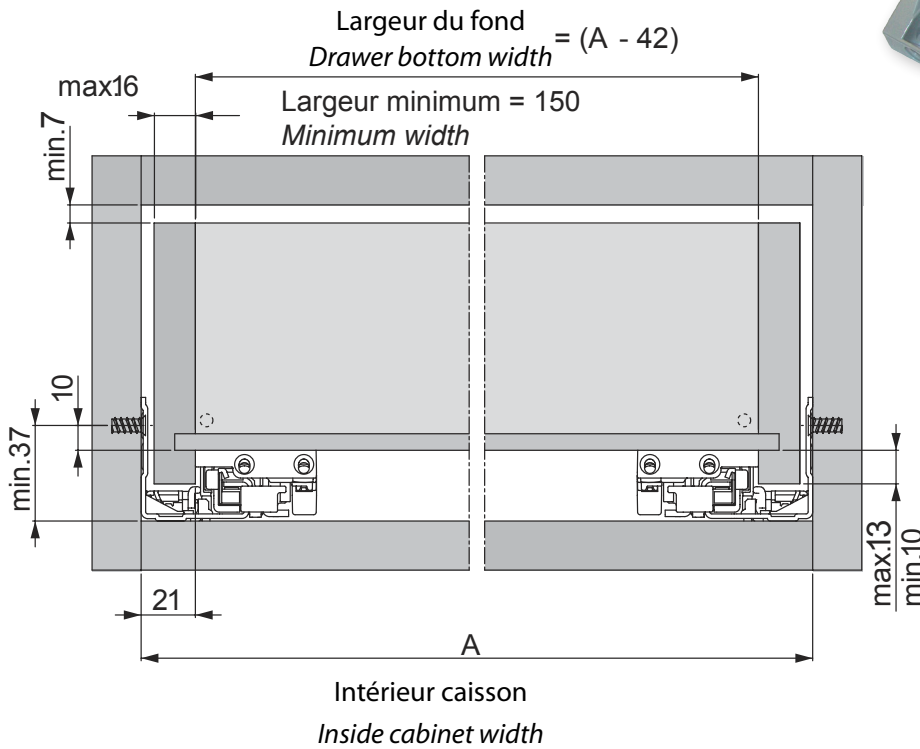


Ensemble d'attache pour coulisses Dynapro, comprenant attaches avant et arrière ajustables en hauteur. L'ajustement en hauteur est de 3.5 mm pour l'avant et 4 mm pour l'arrière. Cet ensemble vous permet de produire des tiroirs avec un fond aussi étroit que 150mm (6").

*Dynapro fixing bracket set for narrow bottom drawer. The front and back fixing bracket are height adjustable, 3.5 mm and 4mm respectively. The width of the front bracket permits bottom drawer as narrow as 150mm (6").*



ENS-ATT-DYN



Installation de l'attache arrière.

Back fixing bracket installation.

