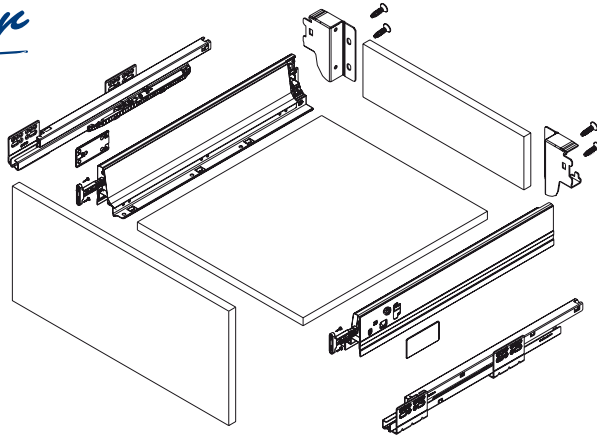




# Tiroir Pür installation Pür drawer installation



CODE	Dimensions
ENS-TPB-270	270 mm - 10 5/8"
ENS-TPB-300	300 mm - 11 3/4"
ENS-TPB-350	350 mm - 13 3/4"
ENS-TPB-400	400 mm - 15 3/4"
ENS-TPB-450	450 mm - 17 3/4"
ENS-TPB-500	500 mm - 19 3/4"
ENS-TPB-550	550 mm - 21 3/4"

Montage du tiroir  
Drawer assembly

**1** Installez les attaches arrière  
*Fix back brackets with screws*

**2.** Assemblez les côtés  
*Assemble back with sides*

**3.** Glissez le fond dans les rainures  
*Slide wood bottom into position*

**4.** Installez les attaches de façade  
*Mount front fixing brackets*

**5** Visser le fond  
*Screw bottom in place*

Les ajustements  
Adjustments

**1.** Ajustement gauche et droit  
*Left and right adjustments*

**2.** Ajustement haut et bas  
*Up and down adjustments*

**3** Mettre les couvercs de finition  
*Fit cover caps*

Pour enlever le tiroir  
Drawer removal

**1.** Enlever les couvercs  
*Remove cover caps*

**2.** Enlever la façade  
*Release the drawer front*

**3.** Retirer le tiroir des coulisses  
*Release drawer from the slides*



Attache de façade de tiroir Pür vis à bois  
Pür metal drawer wood screw front fixing bracket

**ATT-TPB**



Attache de façade de tiroir Pür à goujon  
Pür metal drawer dowel front fixing bracket

**ATT-TPG**



Gabarit de marquage pour perçage de façade.  
Le côté gauche est plus épais

**GAB-TP-FAC**

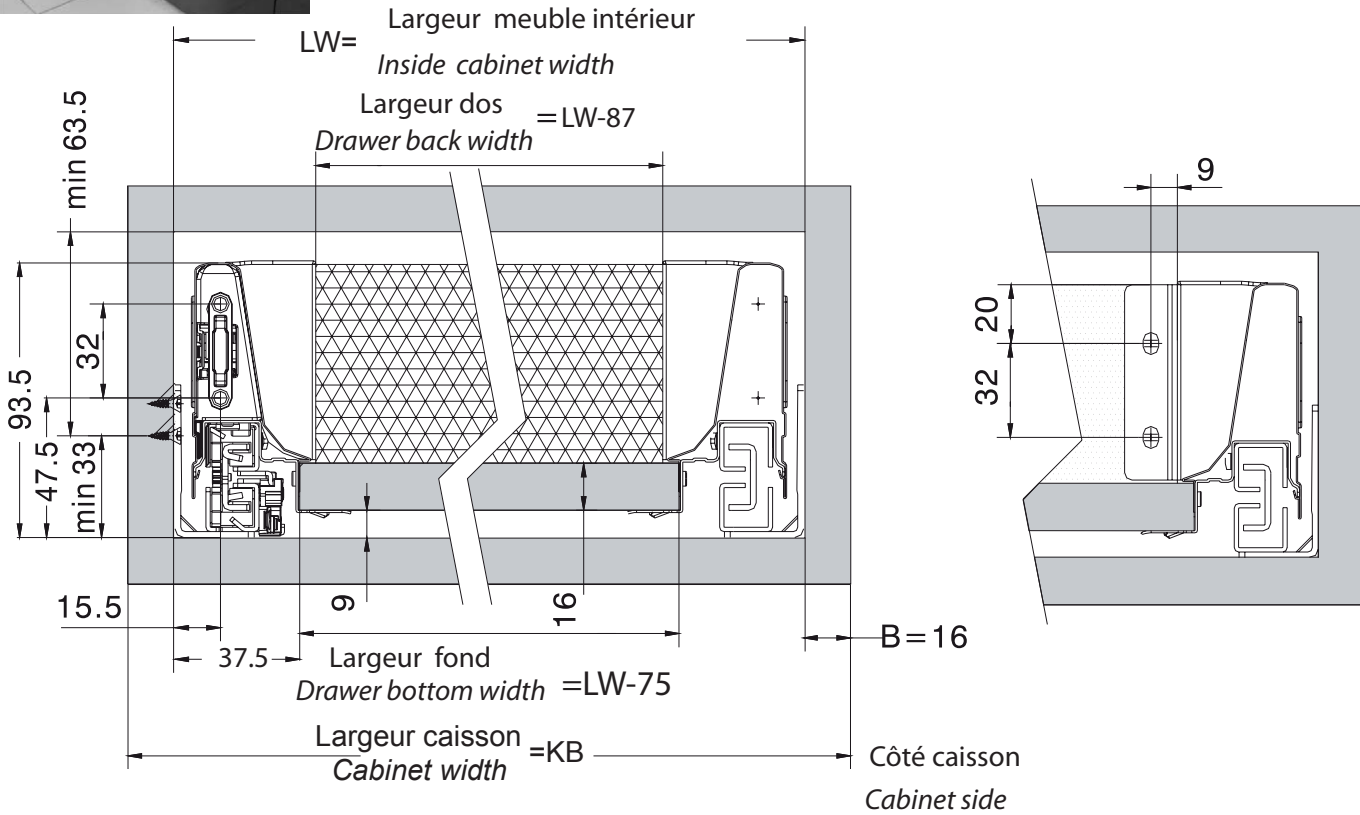
Drawer front marking jig. Left side is thicker

Les étapes d'assemblage s'appliquent à tous les modèles de tiroir Pür.  
Mounting steps are the same for all Pür drawer style.



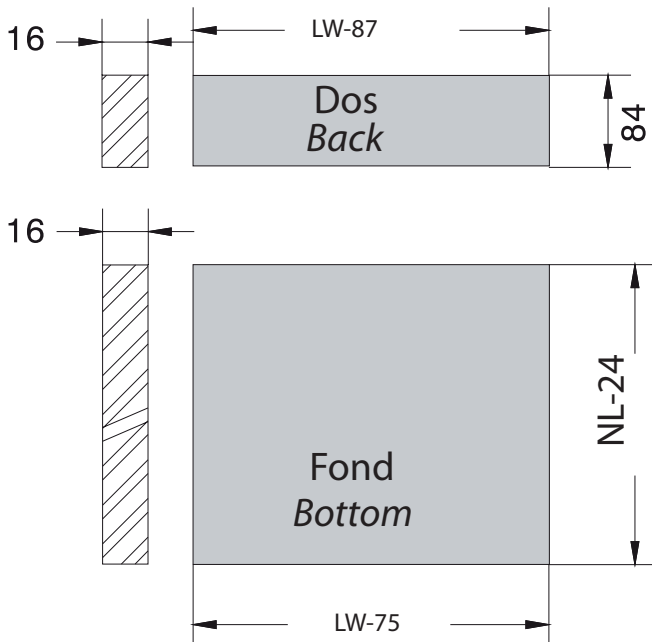


Tiroir Pür installation  
Pür drawer installation



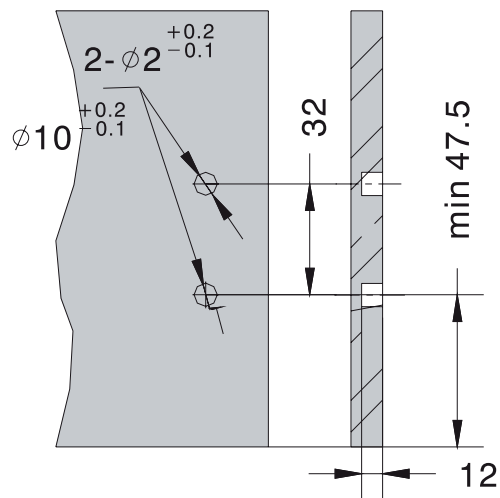
Fond et dos

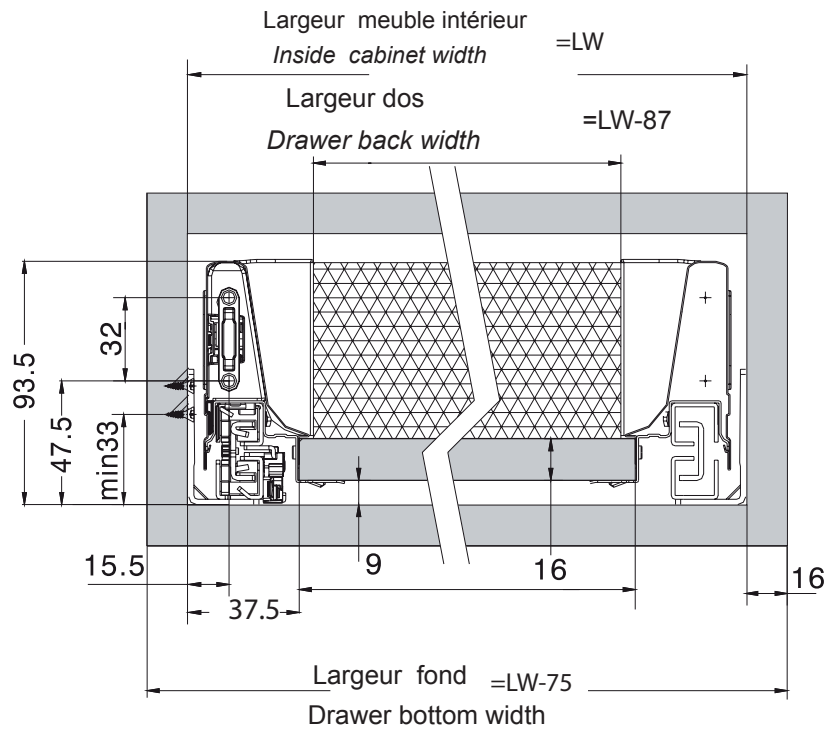
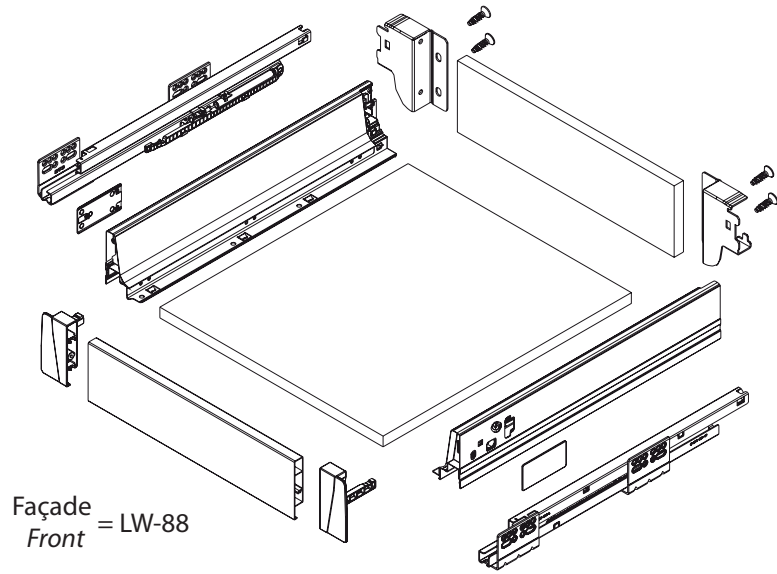
Back and bottom dimension



Perçage façade

Front panel drilling





NL = Longueur nominale  
Nominal slide length

LT = Profondeur caisson  
Cabinet depth = NL + 3

