

Tiroir Pür intérieur
Pür inset drawer



Attache de façade plastique blanche tiroir intérieur standard 83 mm. S'utilise avec façade en bois ou en métal.

83 mm Inner drawer front fixing bracket. Wood or metal drawer front

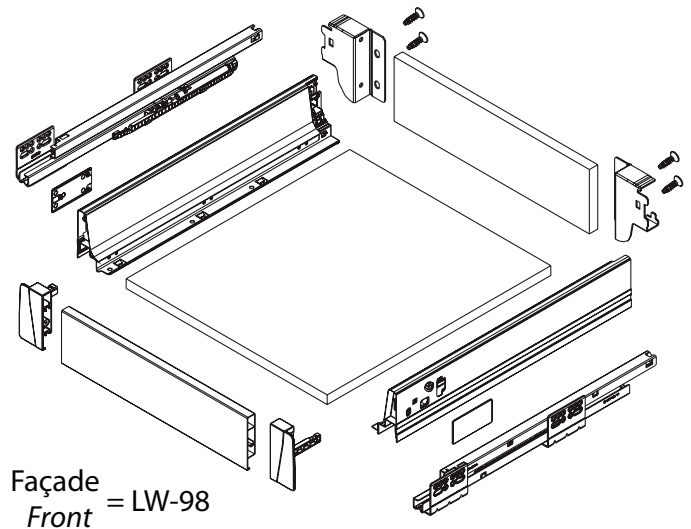
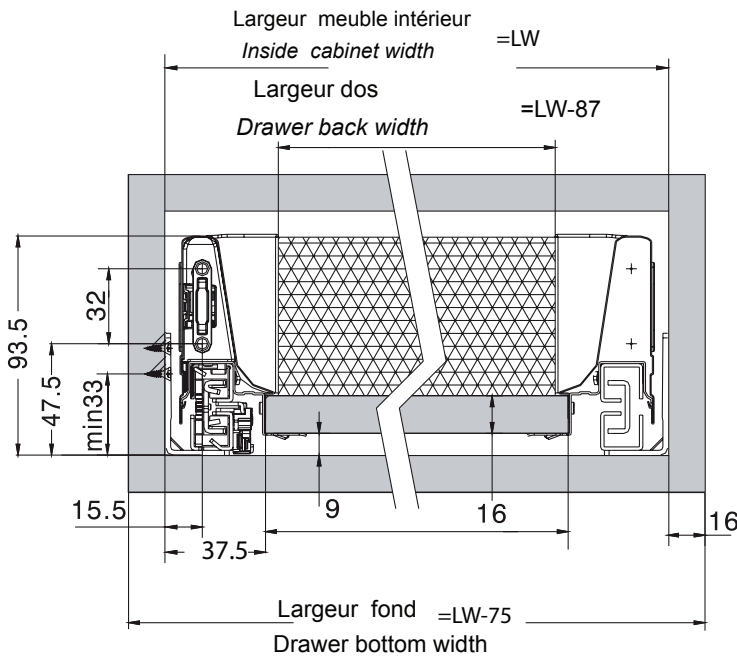
ATT-TP183

Profilé de façade métallique pour tiroir intérieur blanc à couper 1100 mm

Cut to size white Pür metal drawer front 1100 mm

FAC-TPB1100

Ajoutez ces pièces a votre ensemble Pür
Add those pieces to your Pür set



NL = Longueur nominale
Nominal slide length

LT = Profondeur caisson
Cabinet depth = NL + 3

