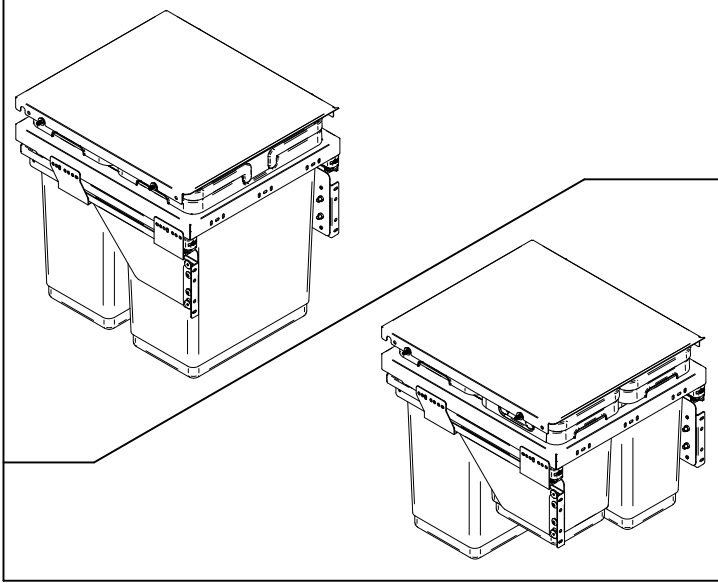


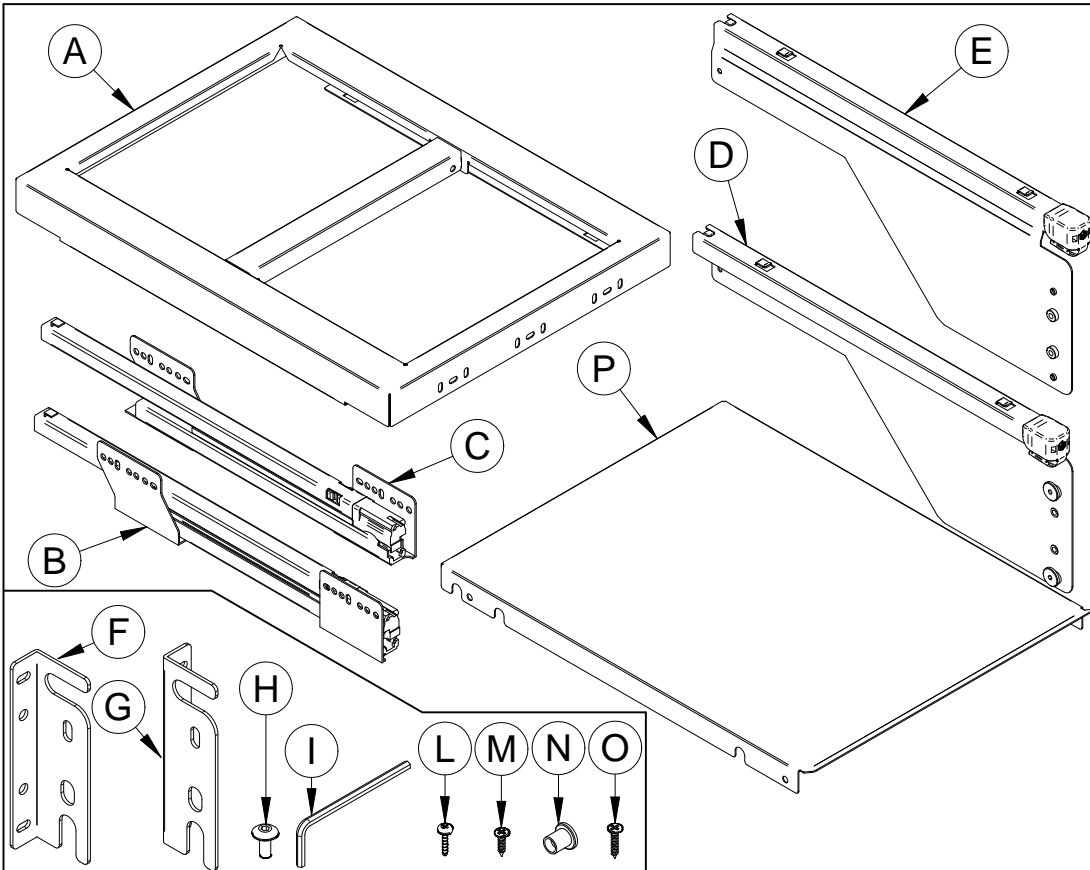
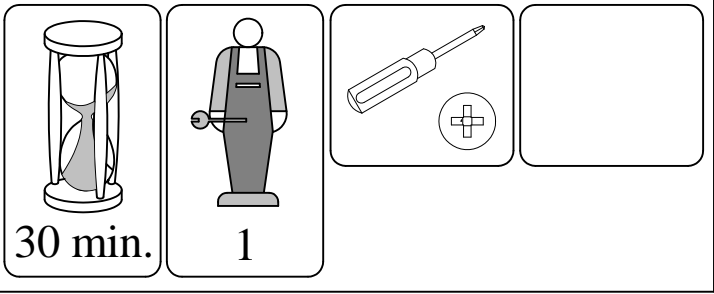
Istruzioni di montaggio
Assembling instructions
Notice de montage
Montageanleitung
Manual de montaje

Portata massima:
 Maximum load:
 Charge maxi:
 Maximale belastbarkeit:
 Carga maxima:

40 Kg



POU-V45-2-G
POU-V45-3-G



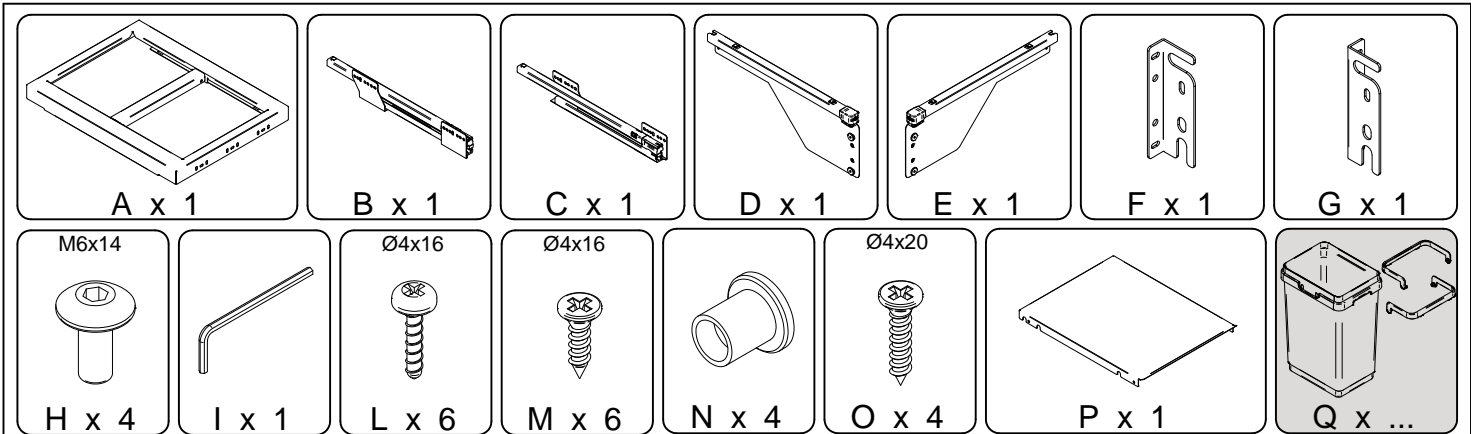
**PRIMA DI COMINCIARE,
 VEDERE I CONSIGLI DI
 MONTAGGIO**

BEFORE STARTING, REFER
 TO THE ASSEMBLING
 ADVICE IN ANNEX

AVANT DE COMMENCER, SE
 REPORTER AUX CONSEILS
 DE MONTAGE EN ANNEXE

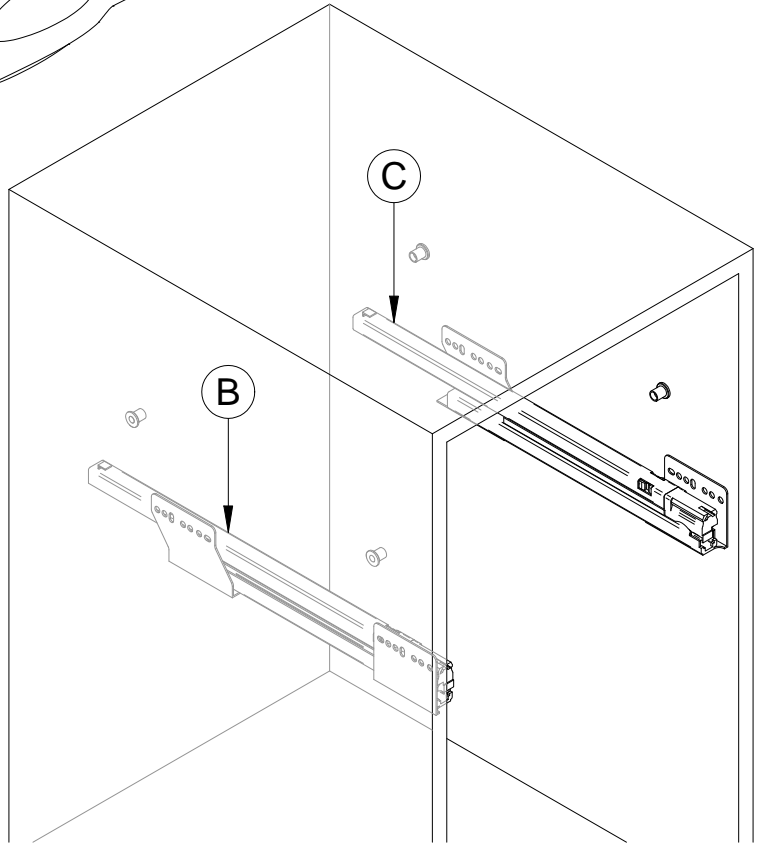
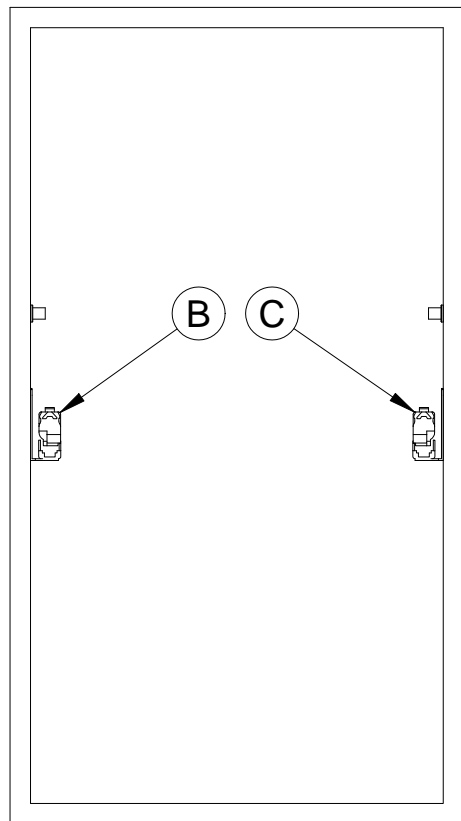
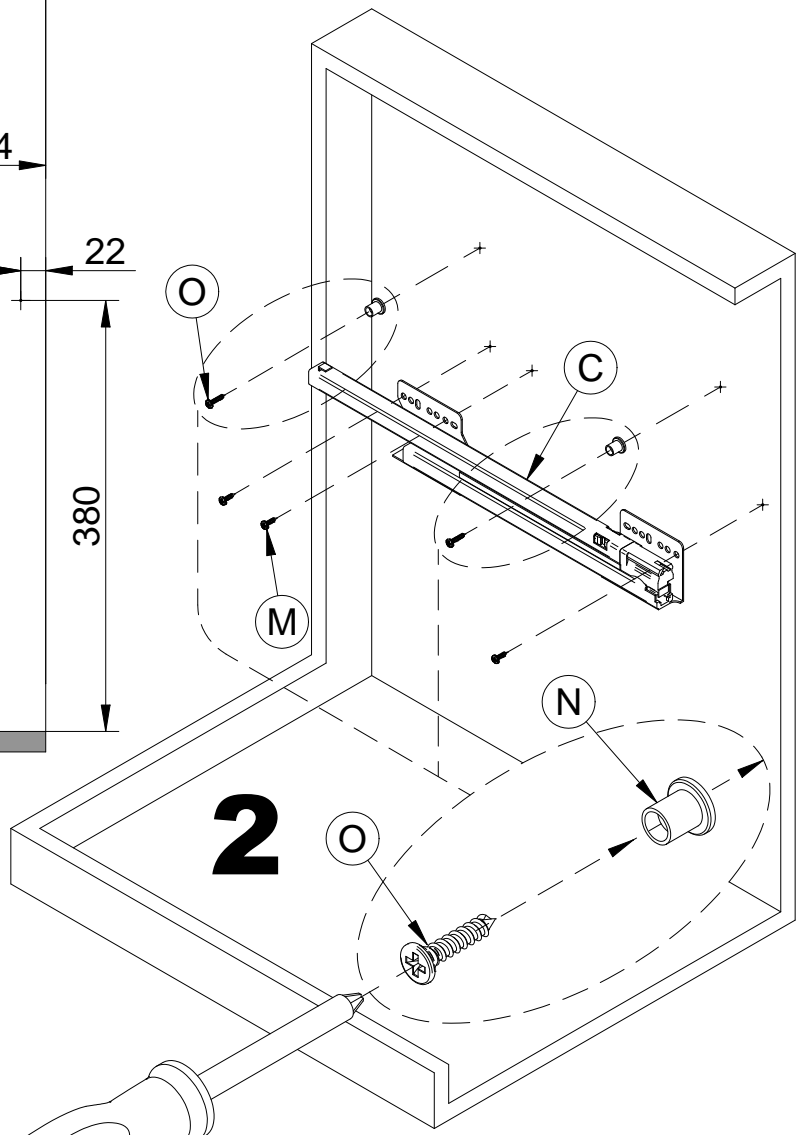
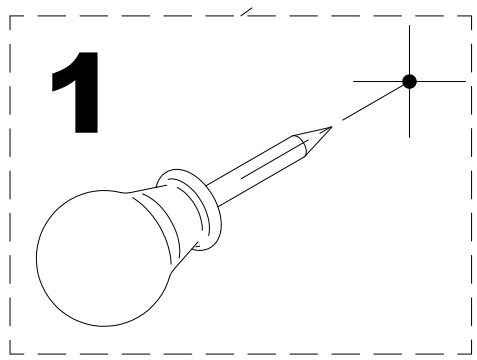
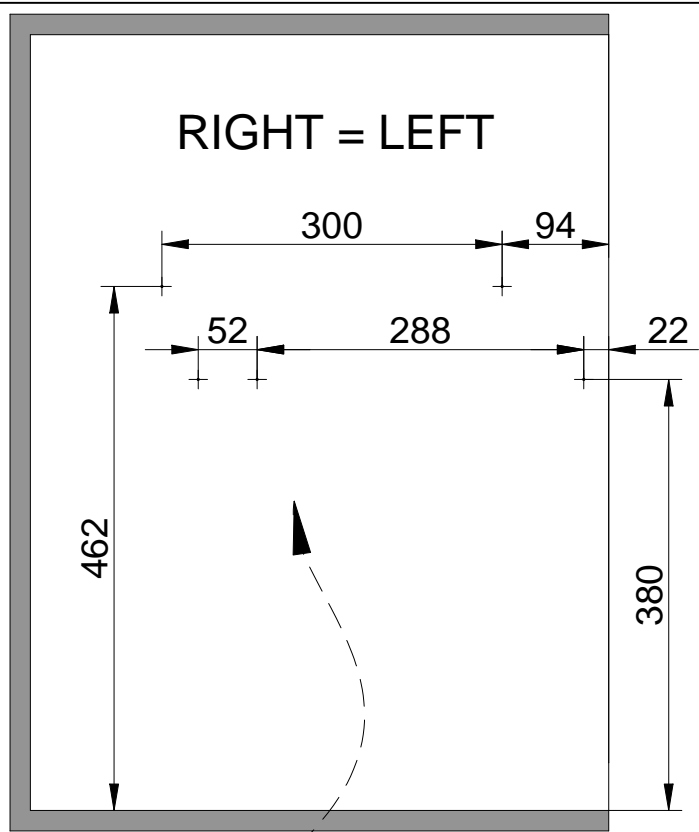
VOR DIE MONTAGE, BITTE
 BEILIEGENDE
 ANWEISUNGEN FOLGEN

ANTES DE EMPEZAR
 CONSULTE LOS CONSEJOS
 PARA EL MONTAJE



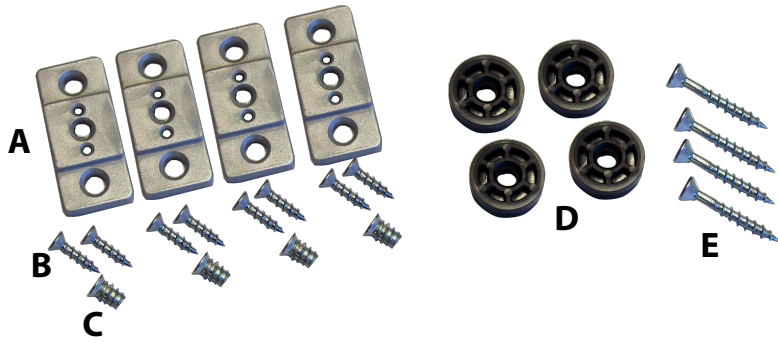
I

RIGHT = LEFT



Pour adapter les dimensions métrique de la poubelle au dimensions impériales standard du caisson:
Il vous suffit d'utiliser les espaceur inclus:

To adapt your metric unit to fit in a standard imperial cabinet
simply use these spacers



Installer les espaceurs de coulisse avec vis $\frac{5}{8}$ " #6 (A) dans les trous du haut et du bas.

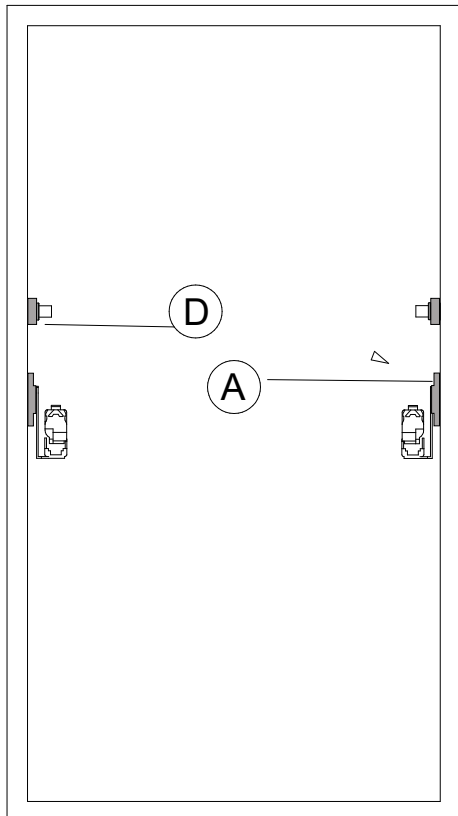
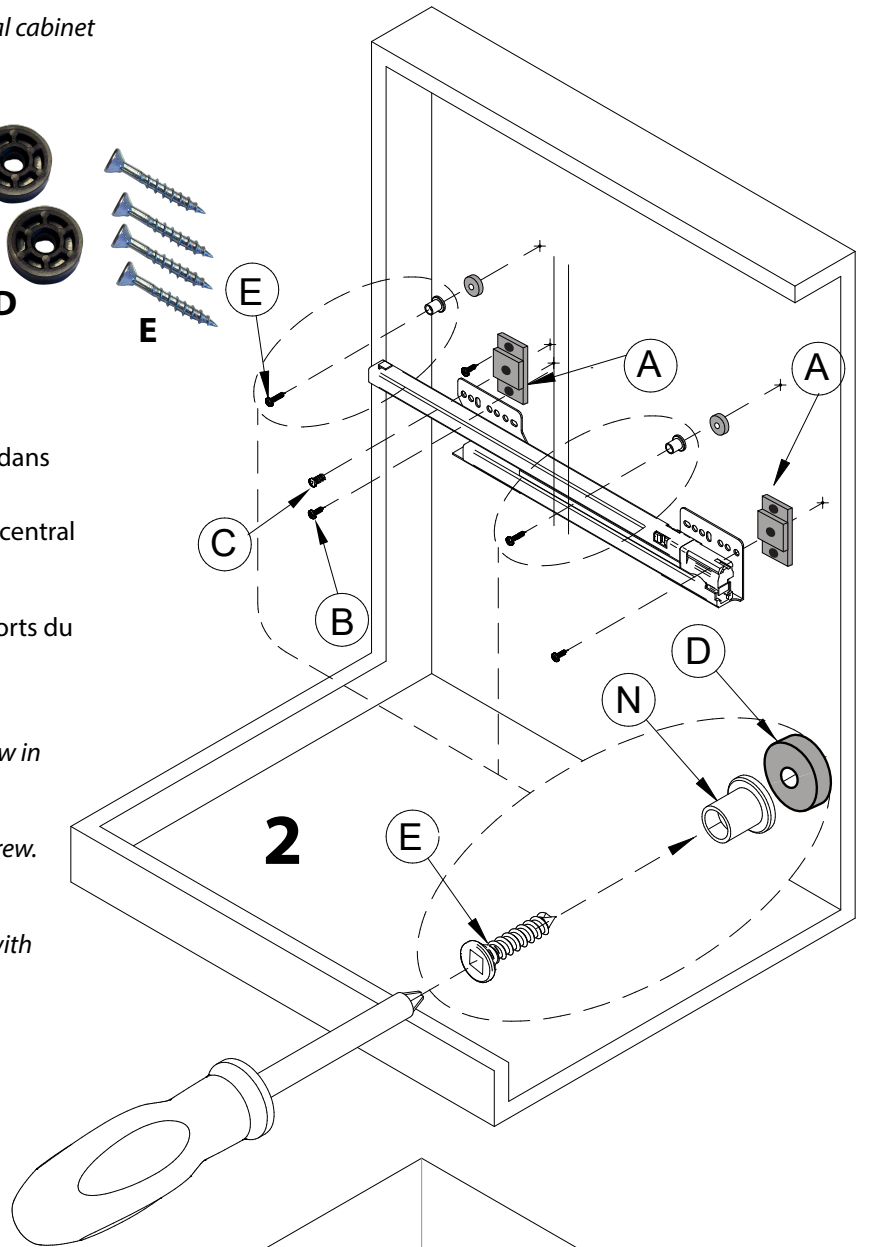
Installer la coulisse sur les espaceurs (A) dans le trou central avec la vis euro 10.5 mm (C)

Installer les rondelles espaceur (D) derrière les supports du couvercle (N) avec les vis $1\frac{1}{4}$ " #8

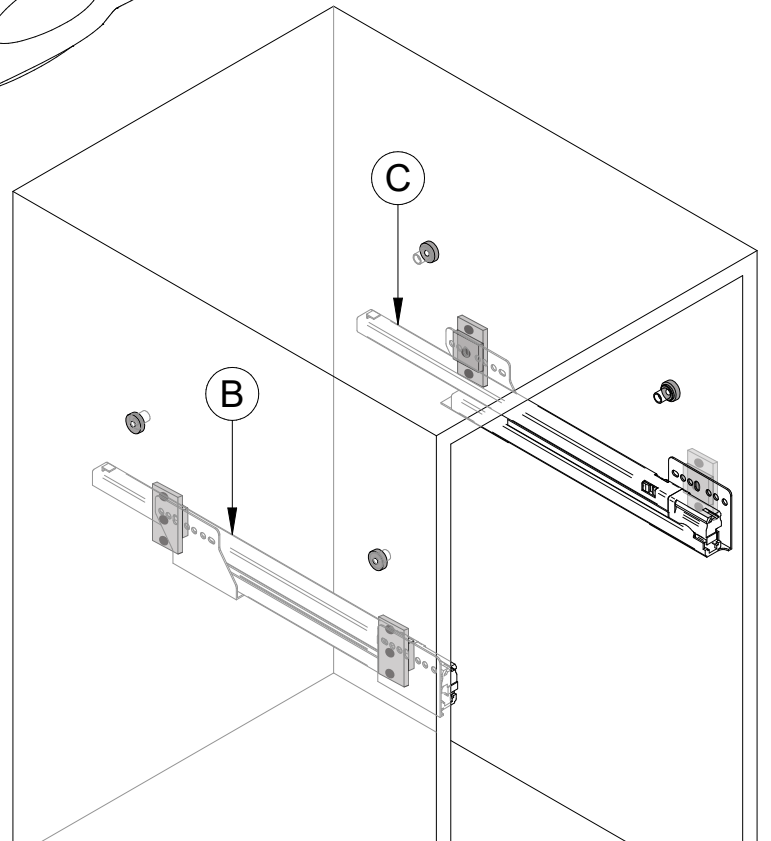
Instal the slides with the spacers (A) with the $\frac{5}{8}$ " #6 screw in the top and bottom hole.

Screw the slide on the spacer with the 10.5 mm euro screw. (C)

Screw the lid support with the $1\frac{1}{4}$ " #8 screw together with the round spacer(D)

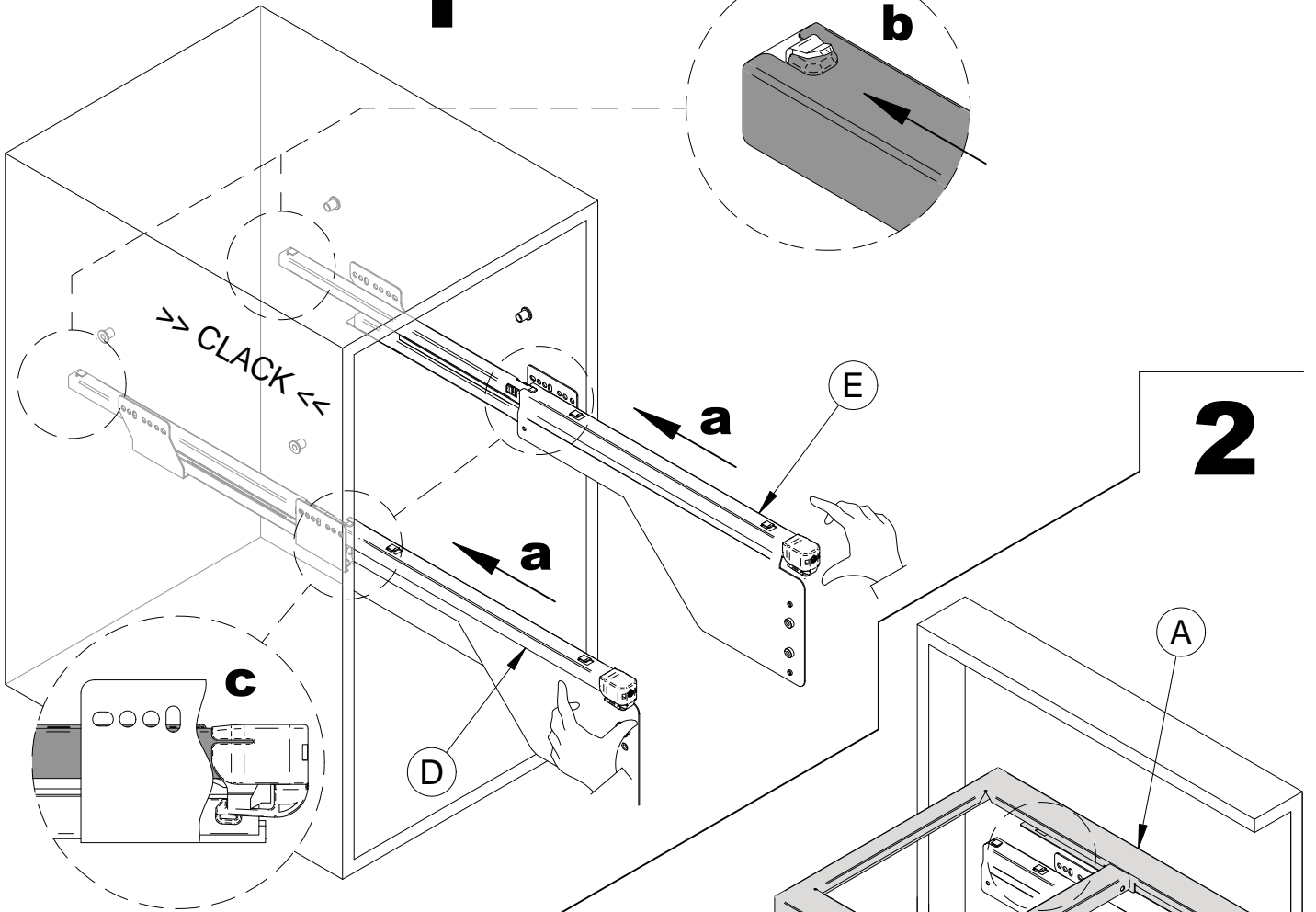


3

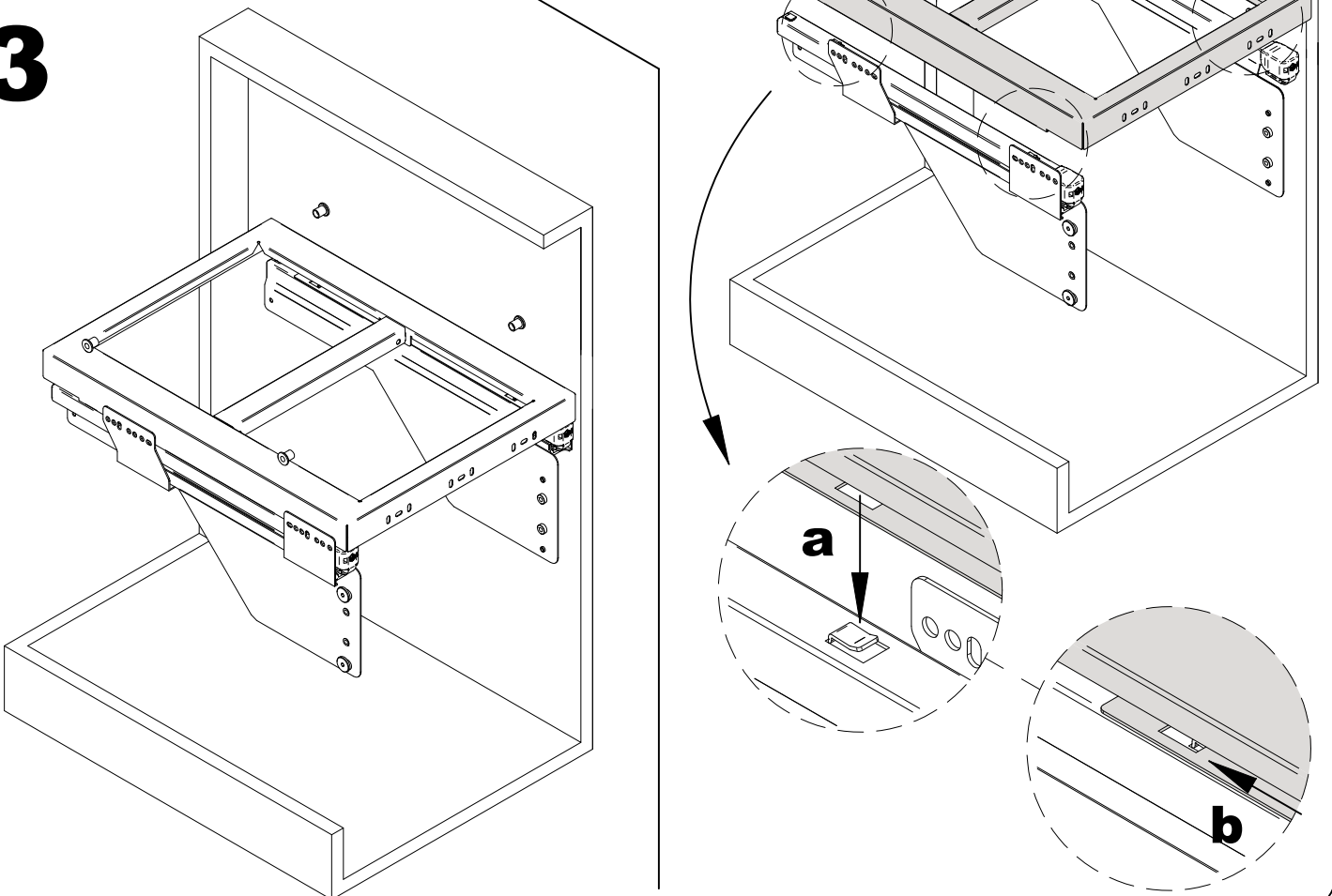


II

1

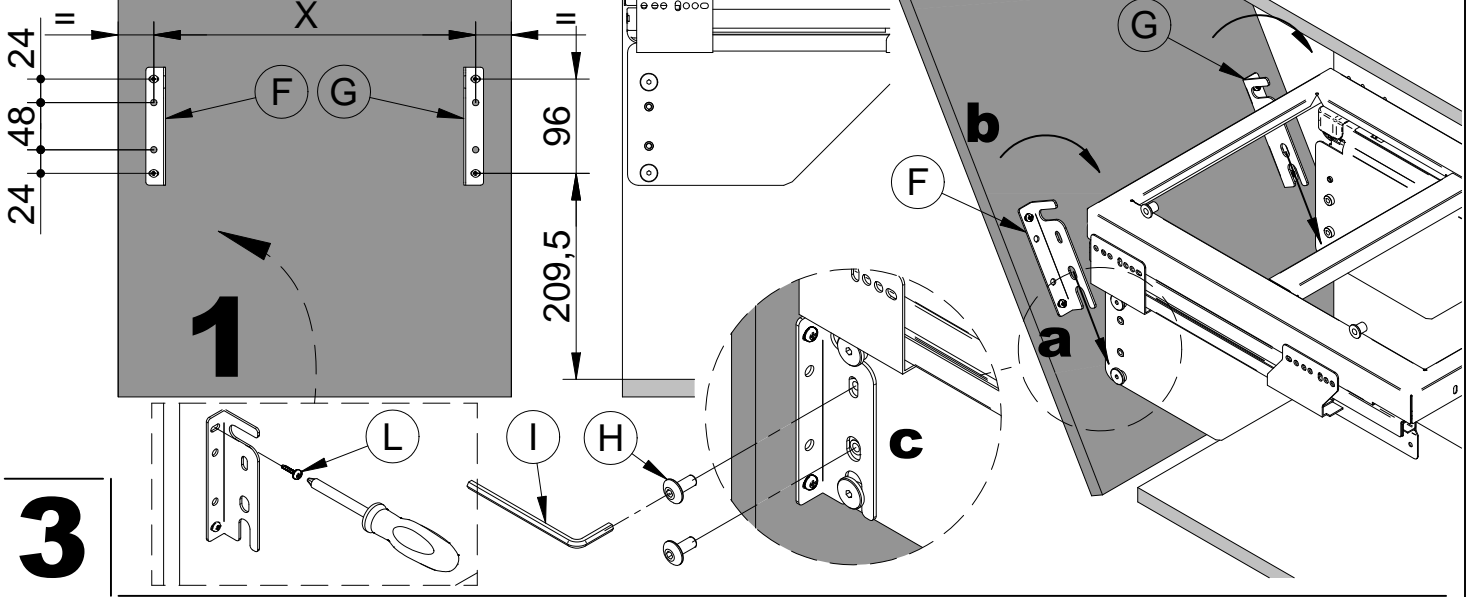


3

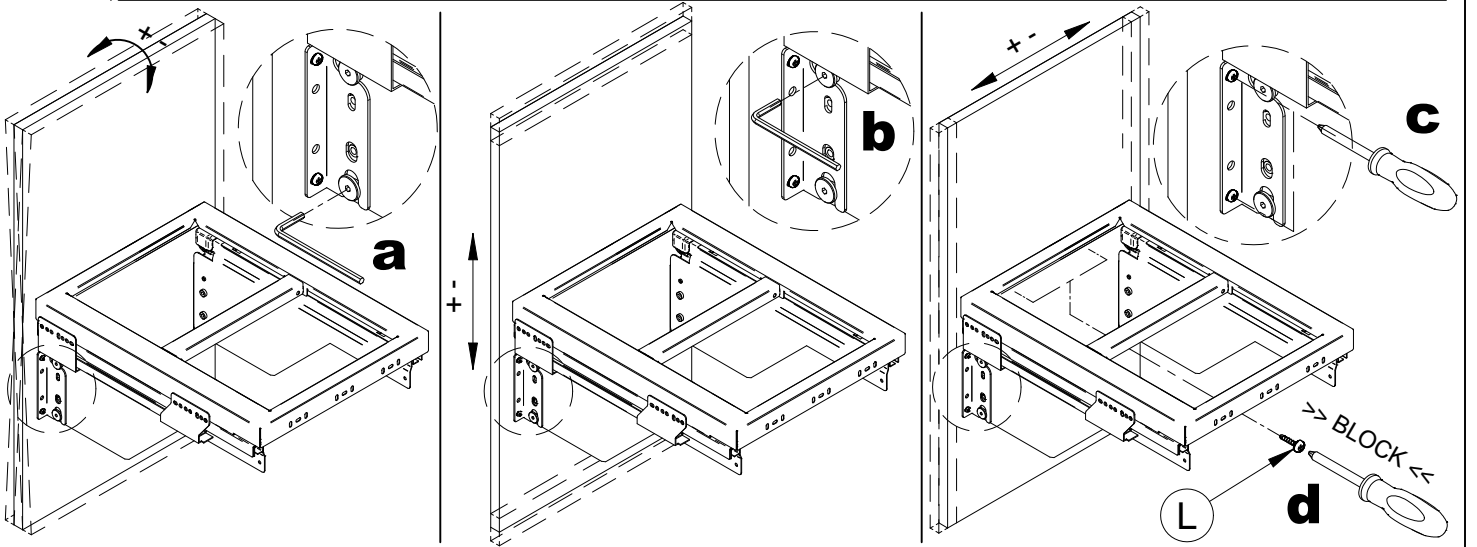


III

Mod.	X
POU-V45-2-G	377,5
POU-V45-3-G	377,5



3



IV

