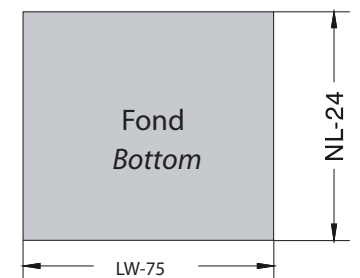
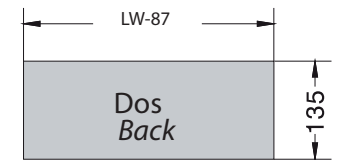
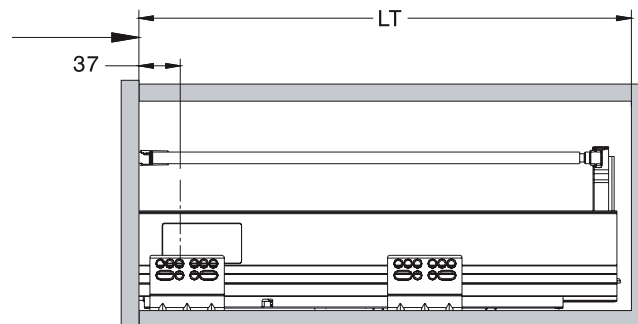
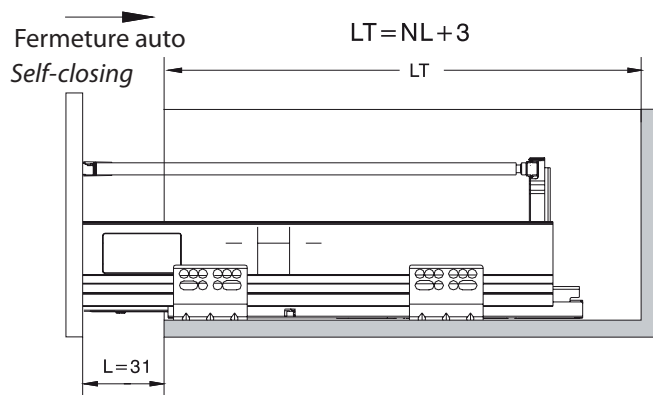
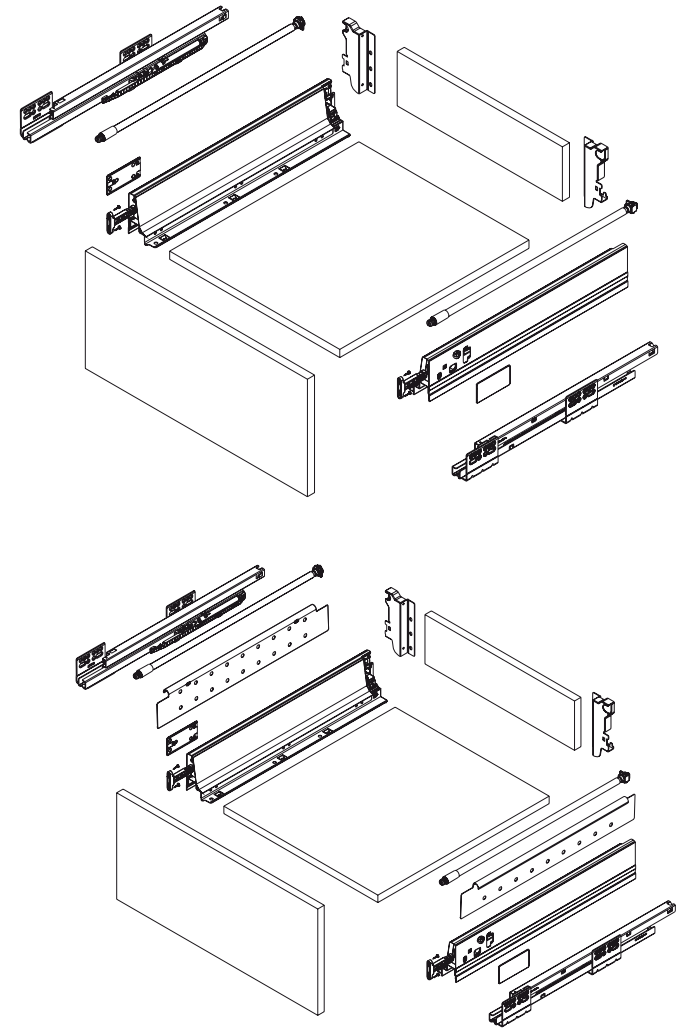
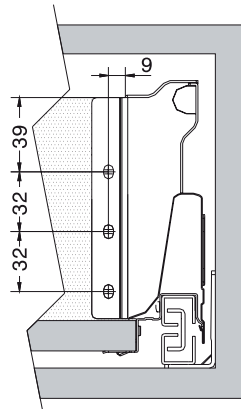
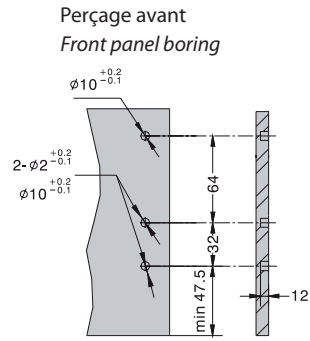
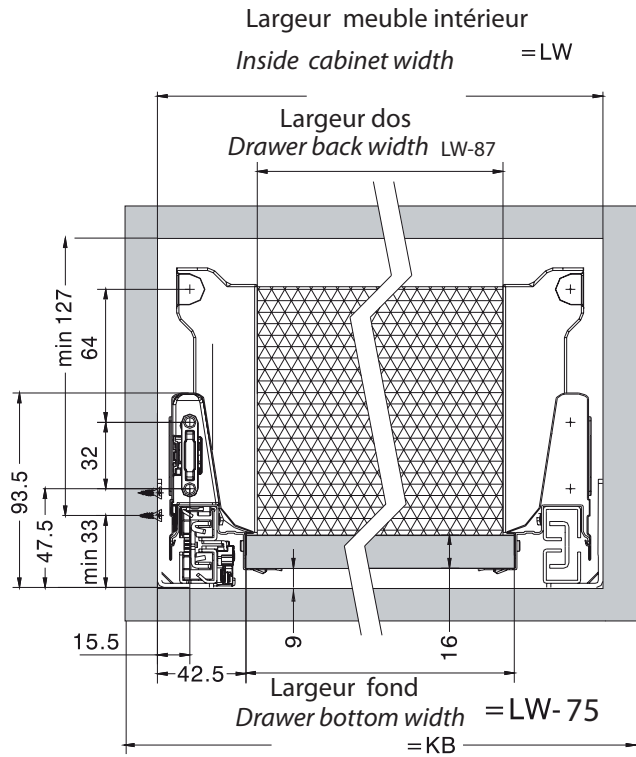


NL = Longueur nominale  
Nominal slide length

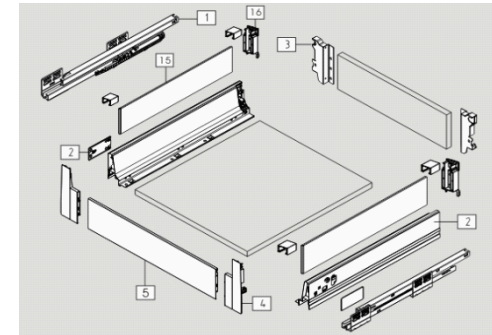
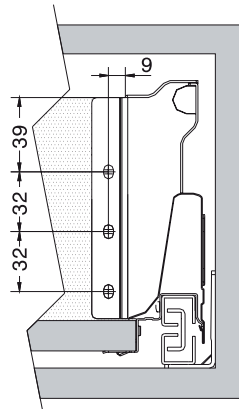
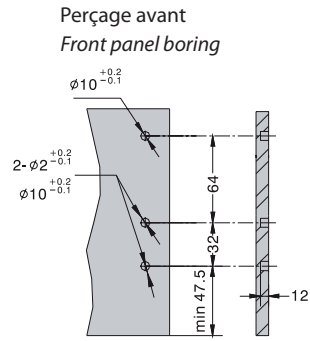
LT = Profondeur caisson  
Internet cabinet depth





NL = Longueur nominale  
Nominal slide length

LT = Profondeur caisson  
Internet cabinet depth



Fermeture auto

Self-closing

$$LT = NL + 3$$

