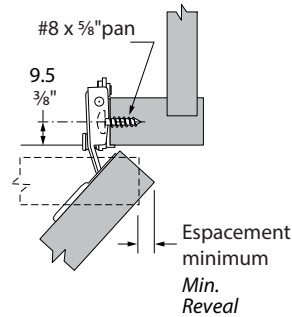


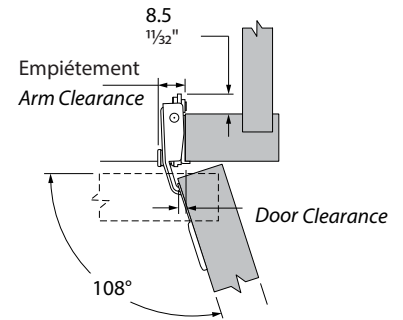
Épaisseur de porte
Door thickness

16 mm (5/8") 17.5 mm (11/16") 19 mm (3/4")



Espace minimum
Minimum reveal

4.2 mm (5/32") 5.4 mm (7/32") 6.7 mm (1/4")



Épaisseur de porte maximale
Maximum Door Thickness

19 mm 3/4"

- 1 Ajustement latéral par vis à came +/-1.5mm 1/16"

Side Adjustment +/-1.5mm 1/16"
Rotate cam adjustment screw.

- 2 Ajustement en hauteur +/-2mm 3/32"
dévisser les vis pour aligner la porte

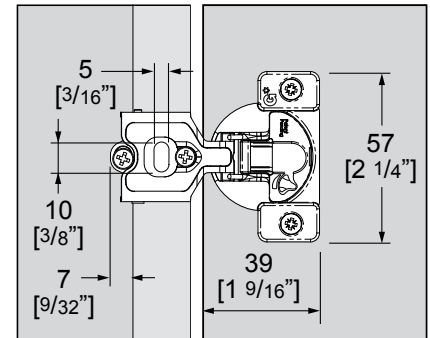
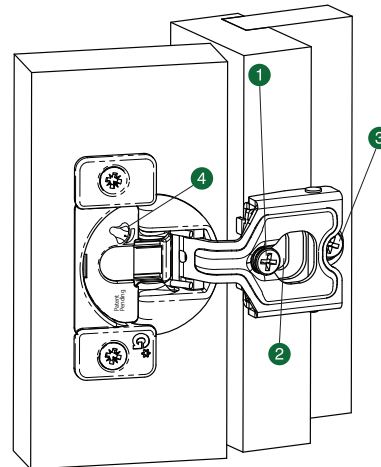
Height Adjustment..... +/-2mm 3/32"
Loosen screw, align door, tighten screw.

- 3 Ajustement en hauteur +/-2.5mm 3/32", - .5mm 1/32"
ajuster à l'aide de la vis à cam.,

Depth Adjustment..... + 2.5mm 3/32", - .5mm 1/32"
Rotate cam screw.

- 4 Ajustement de la tension léger, medium, fort

Soft-close Tension.....Light, Medium and Strong setting



Vis de montage

Fixation sur la porte # 6 x 5/8" tête plate
Fixation sur le cadre #8 x 5/8" tête pan

Mounting Screws

Hinge cup to door, #6 x 5/8" Flat head screw
Base plate to face frame, #8 x 5/8" Pan head screw