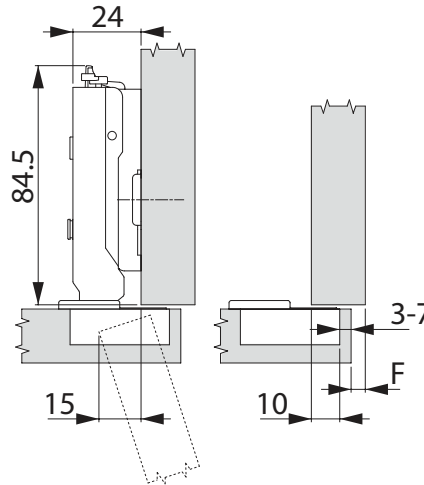
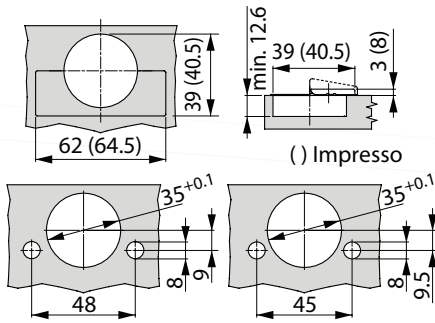
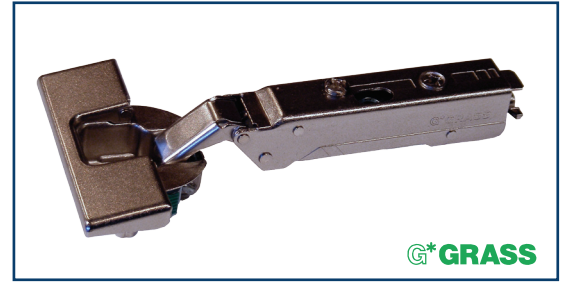


- Installation sans outils
- Angle d'ouverture 110°
- Disponible avec ou sans fermeture amortie, avec 3 réglages
- Épaisseur de porte jusqu'à 19 mm
- Profondeur de perçage 12.6 mm
- Ajustement de la profondeur à l'aide d'une vis sur la penture
- Limiteur d'angle disponible
- Compatible avec deux perçages

- *Toolless mounting*
- *Opening angle 110°*
- *Three setting integrated damper*
- *Front to back adjustment with a screw on the hinge*
- *Door thickness up to 19 mm*
- *Cup depth 12.6 mm*
- *Angle limiter available*
- *Combination drilling pattern*



Penture Grass Tiomos Impresso 110° 110° Grass Tiomos Impresso hinge



PEN-GTI110CS

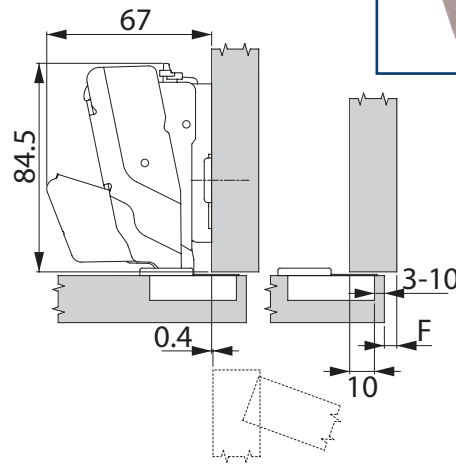
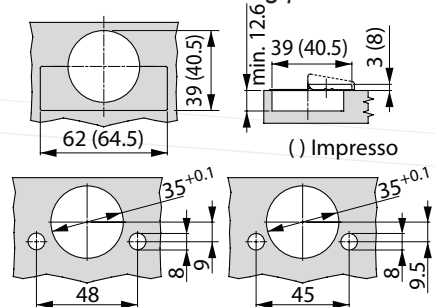
Penture 110° avec amortisseur intégré
110° hinge with damper

PEN-GTI110C

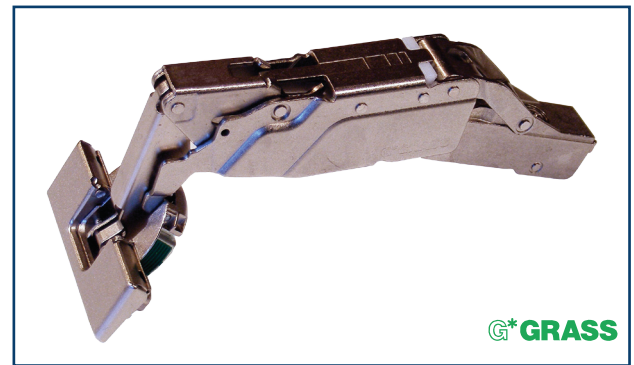
Penture 110° sans amortisseur
110° Hinge without damper

- Installation sans outils
- Angle d'ouverture 160°
- Fermeture amortie intégrée au bras
- Encombrement 0 pour une porte ouverte à 90°
- Épaisseur de porte jusqu'à 22 mm
- Profondeur de perçage 11 mm
- Compatible avec deux perçages

- *Toolless mounting*
- *Opening angle 160°*
- *integrated damper*
- *0 protusion of the door at 90°*
- *Door thickness up to 22 mm*
- *Cup depth 11mm*
- *Combination drilling pattern*



Penture Grass Tiomos Impresso 160° 160° Grass Tiomos Impresso hinge



PEN-GTI160CS

Penture 160° avec amortisseur intégré
160° Hinge with damper

PEN-GTI160C

Penture 160° sans amortisseur
160° Hinge without damper